

REMS Python



deu	Betriebsanleitung
eng	Instruction Manual
fra	Notice d'utilisation
ita	Istruzioni d'uso
spa	Instrucciones de servicio
nld	Handleiding
swe	Bruksanvisning
nno	Bruksanvisning
dan	Brugsanvisning
fin	Käyttöohje
por	Manual de instruções
pol	Instrukcja obsługi
ces	Návod k použití
slk	Návod na obsluhu
hun	Kezelési utasítás
hrv	Upute za rad
srp	Uputstvo za rad
slv	Navodilo za uporabo
ron	Manual de utilizare
rus	Руководство по эксплуатации
ell	Οδηγίες χρήσης
tur	Kullanım kılavuzu
bul	Ръководство за експлоатация
lit	Naudojimo instrukcija
lav	Lietošanas instrukcija
est	Kasutusjuhend

REMS GmbH & Co KG
Maschinen- und Werkzeugfabrik
Stuttgarter Straße 83
D-71332 Waiblingen
Telefon +49 7151 1707-0
Telefax +49 7151 1707-110
www.rems.de



Fig. 1

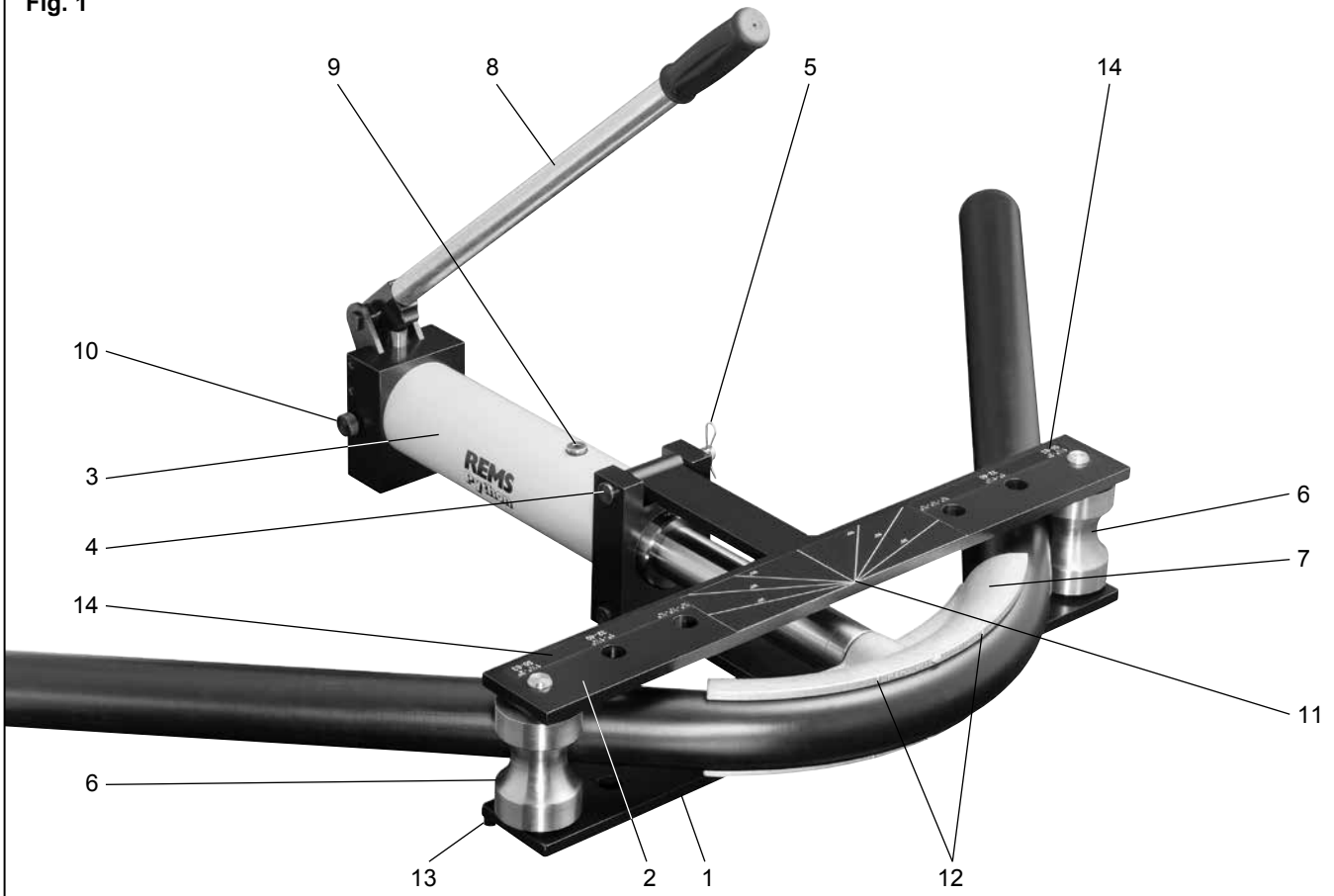


Fig. 2

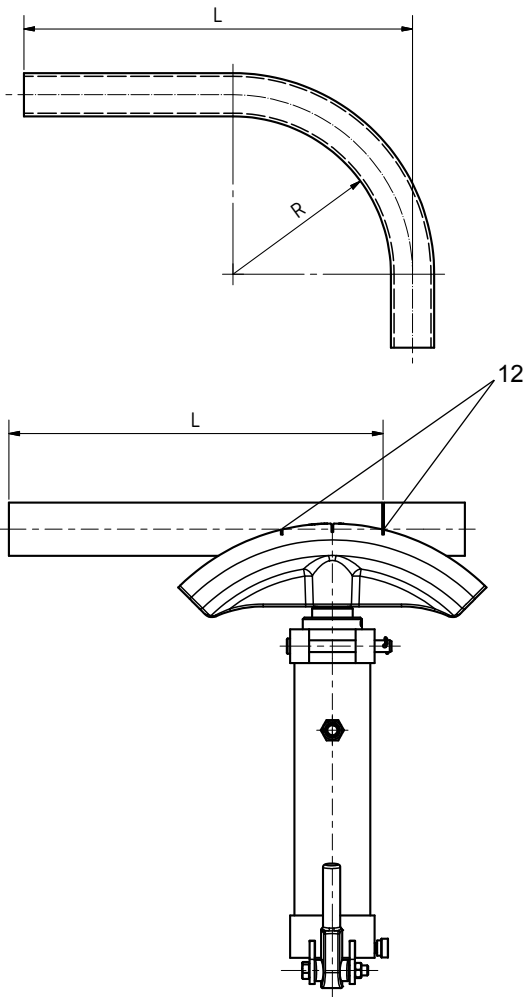
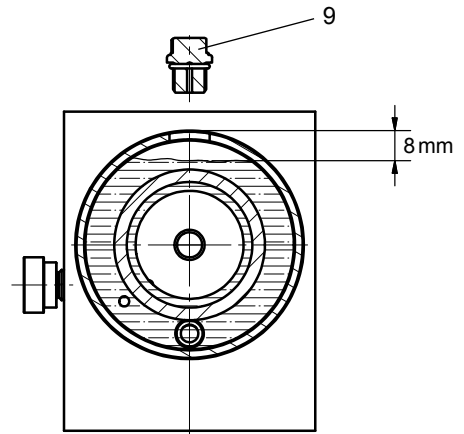


Fig. 3



Originalbetriebsanleitung

Fig. 1–3

1 Gleitrollenträger unten	8 Vorschubhebel
2 Gleitrollenträger oben	9 Verschlusschraube
3 Biegerantrieb	10 Rücklaufventil
4 Bolzen	11 Winkelmarkierung
5 Federstecker	12 Markierung für maßgenaues Biegen
6 Gleitrollen	13 Fuß
7 Biegesegment	14 Skala

Allgemeine Sicherheitshinweise

⚠ VORSICHT

Lesen und beachten Sie diese Hinweise bevor Sie das Werkzeug benutzen. Beim Gebrauch von Werkzeugen sind zum Schutz gegen Verletzungen die Allgemeinen Sicherheitshinweise zu beachten.

Bewahren Sie alle Sicherheitshinweise und Anweisungen für die Zukunft auf.

Verwenden Sie das Werkzeug nur bestimmungsgemäß und unter Beachtung der allgemeinen Sicherheits- und Unfallverhütungsvorschriften.

- Halten Sie Ihren Arbeitsplatz in Ordnung**
Unordnung im Arbeitsbereich kann Unfälle zur Folge haben.
- Benutzen Sie das richtige Werkzeug**
Verwenden Sie keine leistungsschwachen Werkzeuge für schwere Arbeiten. Benutzen Sie das Werkzeug nicht für solche Zwecke, für die es nicht vorgesehen ist.
- Überprüfen Sie das Werkzeug auf eventuelle Beschädigungen**
Vor jedem Gebrauch des Werkzeugs müssen leicht beschädigte Teile sorgfältig auf Ihre einwandfreie und bestimmungsgemäße Funktion untersucht werden. Überprüfen Sie, ob die beweglichen Teile einwandfrei funktionieren und nicht klemmen oder beschädigt sind. Sämtliche Teile müssen richtig montiert sein und alle Bedingungen erfüllen, um den einwandfreien Betrieb des Werkzeugs zu gewährleisten. Beschädigte Teile müssen sachgemäß durch eine anerkannte Fachkraft repariert oder ausgewechselt werden, soweit nichts anderes in der Betriebsanleitung angegeben ist.
- Seien Sie aufmerksam**
Achten Sie darauf, was sie tun. Gehen Sie mit Vernunft an die Arbeit.
- Überlasten Sie Ihr Werkzeug nicht**
Sie arbeiten besser und sicherer im angegebenen Arbeitsbereich. Erneuern Sie abgenutzte Werkzeuge rechtzeitig.
- Tragen Sie geeignete Arbeitskleidung**
Tragen Sie keine weite Kleidung oder Schmuck, sie könnten von beweglichen Teilen erfasst werden. Bei Arbeiten im Freien sind Gummihandschuhe und rutschfestes Schuhwerk empfehlenswert. Tragen Sie bei langen Haaren ein Haarnetz.
- Benutzen Sie Schutzausrüstung**
Tragen Sie eine Schutzbrille.
Tragen Sie Schutzhandschuhe.
- Vermeiden Sie abnorme Körperhaltung**
Sorgen Sie für sicheren Stand und halten Sie jederzeit das Gleichgewicht.
- Pflegen Sie Ihre Werkzeuge mit Sorgfalt**
Halten Sie die Werkzeuge sauber, um besser und sicherer arbeiten zu können. Befolgen Sie die Wartungsvorschriften und die Hinweise. Halten sie Handgriffe trocken und frei von Fett und Öl.
- Berücksichtigen Sie Umgebungseinflüsse**
Setzen Sie Ihre Werkzeuge nicht dem Regen aus.
Sorgen Sie für gute Beleuchtung.
- Halten Sie andere Personen fern**
Lassen Sie andere Personen nicht Ihr Werkzeug berühren. Halten Sie andere Personen insbesondere Kinder von Ihrem Arbeitsbereich fern.
- Benutzen Sie zu Ihrer persönlichen Sicherheit der bestimmungsgemäßen Funktion des Werkzeuges nur Originalzubehör und Originalersatzteile**
Der Gebrauch anderer Einsatzwerkzeuge und anderen Zubehörs kann Verletzungsgefahr für Sie bedeuten.
- Lassen Sie Ihr Werkzeug durch eine anerkannte Fachkraft reparieren**
Dieses Werkzeug entspricht den einschlägigen Sicherheitsbestimmungen. Instandsetzungsarbeiten dürfen nur von einer anerkannten Fachkraft oder unterwiesenen Person durchgeführt werden, indem Originalersatzteile verwendet werden, andernfalls können Unfälle für den Verwender entstehen. Jegliche eigenmächtige Veränderung am Werkzeug ist aus Sicherheitsgründen nicht gestattet.

Spezielle Sicherheitshinweise

⚠ WARNUNG

Beim Biegen nicht zwischen Rohr und Biegesegment fassen. **Quetschgefahr!!**

Bestimmungsgemäße Verwendung

⚠ WARNUNG

REMS Python zum kalten Drückbiegen von Rohren bis 90° verwenden.

Alle anderen Verwendungen sind nicht bestimmungsgemäß und daher nicht zulässig.

Symbolerklärung



Vor Inbetriebnahme Betriebsanleitung lesen



CE-Konformitätskennzeichnung

1. Technische Daten

1.1. Artikelnummern

Biegerantrieb	590000
Hydrauliköl (1,0 l)	091026
Biegesegment St 3/8", R 50 mm	590051
Biegesegment St 1/2", R 65 mm	590052
Biegesegment St 3/4", R 85 mm,	590053
Biegesegment St 1", R 100 mm	590054
Biegesegment St 1 1/4", R 150 mm	590055
Biegesegment St 1 1/2", R 170 mm	590056
Biegesegment St 2", R 220 mm	590057
Biegesegment V 32 mm, R 112 mm	590061
Biegesegment V 40 mm, R 140 mm	590058
Biegesegment V 50 mm, R 175 mm	590059
Biegesegment V 63 mm, R 220 mm	590060
Gleitrolle (Paar)	590110
3-Bein-Untergestell	590150
Transportkiste	590160

1.2. Arbeitsbereich

Stahlrohre DIN EN 10255 (DIN 2440)	Ø 3/2–2"
Verbundrohre der Pressfitting-Systeme	Ø 32–63 mm
Größter Biegewinkel	90°
Biegeradius St/V (Fig. 2) an der Innenseite des Bogens.	

1.3. Arbeitsdruck

P max.	400 bar/5800 psi
--------	------------------

1.4. Abmessungen L × B × H

Biegerantrieb	655 × 680 × 620 mm (25,8" × 26,8" × 24,4")
3-Bein-Untergestell	650 × 630 × 525 mm (25,6" × 24,8" × 20,7")

1.5. Gewichte

Biegerantrieb	35,0 kg (77,2 lb)
3-Bein-Untergestell	4,6 kg (10,1 lb)
Biegesegmente von–bis	0,4–4,9 kg (0,9–10,8 lb)

1.6. Lärminformation

Arbeitsplatzbezogener Emissionswert	70 dB (A)
-------------------------------------	-----------

2. Inbetriebnahme

Biegerantrieb (3) auf einen festen, ebenen Untergrund stellen. Darauf achten, dass ausreichend Platz für den komplett montierten Rohrbieger und das zu biegende Rohr vorhanden ist. Gleitrollenträger unten (1) so in die untere Nut des Biegerantriebes (3) einsetzen, dass die Füße (13) nach unten weisen und der Bolzen (4) gesteckt werden kann. Bolzen (4) mit Federstecker (5) sichern. Gleitrollenträger oben (2) so in die obere Nut des Biegerantriebes (3) einsetzen, dass die Beschriftung lesbar ist, mit Bolzen (4) befestigen, Bolzen mit Federstecker (5) sichern. Gleitrollen (6) entsprechend der Rohrgröße, siehe Skala (14), in die Bohrungen zwischen die Gleitrollenträger (1 und 2) einsetzen. Der Rohrgröße entsprechendes Biegesegment (7) auf den Biegerantrieb (3) aufstecken. Vorschubhebel (8) auf den Biegerantrieb (3) stecken. Verschlusschraube (9) ca. 1 Umdrehung öffnen. Die Schraube des Rücklaufventils (10) durch Eindrehen verschließen und handfest anziehen.

3. Betrieb

Oberen Gleitrollenträger (2) aufklappen. Rohr zwischen die Gleitrollen (6) und das Biegesegment (7) einlegen. Oberen Gleitrollenträger (2) zuklappen. Vorschubhebel (8) mehrmals auf und ab bewegen bis das Rohr den gewünschten Biegewinkel erreicht hat. Schraube des Rücklaufventils (10) durch herausdrehen öffnen, das Biegesegment (7) fährt mitsamt dem Rohrbogen in die Ausgangsposition zurück. Oberen Gleitrollenträger (2) aufklappen und das gebogene Rohr entnehmen.

Biegen nach Maß (Fig. 2)

Auf der Außenseite der Biegesegmente (7) sind 2 Markierungen (12) angebracht, die ein maßgenaues Biegen erlauben. Hierzu ist der Maßstrich, bei dem der 90°-Bogen beendet sein soll, über die Mitte an der Markierung (12) anzulegen.

Zur Orientierung des Biegewinkels ist auf dem Gleitrollenträger oben (2) eine Winkelmarkierung (11) angebracht.

HINWEIS

Um die Funktionssicherheit zu gewährleisten und um herauslaufendes Hydrauliköl zu vermeiden, muss nach Beendigung des Biegens und zum Transport des Biegerantriebes die Verschlusschraube (9) verschlossen werden.

4. Wartung

Hydrauliköl kontrollieren (Fig. 3). Nicht überfüllen, da sonst beim Arbeiten Hydrauliköl austritt.

5. Verhalten bei Störungen

5.1. Störung: Biegesegment (7) fährt bei mehrmaligem auf und ab bewegen des Vorschubhebels (8) nicht vor.

Ursache: Rücklaufventil (10) nicht geschlossen. Zu wenig Hydrauliköl im System. Luft im System.

Abhilfe: Rücklaufventil (10) handfest anziehen. Hydrauliköl nachfüllen (Fig. 3). Rücklaufventil (10) öffnen und mehrmals den Pumpenhebel auf und ab bewegen bis die Luft entwichen ist.

5.2. Störung: 90° Bogen kann nicht vollständig erzeugt werden.

Ursache: Zu wenig Hydrauliköl im System. Gleitrollen (6) in falscher Position zwischen Gleitrollenträger (1 und 2).

Abhilfe: Hydrauliköl nachfüllen (Fig. 3). Position der Gleitrollen (6) überprüfen.

6. Entsorgung

Das Hydrauliköl muss vor der Entsorgung des REMS Python abgelassen werden und separat entsprechend den gesetzlichen Vorschriften entsorgt werden.

7. Hersteller-Garantie

Die Garantiezeit beträgt 12 Monate nach Übergabe des Neuproduktes an den Erstverwender. Der Zeitpunkt der Übergabe ist durch die Einsendung der Original-Kaufunterlagen nachzuweisen, welche die Angaben des Kaufdatums und der Produktbezeichnung enthalten müssen. Alle innerhalb der Garantiezeit auftretenden Funktionsfehler, die nachweisbar auf Fertigungs- oder Materialfehler zurückzuführen sind, werden kostenlos beseitigt. Durch die Mängelbeseitigung wird die Garantiezeit für das Produkt weder verlängert noch erneuert. Schäden, die auf natürliche Abnutzung, unsachgemäße Behandlung oder Missbrauch, Missachtung von Betriebsvorschriften, ungeeignete Betriebsmittel, übermäßige Beanspruchung, zweckfremde Verwendung, eigene oder fremde Eingriffe oder andere Gründe, die REMS nicht zu vertreten hat, zurückzuführen sind, sind von der Garantie ausgeschlossen.

Garantieleistungen dürfen nur von einer autorisierten REMS Vertrags-Kundendienstwerkstatt erbracht werden. Beanstandungen werden nur anerkannt, wenn das Produkt ohne vorherige Eingriffe in unzerlegtem Zustand einer autorisierten REMS Vertrags-Kundendienstwerkstatt eingereicht wird. Ersetzte Produkte und Teile gehen in das Eigentum von REMS über.

Die Kosten für die Hin- und Rückfracht trägt der Verwender.

Die gesetzlichen Rechte des Verwenders, insbesondere seine Gewährleistungsansprüche bei Mängeln gegenüber dem Verkäufer, werden durch diese Garantie nicht eingeschränkt. Diese Hersteller-Garantie gilt nur für Neuprodukte, welche in der Europäischen Union, in Norwegen oder in der Schweiz gekauft und dort verwendet werden.

Für diese Garantie gilt deutsches Recht unter Ausschluss des Übereinkommens der Vereinten Nationen über Verträge über den internationalen Warenkauf (CISG).

8. REMS Vertrags-Kundendienstwerkstätten

Firmeneigene Fachwerkstatt für Reparaturen:

SERVICE-CENTER
Neue Rommelshauer Straße 4
D-71332 Waiblingen
Telefon (07151) 56808-60
Telefax (07151) 56808-64

Wir holen Ihre Maschinen und Werkzeuge bei Ihnen ab! Nutzen Sie in der Bundesrepublik Deutschland unseren Abholservice. Einfach anrufen unter Telefon (07151) 56808-60, oder Download des Abholauftrages unter www.rems.de → Kontakt → Kundendienstwerkstätten → Abholauftrag.

Oder wenden Sie sich an eine andere autorisierte REMS Vertrags-Kundendienstwerkstatt in Ihrer Nähe.

9. Teileverzeichnisse

Teileverzeichnisse siehe www.rems.de → Downloads → Teileverzeichnisse.

Translation of the Original Instruction Manual

Fig. 1–3

1 Lower roller holder	8 Advance lever
2 Upper roller holder	9 Locking screw
3 Bending drive	10 Return valve
4 Bolt	11 Angle marking
5 Spring loaded pin	12 Marking for precise bending
6 Rollers	13 Foot
7 Bending former	14 Scale

General Safety Instructions

⚠ CAUTION

Read and observe these instructions before using the tool. Observe the general safety rules for protection against injury when using tools.

Keep all safety rules and instructions for the future.

Only use the tool for the intended purpose and under observance of the general safety and accident prevention rules.

- 1) Keep your workplace tidy**
Untidiness in the work area can cause accidents.
- 2) Use the right tool**
Do not use weak machines for heavy work.
Do not use the tool for a purpose for which it is not intended.
- 3) Check the tool for damage**
Slightly damaged parts must be checked carefully for perfect and proper functioning before using the tool. Check whether the moving parts work perfectly and do not jam or are damaged. All parts must be mounted correctly and meet all conditions to ensure perfect operation of the tool. Damaged parts must be properly repaired or changed by a recognised specialist workshop unless specified otherwise in the operating manual.
- 4) Be careful**
Pay attention to what you are doing. Work sensibly.
- 5) Do not overload your tool**
Working is better and safer within the indicated working range.
Renew worn tools in time.
- 6) Wear suitable work clothing**
Do not wear loose clothing or jewellery as these can get caught in moving parts. Rubber gloves and nonslip shoes are recommended for working outdoors. Wear a hair net over long hair.
- 7) Use protective equipment**
Wear safety glasses.
Wear protective gloves.
- 8) Avoid abnormal body posture**
Make sure that you have a firm footing and keep your balance at all times.
- 9) Take good care of your tools**
Keep tools clean, to be able to work better and safer. Comply with servicing regulations and directions. Keep handles dry and free from grease and oil.
- 10) Take ambient influences into account**
Do not expose your tools to rain.
Provide good lighting.
- 11) Keep other persons away**
Do not let other persons touch your tools. Keep other persons and especially children away from the work area.
- 12) Only use genuine accessories and genuine spare parts for your own safety for the intended function of the tool**
The use of other insertion tools and accessories can cause you injury.
- 13) Have your tool repaired by a qualified specialist**
This tool satisfies the pertinent safety regulations. Repairs may only be done by a recognised specialist or instructed person with the use of genuine spare parts, otherwise the user could have an accident. All unauthorised modifications to the tool are prohibited for safety reasons.

Specific Safety Instructions

⚠ WARNING

Do not grip between the pipe and the bending former during bending. **Danger of crushing!!**

Intended use

⚠ WARNING

Use REMS Python for cold pressure bending of pipes up to 90°. All other uses are not as intended and are therefore not allowable.

Explanation of symbols



Read the operating instructions **before** use



CE conformity mark

1. Technical Data

1.1. Article numbers

Bending drive	590000
Hydraulic oil (1.0 ltr)	091026
Bending former St $\frac{3}{8}$ " R 50 mm	590051
Bending former St $\frac{1}{2}$ " R 65 mm	590052
Bending former St $\frac{3}{4}$ " R 85 mm	590053
Bending former St 1" R 100 mm	590054
Bending former St $1\frac{1}{4}$ " R 150 mm	590055
Bending former St $1\frac{1}{2}$ " R 170 mm	590056
Bending former St 2" R 220 mm	590057
Bending former V 32 mm, R 112 mm	590061
Bending former V 40 mm, R 140 mm	590058
Bending former V 50 mm, R 175 mm	590059
Bending former V 63 mm, R 220 mm	590060
Rollers (pair)	590110
Tripod stand	590150
Transport case	590160

1.2. Working range

Steel pipes DIN EN 10255 (DIN 2440)	$\varnothing \frac{3}{8}$ –2"
Composite pipes of pressfitting systems	$\varnothing 32$ –63 mm
Maximum bending angle	90°
Bending radius St / V (Fig. 2) on the inner side of the bend.	

1.3. Working pressure

P max.	400 bar / 5800 psi
--------	--------------------

1.4. Dimensions L × W × H

Bending drive	655 × 680 × 620 mm (25.8" × 26.8" × 24.4")
Tripod stand	650 × 630 × 525 mm (25.6" × 24.8" × 20.7")

1.5. Weights

Bending drive	35.0 kg (77.2 lb)
Tripod stand	4.6 kg (10.1 lb)
Bending formers from – to	0.4–4.9 kg (0.9–10.8 lb)

1.6. Noise data

Workplace-related emission value	70 dB (A)
----------------------------------	-----------

2. Commissioning

Place bending drive (3) on solid, level footing. Make sure that there is sufficient space for the fully assembled pipe bender and the pipe to be bent. Install the lower roller holder (1) into the lower groove (3) of the bending drive so that the feet (13) point downward and the bolt (4) can be inserted. Secure the bolt (4) with the spring-loaded pin (5). Install the upper roller holder (2) into the upper groove of the bending drive (3) so that the livery is readable; fasten with bolt (4) and secure bolt with spring-loaded pin (5). Insert the rollers (6) for the corresponding pipe size, see scale (14), into the drill holes between the roller holders (1 and 2). Fit the bending former for the corresponding pipe size (7) on to the bending drive (3). Fit the advance lever (8) on to the bending drive (3). Unscrew the locking screw (9) approx. 1 turn. Lock off the screw of the return valve (10) by screwing in and tighten finger tight.

3. Operation

Lift back the upper roller holder (2). Insert the pipe between the rollers (6) and the bending former (7). Close back the upper roller holder (2). Push down on the advance lever (8) several times until the pipe has been bent to the required angle. Open the screw of the return valve (10), the bending former (7) returns along with the pipe bend to the original position. Lift back the upper roller holder (2) and remove the bent pipe.

Bespoke bending (Fig. 2)

On the outer side of the bending formers (7) two markings (12) are indicated, which allow for precise bending. At this point the bespoke mark is to be made at the marking (12) over the centre at which the 90° bend should be completed.

For guidance of the bending angle, angle markings (11) are indicated on the upper roller holder (2).

NOTICE

To ensure the functional reliability and to avoid hydraulic oil escaping, the locking screw (9) must be tightly locked off after completion of bending and for transporting of the bending drive.

4. Maintenance

Monitor the hydraulic oil (Fig. 3). Don't overfill, otherwise hydraulic oil may escape while in operation.

5. Troubleshooting

5.1. Fault: Bending former (7) no longer feeds forward after numerous up and down movements of the advance lever (8).

Cause: Return valve (10) not shut off. Too little hydraulic oil in the system. Air in the system.

Remedy: Tighten the return valve (10) finger tight. Fill with hydraulic oil (Fig. 3). Open the return valve (10) and move the pump lever up and down several times until the air is expelled.

5.2. Fault: 90° bends cannot fully be achieved.

Cause: Too little hydraulic oil in the system. Rollers (6) in the wrong position between the roller holders (1 and 2).

Remedy: Fill with hydraulic oil (Fig. 3). Check the position of the rollers (6).

6. Disposal

Before disposal of the REMS Python, the hydraulic oil must be drained and disposed of separately according to legal regulations.

7. Manufacturer's Warranty

The warranty period shall be 12 months from delivery of the new product to the first user. The date of delivery shall be documented by the submission of the original purchase documents, which must include the date of purchase and the designation of the product. All functional defects occurring within the warranty period, which are clearly the consequence of defects in production or materials, will be remedied free of charge. The remedy of defects shall not extend or renew the warranty period for the product. Damage attributable to natural wear and tear, incorrect treatment or misuse, failure to observe the operational instructions, unsuitable operating materials, excessive demand, use for unauthorized purposes, interventions by the customer or a third party or other reasons, for which REMS is not responsible, shall be excluded from the warranty.

Services under the warranty may only be provided by customer service stations authorized for this purpose by REMS. Complaints will only be accepted if the product is returned to a customer service station authorized by REMS without prior interference in an unassembled condition. Replaced products and parts shall become the property of REMS.

The user shall be responsible for the cost of shipping and returning the product.

The legal rights of the user, in particular the right to make claims against the seller under the warranty terms, shall not be affected. This manufacturer's warranty only applies for new products which are purchased in the European Union, in Norway or in Switzerland.

This warranty is subject to German law with the exclusion of the United Nations Convention on Contracts for the International Sales of Goods (CISG).

8. Spare parts lists

For spare parts lists, see www.rems.de → Downloads → Parts lists.

Traduction de la notice d'utilisation originale

Fig. 1–3

1 Support de rouleaux inférieur	8 Levier d'avance
2 Support de rouleaux supérieur	9 Vis de verrouillage
3 Mécanisme d'entraînement	10 Soupape de retour
4 Axe d'arrêt	11 Repérage d'angle de cintrage
5 Goupille	12 Repérage pour cintrage précis
6 Rouleaux	13 Pied de support
7 Forme de cintrage	14 Echelle

Consignes générales de sécurité

⚠ ATTENTION

Lire et respecter les indications avant d'utiliser l'outil.

Pour éviter les blessures, respecter les consignes générales de sécurité lors de l'utilisation d'outils.

Conserver toutes les consignes de sécurité et instructions pour usage ultérieur.

N'utiliser l'outil que pour accomplir les tâches pour lesquelles il a été spécialement conçu et conformément aux prescriptions relatives à la sécurité du travail et à la prévention des accidents.

- 1) **Maintenir le lieu de travail dans un état rangé**
Un lieu de travail en désordre peut être source d'accident.
- 2) **Utiliser l'outil qui convient**
Ne pas utiliser d'outils de faible puissance pour les gros travaux.
Ne pas utiliser l'outil à des fins auxquelles il n'est pas destiné.
- 3) **Vérifier si l'outil est endommagé**
Avant l'utilisation de l'outil, vérifier soigneusement que les pièces légèrement endommagées fonctionnent impeccablement et remplissent entièrement leur fonction. Vérifier si les pièces mobiles fonctionnent correctement et ne coincent pas. Contrôler si ces pièces sont endommagées. Toutes les pièces doivent être correctement montées et toutes les conditions assurant un fonctionnement irréprochable de l'outil doivent être remplies. Sauf indication contraire figurant dans les instructions de service, toutes les pièces endommagées doivent être réparées ou remplacées par un professionnel confirmé.
- 4) **Rester attentif**
Se concentrer sur le travail. Travailler avec bon sens.
- 5) **Ne pas surcharger l'outil**
Le travail est meilleur et plus sûr dans la marge de puissance indiquée.
Remplacer à temps les outils usés.
- 6) **Porter des vêtements de travail appropriés**
Ne pas porter de vêtements amples ni de bijoux risquant d'être happés par des pièces en mouvement. Pour travailler à l'extérieur, il est recommandé de porter des gants en caoutchouc et des chaussures antidérapantes. Porter un filet à cheveux pour protéger les cheveux longs.
- 7) **Utiliser un équipement de protection**
Porter des lunettes de protection.
Porter des gants de protection.
- 8) **Éviter toute position anormale du corps**
Veiller à adopter une position sûre et à garder l'équilibre à tout moment.
- 9) **Entretenir soigneusement les outils**
Nettoyer les outils pour un travail plus facile et sûr. Respecter les instructions de maintenance. Veiller à ce que les poignées soient sèches et exemptes d'huile et de graisse.
- 10) **Tenir compte des conditions de l'environnement**
Ne pas exposer les outils à la pluie.
Assurer un bon éclairage.
- 11) **Tenir les tiers personnes à l'écart**
Empêcher que d'autres personnes ne touchent l'outil. Tenir les tiers personnes (en particulier les enfants) à l'écart du lieu de travail.
- 12) **Utiliser uniquement des accessoires et des pièces de rechange d'origine pour assurer la sécurité de fonctionnement de l'outil**
L'utilisation d'autres outils de rechange et d'autres accessoires peut présenter un risque de blessure.
- 13) **Confier la réparation de l'outil à un professionnel confirmé**
Cet outil répond aux prescriptions applicables en matière de sécurité. Les travaux de réparation doivent impérativement être exécutés par un professionnel confirmé ou une personne compétente avec des pièces de rechange d'origine pour ne pas exposer l'utilisateur à un risque d'accident. Pour des raisons de sécurité, toute modification injustifiée de l'outil est formellement interdite.

Consignes particulières de sécurité

⚠ AVERTISSEMENT

Ne pas tenir le tube ou la forme de cintrage pendant l'opération de cintrage. **Danger d'écrasement!**

Utilisation conforme

⚠ AVERTISSEMENT

Utiliser REMS Python pour le cintrage à froid par poussée de tubes jusqu'à 90°. Toute autre utilisation n'est pas conforme et de ce fait non autorisée.

Explication des symboles



Lire la notice d'utilisation avant la mise en service



Marquage de conformité CE

1. Caractéristiques techniques

1.1. Codes article	
Mécanisme d'entraînement	590000
Huile hydraulique (1,0 l)	091026
Forme de cintrage St 3/8", R 50 mm	590051
Forme de cintrage St 1/2", R 65 mm	590052
Forme de cintrage St 3/4", R 85 mm,	590053
Forme de cintrage St 1", R 100 mm	590054
Forme de cintrage St 1 1/4", R 150 mm	590055
Forme de cintrage St 1 1/2", R 170 mm	590056
Forme de cintrage St 2", R 220 mm	590057
Forme de cintrage V 32 mm, R 112 mm	590061
Forme de cintrage V 40 mm, R 140 mm	590058
Forme de cintrage V 50 mm, R 175 mm	590059
Forme de cintrage V 63 mm, R 220 mm	590060
Rouleaux (paire)	590110
Trépied	590150
Caisse de transport	590160

1.2. Plage d'utilisation	
Tubes acier DIN EN 10255 (DIN 2440)	Ø 3/8–2"
Tubes multicouche des systèmes à serbir	Ø 32–63 mm
Angle de cintrage maxi	90°
Rayon de cintrage St/V (Fig. 2) à la face intérieur du cintre.	

1.3. Pression de travail	
P max.	400 bar/5800 psi

1.4. Dimensions L × l × h	
Mécanisme d'entraînement	655 × 680 × 620 mm (25,8" × 26,8" × 24,4")
Trépied	650 × 630 × 525 mm (25,6" × 24,8" × 20,7")

1.5. Poids	
Mécanisme d'entraînement	35,0 kg (77,2 lb)
Trépied	4,6 kg (10,1 lb)
Formes de cintrage de – à	0,4–4,9 kg (0,9–10,8 lb)

1.6. Niveau d'émission sonore	
Valeur d'émission relative au poste de travail	70 dB (A)

2. Mise en service

Poser le mécanisme d'entraînement (3) sur un support plan et stable. S'assurer d'un espace de travail suffisant pour la cintruse de tubes avec accessoires et le tube à cintrer. Fixer le support de rouleaux inférieur (1) dans la rainure inférieure du mécanisme d'entraînement (3) prévu à cet effet, pieds du support (13) vers le bas, de manière à pouvoir insérer l'axe d'arrêt (4). Assurer l'axe d'arrêt (4) avec la goupille (5). Fixer le support de rouleaux supérieur (2) dans la rainure supérieure du mécanisme d'entraînement (3), marquage vers le haut, insérer l'axe d'arrêt (4) et assurer avec la goupille (5). Placer les rouleaux (6) correspondant au diamètre du tube, voir échelle (14), entre les supports de rouleaux (1 et 2). Monter la forme de cintrage (7) correspondant au diamètre du tube sur le mécanisme d'entraînement (3). Fixer le levier d'avance (8) sur le mécanisme d'entraînement (3). Desserrer la vis de verrouillage (9) d'environ 1 tour. Serrer manuellement la vis de la soupape de retour (10) du piston.

3. Fonctionnement

Ouvrir le support de rouleaux supérieur (2). Placer le tube entre les rouleaux (6) et la forme de cintrage (7). Fermer le support de rouleaux supérieur (2). Actionner le levier d'avance (8) jusqu'à l'obtention de l'angle de cintrage désiré. Desserrer manuellement la vis de la soupape de retour (10) du piston, la forme de cintrage (7) avec le tube cintré revient à la position initiale. Ouvrir le support de rouleaux supérieur (2) et désengager le tube cintré.

Cintrage précis (Fig. 2)

Pour réaliser un cintrage précis, utiliser les 2 repères (12) apposés sur la face externe de la forme de cintrage (7). A cet effet, faire un marquage sur le tube à la longueur du cintre à 90° souhaitée (L) et placer ce marquage en face du repère (12) correspondant sur la forme de cintrage.

Pour une indication de l'angle de cintrage en cours de travail, se référer au repérage d'angle de cintrage (11) situé sur le support de rouleaux supérieur (2).

AVIS

Pour garantir la sécurité de fonctionnement et éviter l'écoulement fortuit d'huile du mécanisme hydraulique, resserrer à fond la vis de verrouillage (9) après les travaux de cintrage et avant le transport du mécanisme d'entraînement.

4. Maintenance

Vérifier le niveau d'huile hydraulique (Fig. 3). Ne pas dépasser le niveau maxi recommandé pour éviter l'écoulement du trop plein pendant le travail.

5. Défauts

- 5.1. Défaut:** La forme de cintrage (7) n'avance pas lors de l'actionnement répété du levier d'avance (8).
- Cause:** Soupape de retour du piston (10) ouverte. Niveau d'huile hydraulique insuffisant. Présence d'air dans le circuit hydraulique.
- Action:** Serrer manuellement la soupape de retour du piston (10). Faire l'appoint d'huile hydraulique (Fig. 3). Ouvrir la soupape de retour du piston (10) et actionner à plusieurs reprises le levier d'avance (8) jusqu'à l'évacuation de l'air dans le circuit hydraulique.
- 5.2. Défaut:** Cintrage du tube jusqu'à 90° impossible
- Cause:** Niveau d'huile hydraulique insuffisant. Mauvais positionnement des rouleaux (6) entre les supports de rouleaux (1 et 2).
- Action:** Faire l'appoint d'huile hydraulique (Fig. 3). Vérifier le positionnement des rouleaux (6).

6. Elimination en fin de vie

Vidanger et éliminer l'huile hydraulique conformément à la réglementation sur les déchets applicable. Ne pas jeter les machines dans les ordures ménagères. Eliminer REMS Python en fin de vie en conformité avec les dispositions réglementaires applicables.

7. Garantie du fabricant

Le délai de garantie est de 12 mois à compter de la date de délivrance et de prise en charge du produit neuf par le premier utilisateur. La date de délivrance est à justifier par l'envoi des documents d'achat originaux qui doivent contenir les renseignements concernant la date d'achat et la désignation du produit. Tous les défauts de fonctionnement qui se présentent pendant le délai de garantie et qui sont dus à des vices de fabrication ou de matériel sont remis en état gratuitement. Le délai de garantie du produit n'est ni prolongé ni renouvelé après la remise en état. Sont exclus de la garantie tous les dommages consécutifs à l'usure normale, à l'emploi et au traitement non appropriés, au non-respect des instructions d'emploi, à des moyens d'exploitation inadéquats, à un emploi forcé, à une utilisation non conforme, à des interventions de l'utilisateur ou de tierces personnes ou à d'autres causes n'incombant pas à la responsabilité de REMS.

Les prestations sous garantie ne peuvent être effectuées que par des SAV agréés REMS. Les appels en garantie ne sont reconnus que si le produit est renvoyé au SAV agréé REMS en état non démonté et sans interventions préalables. Les produits et les pièces remplacés redeviennent la propriété de REMS.

Les frais d'envoi et de retour sont à la charge de l'utilisateur.

Cette garantie ne modifie pas les droits juridiques de l'utilisateur, en particulier son droit à des prestations de garantie du revendeur en cas de défauts. Cette garantie du fabricant n'est valable que pour les produits neufs achetés et utilisés dans l'Union européenne, en Norvège ou en Suisse.

Cette garantie est soumise au droit allemand, à l'exclusion de la Convention des Nations Unies sur les contrats de vente internationale de marchandises (CISG).

8. Listes de pièces

Listes de pièces: voir www.rems.de → Télécharger → Vues éclatées.

Traduzione delle istruzioni d'uso originali

Fig. 1–3

1 Porta-rulli inferiore	8 Leva di avanzamento
2 Porta-rulli superiore	9 Vite di chiusura
3 Unità curvante	10 Valvola di ritorno
4 Perno	11 Goniometro
5 Coppiglia	12 Tacche per curvatura a misura
6 Rulli di scorrimento	13 Piedino
7 Matrice	14 Scala

Avvertimenti generali

⚠ ATTENZIONE

Leggere ed osservare queste avvertenze prima di utilizzare l'utensile. Per evitare lesioni, durante l'impiego di utensili è necessario osservare le avvertenze di sicurezza generali.

Conservare tutte le avvertenze di sicurezza e le istruzioni per l'uso futuro.

Utilizzare l'utensile unicamente per l'uso cui è destinato ed in piena osservanza delle norme generali di sicurezza ed antinfortunistiche.

- 1) Tenere in ordine il proprio posto di lavoro.**
Il disordine del posto di lavoro può causare incidenti.
- 2) Utilizzare l'utensile adatto**
Non utilizzare utensili poco potenti per lavori pesanti.
Non utilizzare l'utensile per scopi per i quali non è previsto.
- 3) Controllare che l'utensile non sia danneggiato**
Prima di ogni uso dell'utensile è necessario controllare attentamente che le eventuali parti lievemente danneggiate funzionino correttamente e regolarmente. Controllare che le parti mobili funzionino correttamente e che non siano bloccate o danneggiate. Tutte le parti devono essere montate correttamente e soddisfare tutte le condizioni necessarie per garantire il funzionamento corretto dell'utensile. Le eventuali parti danneggiate devono essere riparate o sostituite correttamente da un tecnico, se non indicato diversamente nelle istruzioni per l'uso.
- 4) Lavorare con attenzione**
Prestare attenzione a ciò che si fa. Lavorare con consapevolezza.
- 5) Non sovraccaricare l'utensile**
Nel campo di applicazione indicato si lavora meglio e in modo più sicuro.
Cambiare tempestivamente gli utensili usurati.
- 6) Indossare indumenti di lavoro adeguati**
Non indossare indumenti larghi o gioielli, possono impigliarsi in parti in movimento. Per il lavoro all'aperto sono raccomandabili guanti di gomma e scarpe antisdrucciolevoli. Raccogliere i capelli lunghi in una rete.
- 7) Utilizzare un equipaggiamento di protezione**
Indossare occhiali protettivi.
Indossare guanti di protezione.
- 8) Evitare una postura anomala del corpo**
Assicurarsi di essere in una posizione stabile e mantenere sempre l'equilibrio.
- 9) Curare attentamente gli utensili**
Mantenere gli utensili puliti per poter lavorare meglio e con più sicurezza. Attenersi alle prescrizioni di manutenzione ed alle indicazioni. Tenere le impugnature asciutte e prive di olio e grasso.
- 10) Tenere presenti le influenze ambientali**
Non esporre gli utensili alla pioggia.
Assicurare una buona illuminazione.
- 11) Tenerli a distanza da altre persone**
Non far toccare l'utensile da altre persone. Tenerle lontane altre persone. In particolare bambini, dal proprio posto di lavoro.
- 12) Per la sicurezza personale e per il funzionamento corretto dell'utensile utilizzare solo accessori originali e ricambi originali**
L'utilizzo di altri utensili d'impiego e di altri accessori può comportare un rischio di lesioni per l'utente.
- 13) Far riparare l'utensile da un tecnico qualificato**
Questo utensile è conforme alle norme di sicurezza in materia. Le riparazioni devono essere eseguite solo da un tecnico qualificato o da una persona istruita utilizzando ricambi originali; in caso contrario l'utente può incorrere in incidenti. Per ragioni di sicurezza è vietato apportare modifiche di propria iniziativa all'utensile.

Avvertimenti particolari

⚠ AVVERTENZA


Durante la curvatura non afferrare tra il tubo e la matrice. **Pericolo di schiacciamento!**


Usa conforme

⚠ AVVERTENZA

Utilizzare il REMS Python per la curvatura a freddo di tubi fino a 90°. Qualsiasi altro uso non è conforme e quindi nemmeno consentito.

Significato dei simboli

 Leggere le istruzioni per l'uso prima della messa in servizio

 Dichiarazione di conformità CE

1. Dati tecnici

1.1. Codici articolo

Unità curvante	590000
Olio idraulico (1,0 l)	091026
Matrice St $\frac{3}{8}$ ", R 50 mm	590051
Matrice St $\frac{1}{2}$ ", R 65 mm	590052
Matrice St $\frac{3}{4}$ ", R 85 mm	590053
Matrice St 1", R 100 mm	590054
Matrice St 1 $\frac{1}{4}$ ", R 150 mm	590055
Matrice St 1 $\frac{1}{2}$ ", R 170 mm	590056
Matrice St 2", R 220 mm	590057
Matrice V 32 mm, R 112 mm	590061
Matrice V 40 mm, R 140 mm	590058
Matrice V 50 mm, R 175 mm	590059
Matrice V 63 mm, R 220 mm	590060
Rullo di scorrimento (coppia)	590110
Basamento a treppiede	590150
Cassa di trasporto	590160

1.2. Applicazioni

Tubi in acciaio DIN EN 10255 (DIN 2440)	$\varnothing \frac{3}{8}$ –2"
Tubi multistrato per i sistemi pressfitting	$\varnothing 32$ –63 mm
Massimo angolo di curvatura	90°
Raggio di curvatura St/V (fig. 2) sul lato interno della curva.	

1.3. Pressione di lavoro

P max.	400 bar/5800 psi
--------	------------------

1.4. Dimensioni L x P x H

Unità curvante	655 x 680 x 620 mm (25,8" x 26,8" x 24,4")
Basamento a treppiede	650 x 630 x 525 mm (25,6" x 24,8" x 20,7")

1.5. Pesì

Unità curvante	35,0 kg (77,2 lb)
Basamento a treppiede	4,6 kg (10,1 lb)
Matrici da – a	0,4–4,9 kg (0,9–10,8 lb)

1.6. Informazioni sulla rumorosità

Valore d'emissione riferito al posto di lavoro	70 dB (A)
--	-----------

2. Messa in funzione

Appoggiare l'unità curvante (3) su una superficie stabile e in piano. Assicurarsi che ci sia abbastanza spazio per il curvatubi completo e il tubo da curvare. Inserire il porta-rulli (1) nella scanalatura inferiore dell'unità curvante (3) in modo che i piedini (13) siano rivolti verso il basso e sia possibile inserire il perno (4). Fermare il perno (4) con l'apposita coppiglia (5). Inserire la parte superiore del porta-rulli (2) nella scanalatura superiore dell'unità curvante (3) in modo che la scritta sia leggibile, e fissare il perno (4) con la coppiglia (5). Inserire i rulli di scorrimento (6) corrispondenti al diametro del tubo (vedere la scala (14)) nei fori tra i porta-rulli (1 e 2). Inserire la matrice (7) corrispondente al diametro del tubo sull'unità curvante (3). Inserire la leva di avanzamento (8) sull'unità curvante (3). Svitare la vite (9) di circa un giro. Chiudere la vite della valvola di ritorno (10) avvitandola e fissare a mano.

3. Utilizzo

Aprire il porta-rulli superiore (2). Inserire il tubo tra i rulli di scorrimento (6) e la matrice (7). Chiudere il porta-rulli superiore (2). Sollevare ed abbassare ripetutamente la leva di avanzamento (8) fino a quando il tubo ha raggiunto la curvatura desiderata. Svitandola, aprire la vite della valvola di ritorno (10); la matrice (7) ritorna nella posizione iniziale assieme al tubo. Aprire il porta-rulli superiore (2) e rimuovere il tubo curvato.

Curvatura a misura (fig. 2)

Sul lato esterno delle matrici (7) sono presenti 2 tacche (12) che consentono la curvatura a misura. A tal fine è necessario applicare il segno indicante la fine della curva a 90° in corrispondenza del centro della tacca (12).

Per orientare l'angolo di curvatura, sul porta-rulli superiore (2) si trova un goniometro (11).

AVVISO

Per assicurare la sicurezza di funzionamento e prevenire la fuoriuscita dell'olio idraulico, al termine delle operazioni di curvatura e durante il trasporto dell'unità curvante la vite di chiusura (9) deve essere chiusa.

4. Manutenzione

Controllare l'olio idraulico (fig. 3). Non riempire eccessivamente, altrimenti l'olio fuoriesce mentre si lavora.

5. Disturbi

5.1. Disturbo: La matrice (7) non avanza quando la leva di avanzamento (8) viene sollevata ed abbassata ripetutamente.

Causa: La valvola di ritorno (10) non è chiusa. Quantità insufficiente di olio idraulico nel sistema. Aria nel sistema.

Rimedio: Chiudere la valvola di ritorno (10) a mano. Aggiungere olio idraulico (fig. 3). Aprire la valvola di ritorno (10) e sollevare ed abbassare ripetutamente la leva della pompa spurgando completamente il sistema.

5.2. Disturbo: Non è possibile realizzare completamente la curva a 90°.

Causa: Quantità insufficiente di olio idraulico nel sistema. Rulli di scorrimento (6) in posizione errata tra il porta-rulli (1 e 2).

Rimedio: Aggiungere olio idraulico (fig. 3). Controllare la posizione dei rulli di scorrimento (6).

6. Smaltimento

Prima di smaltire il REMS Python è necessario scaricare l'olio idraulico e smaltirlo a parte conformemente alle disposizioni di legge.

7. Garanzia del produttore

Il periodo di garanzia viene concesso per 12 mesi dalla data di consegna del prodotto nuovo all'utilizzatore finale. La data di consegna deve essere comprovata tramite i documenti di acquisto originali, i quali devono indicare la data di acquisto e la descrizione del prodotto. Tutti i difetti di funzionamento che si presentino durante il periodo di garanzia e che derivino, in maniera comprovabile, da difetti di lavorazione o vizi di materiale, vengono riparati gratuitamente. L'effettuazione di una riparazione non prolunga né rinnova il periodo di garanzia per il prodotto. Sono esclusi dalla garanzia i difetti derivati da usura naturale, utilizzo improprio o abuso, inosservanza delle istruzioni d'uso, dall'uso di prodotti ausiliari non appropriati, da sollecitazioni eccessive, da impiego per scopi diversi da quelli indicati, da interventi propri o di terzi o da altri motivi di cui la REMS non risponde.

Gli interventi in garanzia devono essere effettuati solo da officine di assistenza autorizzate dalla REMS. La garanzia è riconosciuta solo se l'attrezzo viene inviato, privo di interventi precedenti e non smontato, ad un'officina di assistenza autorizzata dalla REMS. Tutti i prodotti e i pezzi sostituiti in garanzia diventano proprietà della REMS.

Le spese di trasporto di andata e ritorno sono a carico dell'utilizzatore.

I diritti legali dell'utilizzatore, in particolare i diritti di garanzia in caso di vizi, nei confronti del rivenditore, non sono limitati dalla presente. La garanzia del produttore è valida solo per prodotti nuovi acquistati ed utilizzati nella Comunità Europea, in Norvegia o in Svizzera.

Per la presente garanzia si applica il diritto tedesco con esclusione dell'accordo delle Nazioni Unite sui contratti di compravendita internazionale di merci (CISG).

8. Elenchi dei pezzi

Per gli elenchi dei pezzi vedi www.rems.de → Downloads → Liste dei pezzi di ricambio.

Traducción de las instrucciones de servicio originales

Fig. 1-3

1 Soporte inferior para ruedas-guía	8 Manivela
2 Soporte superior para ruedas-guía	9 Tornillo de cierre
3 Máquina accionadora	10 Válvula de retroceso
4 Perno	11 Marca de ángulo
5 Eganche de muelle	12 Marca para curvado de precisión
6 Ruedas-guía	13 Pie
7 Horma de curvar	14 Escala

Indicaciones generales de seguridad

⚠️ ATENCIÓN

Lea y tenga en cuenta estas instrucciones antes de utilizar la herramienta. Al utilizar herramientas se deben tener en cuenta todas las indicaciones generales de seguridad para evitar lesiones.

Conserve todas las indicaciones de seguridad e instrucciones para futuras consultas.

Utilice la herramienta únicamente para la finalidad prevista, respetando las normas generales de seguridad y prevención de accidentes.

- Mantenga el puesto de trabajo ordenado**
La falta de orden en el lugar de trabajo puede dar lugar a accidentes.
- Utilice la herramienta adecuada**
No utilice herramientas de baja potencia para realizar trabajos pesados. No utilice la herramienta para fines distintos a los previstos.
- Compruebe si la herramienta está dañada**
Antes de utilizar la herramienta se deben inspeccionar las piezas ligeramente dañadas y comprobar su correcto funcionamiento. Compruebe si las piezas móviles funcionan correctamente, sin atascarse, y que no existan piezas deterioradas. Todas las piezas deben estar montadas correctamente y se deben satisfacer todas las condiciones que garanticen el correcto funcionamiento de la herramienta. Las piezas deterioradas deben ser reparadas o sustituidas por un técnico profesional reconocido, siempre y cuando no se indique lo contrario en las instrucciones.
- Preste atención**
Concéntrese en el trabajo a realizar. Realice los trabajos con sentido común.
- No sobrecargue su herramienta**
Trabaja mejor y de forma más segura en el rango de trabajo indicado. Sustituya a tiempo las herramientas desgastadas.
- Utilice ropa de trabajo adecuada**
No utilice ropa amplia o accesorios que puedan quedar atrapados por piezas en movimiento. Cuando realice trabajos en el exterior, utilice guantes de goma y zapatos antideslizantes. Si tiene cabello largo utilice una malla para el pelo.
- Utilice un equipo de protección**
Utilice gafas de protección.
Utilice guantes de protección.
- No adopte posturas forzadas**
Adopte una postura estable y mantenga el equilibrio en todo momento.
- Cuide las herramientas con esmero**
Mantenga las herramientas limpias, así podrá trabajar mejor y con mayor seguridad. Respete las instrucciones de mantenimiento y las indicaciones. Mantenga las empuñaduras secas, limpias y libres de aceite y grasa.
- Tenga en cuenta las circunstancias ambientales**
No exponga las herramientas a la lluvia.
Utilice una fuente de iluminación suficiente.
- Mantenga alejadas a terceras personas**
No permita a otras personas utilizar su herramienta. Mantenga alejadas a otras personas, sobre todo niños, de la zona de trabajo.
- Por su propia seguridad y para garantizar el funcionamiento de la herramienta, utilice exclusivamente piezas de repuesto y accesorios originales.**
La utilización de otras herramientas accesorias y accesorios puede resultar peligrosa para usted.
- Envíe su herramienta para su reparación a un técnico reconocido**
Esta herramienta satisface todas las normas de seguridad pertinentes. Los trabajos de mantenimiento deben ser realizados exclusivamente por un técnico reconocido o una persona instruida, empleando piezas de repuestos originales, ya que de lo contrario podrían producirse accidentes. Por razones de seguridad no se permite modificar el aparato por cuenta propia.

Indicaciones especiales de seguridad

⚠️ ADVERTENCIA

Al curvar, no asir entre el tubo y la horma de curvar. ¡Peligro de aplastamiento!

Utilización prevista

⚠️ ADVERTENCIA

Utilizar REMS Python para curvar tubos en frío mediante presión hasta 90°. Cualquier otra utilización se considerará contraria a la finalidad prevista, quedando expresamente prohibida.

Explicación de símbolos



Leer las instrucciones antes de poner en servicio



Declaración de conformidad CE

1. Datos técnicos

1.1. Códigos

Máquina accionadora	590000
Aceite hidráulico (1,0 l)	091026
Horma de curvar St 3/8", R 50 mm	590051
Horma de curvar St 1/2", R 65 mm	590052
Horma de curvar St 3/4", R 85 mm	590053
Horma de curvar St 1", R 100 mm	590054
Horma de curvar St 1 1/4", R 150 mm	590055
Horma de curvar St 1 1/2", R 170 mm	590056
Horma de curvar St 2", R 220 mm	590057
Horma de curvar V 32 mm, R 112 mm	590061
Horma de curvar V 40 mm, R 140 mm	590058
Horma de curvar V 50 mm, R 175 mm	590059
Horma de curvar V 63 mm, R 220 mm	590060
Rueda-guía (2 unid.)	590110
Tripode	590150
Caja de transporte	590160

1.2. Ámbito de trabajo

Tubos de acero DIN EN 10255 (DIN 2440)	Ø 3/8"-2"
Tubos multicapa de los sistemas de montaje a presión	Ø 32-63 mm
Ángulo máx. de curvatura	90°
Radio de curvatura St/V (fig. 2) en la cara interna del arco.	

1.3. Presión de trabajo

P max.	400 bar / 5800 psi
--------	--------------------

1.4. Dimensiones la x an x al

Máquina accionadora	655 x 680 x 620 mm (25,8" x 26,8" x 24,4")
Tripode	650 x 630 x 525 mm (25,6" x 24,8" x 20,7")

1.5. Pesos

Máquina accionadora	35,0 kg (77,2 lb)
Tripode	4,6 kg (10,1 lb)
Hormas de curvar desde - hasta	0,4-4,9 kg (0,9-10,8 lb)

1.6. Información acústica

Valor de emisión en el puesto de trabajo	70 dB (A)
--	-----------

2. Puesta en funcionamiento

Colocar la máquina accionadora (3) sobre una base firme y plana. Asegúrese de disponer de espacio suficiente para la curvadora completamente montada y el tubo a curvar. Colocar el soporte inferior para las ruedas-guía (1) en la ranura inferior de la máquina accionadora (3) de forma que los pies (13) apunten hacia abajo y se pueda introducir el perno (4). Asegurar el perno (4) con el engancho de muelle (5). Colocar el soporte superior para las ruedas-guía (2) en la ranura superior de la máquina accionadora (3) de forma que se pueda leer la rotulación, fijar con el perno (4), asegurar el perno con el engancho de muelle (5). Colocar las ruedas-guía (6) correspondientes al tamaño del tubo, véase escala (14), en las perforaciones entre los soportes para las ruedas-guía (1 y 2). Insertar la horma de curvar (7) correspondiente al tamaño de tubo sobre la máquina accionadora (3). Introducir la manivela (8) en la máquina accionadora (3). Abrir el tornillo de cierre (9) girándolo aprox. una vuelta. Cerrar el tornillo de la válvula de retroceso (10) girándolo y apretar con la mano.

3. Funcionamiento

Abrir el soporte superior para las ruedas-guía (2). Colocar el tubo entre las ruedas-guía (6) y la horma de curvar (7). Cerrar el soporte superior para las ruedas-guía (2). Mover la manivela (8) varias veces hacia arriba y hacia abajo, hasta que el tubo alcance el grado de curvatura deseado. Abrir el tornillo de la válvula de retroceso (10) aflojándolo, la horma de curvar (7) regresa junto con el tubo curvado a la posición inicial. Abrir el soporte superior para las ruedas-guía (2) y retirar el tubo.

Curvatura a medida (fig. 2)

En la cara exterior de las hormas de curvar (7) hay 2 marcas (12) que permiten curvar los tubos con precisión. Para ello se debe posicionar la raya de medida que indica el final de la curvatura de 90° en el centro, en la marca (12).

Como orientación para el ángulo de curvatura existe una marca de ángulo (11) en el soporte superior para las ruedas-guía (2).

AVISO

Para garantizar la seguridad de funcionamiento y evitar una fuga de aceite hidráulico se debe cerrar el tornillo de cierre (9) una vez terminada la curvatura y cuando se transporte la máquina accionadora.

4. Mantenimiento

Comprobar el aceite hidráulico (fig. 3). No rellenar en exceso, de lo contrario se producirán fugas de aceite hidráulico durante los trabajos.

5. Averías

- Avería:** La horma de curvar (7) no se desliza hacia delante tras accionar repetidamente la palanca (8).

Causa: La válvula de retroceso (10) no cierra. Aceite hidráulico insuficiente en el sistema. Aire en el sistema.

Ayuda: Apretar la válvula de retroceso (10) con la mano. Añadir aceite hidráulico (fig. 3). Abrir la válvula de retroceso (10) y mover la palanca repetidamente hacia arriba y hacia abajo, hasta que el aire haya sido expulsado.

5.2. Avería: No se puede realizar una curvatura completa de 90°.

Causa: Aceite hidráulico insuficiente en el sistema. Posición incorrecta de las ruedas-guía (6) entre los soportes para las ruedas-guía (1 y 2).

Ayuda: Añadir aceite hidráulico (fig. 3). Comprobar la posición de las ruedas-guía (6).

6. Eliminación

Antes de proceder a la eliminación de la curvadora REMS Python se deberá expulsar el aceite hidráulico y desechar conforme a la normativa legal.

7. Garantía del fabricante

El periodo de garantía es de 12 meses a partir de la entrega del producto nuevo al primer usuario. Se debe acreditar el momento de entrega enviando los recibos originales de compra, los cuales deben incluir la fecha de adquisición y la denominación del producto. Todos los fallos de funcionamiento que surjan dentro del periodo de garantía y que obedezcan a fallos de fabricación o material probados, se repararán de forma gratuita. La reparación de las carencias no supone una prolongación ni renovación del periodo de garantía del producto. Los daños derivados de un desgaste natural, manejo indebido o uso abusivo, no observación de las normas de uso, utilización de materiales inadecuados, sobreesfuerzo, utilización para una finalidad distinta, intervención por cuenta propia o ajena u otras causas que no sean responsabilidad de REMS quedarán excluidas de la garantía.

Los servicios de garantía únicamente pueden ser prestados por un taller de servicio REMS concertado. Las exigencias de garantía sólo se reconocerán cuando el producto sea entregado a un taller de servicio REMS concertado sin manipulación previa y sin desmontar. Los productos y elementos recambiados pasan a formar parte de la propiedad de la empresa REMS.

El usuario corre con los gastos de envío y reenvío.

Esta garantía no minora los derechos legales del usuario, en especial la exigencia de garantía al vendedor por carencias. Esta garantía del fabricante es válida únicamente para productos nuevos adquiridos y utilizados en la Unión Europea, Noruega o Suiza.

Esta garantía está sujeta al derecho alemán, con la exclusión del Convenio de las Naciones Unidas sobre contratos para la venta internacional de mercancías (CSIG).

8. Catálogos de piezas

Consulte los catálogos de piezas en la página www.rems.de → Descargas → Lista de piezas.

Vertaling van de originele handleiding

Fig. 1–3

1 Glijrollendrager onder	9 Schroefsluiting
2 Glijrollendrager boven	10 Terugloopventiel
3 Buigaandrijving	11 Hoekmarkering
4 Bout	12 Markering voor maatnauwkeurig buigen
5 Borgveer	13 Voet
6 Glijrollen	14 Schaalverdeling
7 Buigsegment	
8 Aandrukhandel	

Algemene veiligheidsinstructies

⚠️ VOORZICHTIG

Lees deze instructies vóór u het gereedschap in gebruik neemt en neem ze vervolgens in acht.

Bij het gebruik van gereedschap dienen ter bescherming tegen verwondingen de algemene veiligheidsinstructies in acht te worden genomen.

Bewaar alle veiligheidsinstructies en aanwijzingen voor latere raadpleging.

Gebruik het gereedschap uitsluitend in overeenstemming met het beoogde gebruik en met inachtneming van de algemene veiligheids- en ongevalpreventievoorschriften.

- Houd uw werkplek ordelijk**
Wanorde op de werkplek kan tot ongevallen leiden.
- Gebruik het juiste gereedschap**
Gebruik voor zwaar werk geen gereedschap met zwak vermogen. Gebruik het gereedschap niet voor toepassingen waarvoor het niet bedoeld is.
- Controleer het gereedschap op eventuele beschadigingen**
Voor elk gebruik van het gereedschap dienen licht beschadigde onderdelen zorgvuldig te worden onderzocht op hun vlekkeloze en correcte werking in overeenstemming met de bepalingen. Controleer of de beweeglijke onderdelen vlekkeloos functioneren en niet klemmen of beschadigd zijn. Alle onderdelen moeten correct gemonteerd zijn en aan alle voorwaarden voldoen, om het vlekkeloze bedrijf van het gereedschap te garanderen. Beschadigde onderdelen moeten vakkundig door een erkende vakman worden gerepareerd of vervangen, tenzij in de gebruiksaanwijzing anders is aangegeven.
- Wees aandachtig**
Let op wat u doet. Werk met verstand.
- Overbelast uw gereedschap niet**
U werkt beter en veiliger in aangegeven werkbereik. Vervang versleten gereedschap tijdig.
- Draag geschikte werkkleding**
Draag geen wijde kleding of sieraden, die door bewegende onderdelen kunnen worden gegrepen. Bij werkzaamheden in de openlucht zijn rubberen handschoenen en schoenen met antislipzolen aan te bevelen. Draag bij lang haar een haarnet.
- Gebruik beschermingsmiddelen**
Draag een veiligheidsbril.
Draag veiligheidshandschoenen.
- Vermijd een abnormale lichaamshouding**
Zorg ervoor dat u stabiel staat en te allen tijde uw evenwicht kunt bewaren.
- Onderhoud uw gereedschap zorgvuldig**
Houdt de gereedschappen schoon, om beter en veiliger te kunnen werken. Volg de onderhoudsvoorschriften en aanwijzingen op. Houd handgrepen droog en vrij van vet en olie.
- Houd rekening met milieu-invloeden**
Stel uw gereedschap niet aan regen bloot.
Zorg voor een goede verlichting.
- Houd andere personen op een afstand**
Laat andere personen niet aan uw gereedschap komen. Houd andere personen en met name kinderen uit de buurt van uw werkplek.
- Gebruik voor uw eigen veiligheid en voor de correcte werking van het gereedschap alleen origineel toebehoren en originele reserveonderdelen.**
Het gebruik van andere werktuigen en accessoires kan tot verwondingsgevaar voor u leiden.
- Laat uw gereedschap door een erkend vakman repareren**
Dit gereedschap voldoet aan de desbetreffende veiligheidsbepalingen. Reparatiewerkzaamheden mogen alleen door een erkend vakman of opgeleid persoon worden uitgevoerd met behulp van originele reserveonderdelen, anders kan voor de gebruiker het risico van ongevallen ontstaan. Elke eigenmachtige verandering aan het gereedschap is vanwege veiligheidsredenen verboden.

Speciale veiligheidsinstructies

⚠️ WAARSCHUWING

Bij het buigen niet tussen buis en buigsegment komen. **Pletgevaar!**

Beoogd gebruik

⚠️ WAARSCHUWING

REMS Python voor koud drukbuigen van buizen t/m 90° gebruiken. Alle andere toepassingen zijn niet doelgericht en daarom niet toegestaan.

Symboolverklaring



Lees de handleiding vóór de ingebruikname



CE-conformiteitsmarkering

1. Technische gegevens

1.1. Artikelnummers

Buigaandrijving	590000
Hydrauliekolie (1,0 l)	091026
Buigsegment St $\frac{3}{8}$ " R 50 mm	590051
Buigsegment St $\frac{1}{2}$ " R 65 mm	590052
Buigsegment St $\frac{3}{4}$ " R 85 mm	590053
Buigsegment St 1" R 100 mm	590054
Buigsegment St $1\frac{1}{4}$ " R 150 mm	590055
Buigsegment St $1\frac{1}{2}$ " R 170 mm	590056
Buigsegment St 2" R 220 mm	590057
Buigsegment V 32 mm, R 112 mm	590061
Buigsegment V 40 mm, R 140 mm	590058
Buigsegment V 50 mm, R 175 mm	590059
Buigsegment V 63 mm, R 220 mm	590060
Glijrollen (paar)	590110
3-poot-onderstel	590150
Transportkist	590160

1.2. Werkbereik

Stalen buizen DIN EN 10255 (DIN 2440)	$\varnothing \frac{3}{8}$ –2"
Meerlagen buizen van persfittingssystemen	$\varnothing 32$ –63 mm
Grootste buighoek	90°
Buigradius St/V (fig. 2) aan de binnenkant van de bocht.	

1.3. Werkdruk

P max.	400 bar / 5800 psi
--------	--------------------

1.4. Afmetingen L × B × H

Buigaandrijving	655 × 680 × 620 mm (25,8" × 26,8" × 24,4")
3-poot-onderstel	650 × 630 × 525 mm (25,6" × 24,8" × 20,7")

1.5. Gewichten

Buigaandrijving	35,0 kg (77,2 lb)
3-poot-onderstel	4,6 kg (10,1 lb)
Buigsegmenten van – tot	0,4–4,9 kg (0,9–10,8 lb)

1.6. Geluidsinformatie

Werkplek gerelateerde emissiewaarde	70 dB (A)
-------------------------------------	-----------

2. Ingebruikname

Buigaandrijving (3) op een vaste, vlakke ondergrond plaatsen. Erop letten, dat er voldoende plaats voor de compleet gemonteerde pijpenuiger en de te buigen buis is. Glijrollendrager onder (1) zo in de onderste groef van de buigaandrijving (3) zetten, dat de voeten (13) naar beneden wijzen en de bout (4) ingestoken kan worden. Bout (4) met borgveer (5) borgen. Glijrollendrager boven (2) zo in de bovenste groef van de buigaandrijving (3) zetten, dat de beschrijving leesbaar is, met bout (4) bevestigen, bout met borgveer (5) borgen. Glijrollen (6) overeenkomstig de buisdiameter, zie schaalverdeling (14), in de boringen tussen de glijrollendragers (1 en 2) plaatsen. Het buigsegment (7) overeenkomstig de buisdiameter op de buigaandrijving (3) plaatsen. Aandrukhendel (8) op de buigaandrijving (3) steken. Schroefsluiting (9) ca. 1 omwenteling openen. De schroef van het terugloopventiel (10) door indraaien sluiten en handvast aandraaien.

3. Werking

Bovenste glijrollendrager (2) openklappen. Buis tussen glijrollen (6) en het buigsegment (7) leggen. Bovenste glijrollendrager (2) dichtklappen. Aandrukhendel (8) meerdere malen op en neer bewegen totdat de buis de gewenste buighoek bereikt heeft. Schroef van het terugloopventiel (10) door terugdraaien openen, het buigsegment (7) loopt samen met de buisbocht naar de beginpositie terug. Bovenste glijrollendrager (2) openklappen en de gebogen buis uitnemen.

Op maat buigen (Fig. 2)

Op de buitenzijde van de buigsegmenten (7) zijn 2 markeringen (12) aangebracht, die maatsnauwkeurig buigen mogelijk maken. Hiervoor moet de maatstreep, waar de 90° bocht op moet houden, op het midden van de markering (12) aangelegd worden.

Ter oriëntering van de buighoek is op de glijrollendrager boven (2) een hoekmarkering (11) aangebracht.

LET OP

Om de functioneelveiligheid te waarborgen en om lekkende hydrauliekolie te vermijden, moet na beëindiging van het buigen en voor transport van de buigaandrijving de schroefsluiting (9) gesloten worden.

4. Onderhoud

Hydrauliekolie controleren (fig. 3). Niet overvullen, omdat er dan bij het werken hydrauliekolie uitloopt.

5. Storingen

- 5.1. Storing:** Buigsegment (7) komt bij meermalen op en neer bewegen van de aandrukhendel (8) niet naar voren.
- Oorzaak:** Terugloopventiel (10) niet gesloten. Te weinig hydrauliekolie in het systeem. Lucht in het systeem.
- Oplossing:** Terugloopventiel (10) handvast aandraaien. Hydrauliekolie navullen (fig. 3). Terugloopventiel (10) openen en meermalen de aandrukhendel op en neer bewegen to de lucht ontsnapt is.
- 5.2. Storing:** 90° bocht kan niet volledig gemaakt worden.
- Oorzaak:** Te weinig hydrauliekolie in het systeem. Glijrollen (6) in verkeerde positie tussen glijrollendragers (1 en 2).
- Oplossing:** Hydrauliekolie bijvullen (fig.3). Positie van de glijrollen (6) controleren.

6. Verwijdering

De hydrauliekolie moet voor verwijdering van REMS Python afgetapt worden en separaat overeenkomstig de wettelijke voorschriften verwijderd worden.

7. Fabrieksgarantie

De garantietijd bedraagt 12 maanden vanaf de overhandiging van het nieuwe product aan de eerste gebruiker. Het tijdstip van de overhandiging dient te worden bewezen aan de hand van het originele aankoopbewijs, waarop de koopdatum en productnaam vermeld moeten zijn. Alle defecten die tijdens de garantieperiode optreden en die aantoonbaar aan fabricage- of materiaalfouten te wijten zijn, worden gratis verholpen. Door deze garantietermaandheden wordt de garantieperiode voor het product niet verlengd of vernieuwd. Schade die te wijten is aan natuurlijke slijtage, onvakkundige behandeling of misbruik, niet-naleving van bedrijfsvoorschriften, ongeschikte bedrijfsmiddelen, buitensporige belasting, oneigenlijk gebruik, eigen ingrepen of ingrepen door derden of aan andere oorzaken waar REMS niet verantwoordelijk voor is, is van de garantie uitgesloten.

Garantiewerkzaamheden mogen uitsluitend door een geautoriseerde REMS klantenservice worden uitgevoerd. Reclamaties worden uitsluitend erkend, als het product zonder voorafgaande ingrepen, in niet-gedemonteerde toestand bij een geautoriseerde REMS klantenservice wordt binnengebracht. Vervangen producten en onderdelen worden eigendom van REMS.

De kosten voor de verzending naar en van de klantenservice zijn voor rekening van de gebruiker.

De wettelijke rechten van de gebruiker, met name zijn garantierechten tegenover de verkoper in het geval van gebreken, worden door deze garantie niet beperkt. Deze fabrieksgarantie geldt uitsluitend voor nieuwe producten die binnen de Europese Unie, in Noorwegen of in Zwitserland worden gekocht en gebruikt.

Voor deze garantie is het Duitse recht van toepassing met uitsluiting van het Verdrag der Verenigde Naties inzake internationale koopovereenkomsten betreffende roerende zaken (CISG).

8. Onderdelenlijsten

Onderdelenlijsten vindt u op www.rems.de → Downloads → Parts lists.

Översättning av originalbruksanvisningen

Fig. 1–3

1	Glidrollstöd undre	8	Styrmarm
2	Glidrollstöd övre	9	Låsskruv
3	Rörbockare	10	Returventil
4	Bultar	11	Vinkelmarkering
5	Fjäderpropp	12	Markering för måttexakt böjning
6	Glidrullar	13	Fot
7	Bocksegment	14	Skala

Allmänna säkerhetsanvisningar

⚠ OBSERVERA

Läs och beakta dessa anvisningar innan verktyget börjar användas. För att skydda sig mot skador måste man innan verktyg används läsa igenom de allmänna säkerhetsinstruktionerna.

Spara alla säkerhetsanvisningar och instruktioner för framtida bruk.

Använd endast verktyget i ändamålsenligt syfte och beakta de allmänna säkerhets- och olycksfallsförebyggande föreskrifterna.

- Håll ordning på arbetsplatsen**
Oordning i arbetsområdet kan leda till olyckor.
- Använd rätt verktyg**
Använd inga verktyg med svag effekt för tunga arbeten.
Använd inte verktyget för sådant som det inte är avsett för.
- Kontrollera verktyget avseende eventuella skador**
Före varje gång verktyget används måste delar som är något skadade noggrant undersökas avseende felfri och ändamålsenlig funktion. Kontrollera om de rörliga delarna fungerar felfritt och inte klämmer eller är skadade. Alla delar måste ha monterats riktigt och uppfylla alla villkor för att verktyget ska fungera på ett felfritt sätt. Skadade delar måste repareras eller bytas ut på ett ändamålsenligt sätt av en kvalificerad fackverkstad, om inget annat angetts i bruksanvisningen.
- Var uppmärksam**
Tänk på vad du gör. Var förnuftig när du arbetar.
- Överbelasta inte verktyget**
Du arbetar bättre och säkrare i angivet arbetsområde.
Byt ut utslitna verktyg i tid.
- Bär lämpliga arbetskläder**
Bär inga löst sittande kläder eller smycken, de kan gripas tag i av rörliga delar. Om arbeten utförs utomhus måste gummihandskar och halksäkra skor användas. Använd hårnät för långt hår.
- Använd skyddsutrustning**
Bär skyddsglasögon.
Bär skyddshandskar.
- Undvik onormal kroppshållning**
Se till att du står stadigt och alltid håller balansen.
- Sköt om verktyget med omsorg**
Håll verktygen rena, för att kunna arbeta bättre och säkrare. Följ underhållsföreskrifterna och anvisningarna. Håll handtagen torra och fria från fett och olja.
- Ta hänsyn till omgivande villkor**
Utsätt inte verktyg för regn.
Se till att belysningen är god.
- Håll andra personer på avstånd**
Låt inte andra personer komma i kontakt med verktyget. Håll andra personer, särskilt barn, på avstånd från arbetsområdet.
- Använd för din personliga säkerhets skull endast originaltillbehör och originalreservdelar för att verktyget ska fungera ändamålsenligt.**
Användning av andra arbetsverktyg och andra tillbehör kan utgöra en skaderisk för dig.
- Låt verktyget repareras av en utbildad elektriker**
Detta verktyg motsvarar de gällande säkerhetsbestämmelserna. Reparationsarbeten får endast utföras av utbildade elektriker eller undervisade personer genom att originalreservdelar används. I annat fall kan det uppstå olyckor för användaren. Ändringar på verktyget, oavsett form, tillåts av säkerhetsskäl inte.

Särskilda säkerhetsanvisningar

⚠ VARNING


Vid bockning, fatta inte tag mellan rör och bocksegment. **Risk för klämskador!!**


Bestämelseenlig användning

⚠ VARNING

Använd REMS Python för kall bockning av rör till 90°. Alla andra användningar är inte bestämelseenliga och därför inte tillåtna.

Symbolförklaring

 Före idrifttagning läs igenom bruksanvisningen

 EG-märkning om överensstämmelse

1. Tekniska data

1.1. Artikelnummer	
Rörbockare	590000
Hydraulolja (1,0 l)	091026
Bocksegment St 3/8", R 50 mm	590051
Bocksegment St 1/2", R 65 mm	590052
Bocksegment St 3/4", R 85 mm	590053
Bocksegment St 1", R 100 mm	590054
Bocksegment St 1 1/4", R 150 mm	590055
Bocksegment St 1 1/2", R 170 mm	590056
Bocksegment St 2", R 220 mm	590057
Bocksegment V 32 mm, R 112 mm	590061
Bocksegment V 40 mm, R 140 mm	590058
Bocksegment V 50 mm, R 175 mm	590059
Bocksegment V 63 mm, R 220 mm	590060
Glidrulle (par)	590110
3-ben-underrede	590150
Transportlåda	590160

1.2. Arbetsområde	
Stålrör DIN EN 10255 (DIN 2440)	Ø 3/8–2"
Anslutningsrör för Pressfitting-Systemen	Ø 32–63 mm
Största bockvinkel	90°
Bockradie St/V (Fig. 2) vid innersidan av bågen.	

1.3. Arbetstryck	
P max.	400 bar / 5800 psi

1.4. Mått L × B × H	
Rörbockare	655 × 680 × 620 mm (25,8" × 26,8" × 24,4")
3-ben-underrede	650 × 630 × 525 mm (25,6" × 24,8" × 20,7")

1.5. Vikt	
Rörbockare	35,0 kg (77,2 lb)
3-ben-underrede	4,6 kg (10,1 lb)
Bocksegment från–till	0,4–4,9 kg (0,9–10,8 lb)

1.6. Bullerinformation	
Arbetsplatsrelaterat emissionsvärde	70 dB (A)

2. Idrifttagning

Ställ rörbockaren (3) på en fast och jämn yta. Uppmärksamma, att det skall finnas tillräckligt med plats för den komplett monterade rörbockaren och att det finns rör tillgängliga som skall bockas. Sätt in glidrullestödet under (1) på rörbockarens undre spår (3), så att stöden (13) pekar nedåt och att bultarna (4) kan sättas in. Bultar (4) med fjäderproppar (5) säkrar glidrullestödet ovan (2) så att det övre spåret på rörbockaren (3) kan sättas in, att texten är läsbar, sätta fast bultar (4), säkra bultar med fjäderproppar (5). Sätt in glidrullar (6) motsvarande rörstorleken, se skala (14), i bormningarna mellan glidrullestöden (1 och 2). Sätt fast den rörstorlek som motsvarar bocksegmentet (7) på bockanordningen (3). Fäst styrmarmen (8) på rörbockaren (3). Öppna låsskraven (9) ca 1 varv. Dra kraftigt åt returventilens skruv (10) och stäng den.

3. Drift

Fäll ut det övre glidrullestödet (2). Lägg röret mellan glidrullarna (6) och bocksegmentet (7). Fäll in det övre glidrullestödet (2). Tryck styrmarmen (8) flera gånger fram och tillbaka till röret har fått den önskade bockvinkeln. Öppna skruven till returventilen (10) genom urskrivning, bocksegmentet (7) följer med rörbågen tillbaka till utgångspositionen. Fäll in det övre glidrullestödet (2) och ta bort det bockade röret.

Bockning enligt mått (Fig. 2)

På yttersidan av bocksegmentet (7) finns 2 markeringar (12), som möjliggör precis bockning. För detta skall man lägga an vid måttstreck som slutar vid 90°-bågens slut över mitten på markeringen (12).

För inriktning av måttvinkeln finns det på ovan på glidrullestödet (2) fastsatt en vinkelmarkering (11).

OBS

För att garantera funktionssäkerheten och för att undvika utflytande hydraulolja, måste man efter bockningen och före transport av rörbockaren skruva åt låsskravarna (9).

4. Underhåll

Kontrollera hydraulolja (Fig. 3). Fyll inte på för mycket, annars kan hydraulolja flyta ut under arbete.

5. Störningar

5.1. Störning: Bocksegmentet (7) rör sig inte framåt vid upprepade rörelser fram och tillbaka med styrmarmen (8).

Orsak: Returventilen(10) är inte stängd. För lite hydraulolja i systemet. Luft i systemet.

Åtgärd: Dra fast åt returventilen (10). Fyll på hydraulolja (Fig. 3). Öppna returventilen(10) och rör fram och tillbaka på pumparmen till luften har försvunnit ut.

5.2. Störning: 90° bockning kan inte uppnås.

Orsak: För lite hydraulolja i systemet. Glidrollarna (6) är i felaktig position mellan glidrollstöden (1 och 2).

Åtgärd: Fyll på hydraulolja (Fig. 3). Kontrollera glidrollarnas (6) position.

6. Avyttring

Hydrauloljan måste tappas separat från REMS Python innan avyttring och alla lagliga föreskrifter skall följas.

7. Tillverkare-garanti

Garantin gäller i 12 månader efter att den nya produkten levererats till den första användaren. Leveransdatumet ska bekräftas genom insändande av inköpsbeviset i original, vilket måste innehålla uppgifter om köpdatum och produktbeteckning. Alla funktionsfel som uppstår inom garantitiden och beror på tillverknings- eller materialfel åtgärdas kostnadsfritt. Genom åtgärdande av fel varken förlängs eller förnyas garantitiden för produkten. Skador på grund av normal förslitning, felaktigt handhavande eller missbruk, eller beroende på att driftsinstruktionerna inte följts, olämpligt drivmedel, överbelastning, användning för icke avsett ändamål, egna eller obehöriga ingrepp eller andra orsaker, som REMS inte har ansvar för, ingår inte i garantin.

Garantiåtaganden får bara utföras av en auktoriserad REMS avtalsverkstad. Reklamationer accepteras endast, om produkten lämnas till en auktoriserad REMS avtalsverkstad utan att ingrepp gjorts och utan att den dessförinnan tagits isär. Bytta produkter och delar övergår i REMS ägo.

Användaren står för samtliga transportkostnader.

Ovanstående påverkar inte användarens lagliga rättigheter, i synnerhet anspråk gentemot försäljaren på grund av brister eller fel. Tillverkargarantin gäller endast för nya produkter som köpts inom den Europeiska unionen, i Norge eller Schweiz och som används i dessa länder.

För denna garanti gäller tysk lag under uteslutande av FN:s konvention om internationella köp av varor (CISG).

8. Dellistor

Dellistor, se www.rems.de → Downloads → Parts lists.

6) Bruk egnede arbeidsklær

Ikke bruk løstsittende klesplagg eller smykker, fordi dette kan trekkes inn i bevegelige deler. Ved arbeider utendørs anbefaler vi å bruke gummihandsker og sklisikre sko. Bruk håmett hvis du har langt hår.

7) Bruk verneutstyr

Bruk vernebriller.
Bruk vernehansker.

8) Unngå unaturlige kroppsstillinger

Sørg for at du står stødig og alltid holder balansen.

9) Ta godt vare på verktøyet

Hold verktøyene rene, slik at du kan jobbe bedre og sikrere. Følg vedlikeholds-forskriftene og merknadene. Hold håndtakene tørre og frie for olje og fett.

10) Ta hensyn til omgivelsesbetingelsene

Ikke utsett verktøyet for regn.

Sørg for god belysning.

11) Hold andre personer unna

Ikke la andre personer røre ved verktøyet. Hold andre personer, spesielt barn, unna arbeidsområdet ditt.

12) Av hensyn til din egen sikkerhet, bruk verktøyet kun på tilsiktet måte og bruk kun originalt tilbehør og originale reservedeler

Ved bruk av annet innsatsverktøy og annet tilbehør kan brukeren bli skadet.

13) Sørg for at verktøyet repareres av en autorisert fagperson

Dette verktøyet er i samsvar med gjeldende sikkerhetsbestemmelser. Reparasjonsarbeider må kun utføres av en autorisert fagperson eller opplært person og ved bruk av originale reservedeler, slik at brukeren ikke utsettes for ulykker. Av sikkerhetsmessige årsaker er enhver egenmektig forandring av det verktøyet forbudt.

Spesielle sikkerhetsinstruksjoner

⚠ ADVARSEL

Ikke grip mellom røret og bøyesegmentet ved bøyning. **Klemfare!**

Formålsbestemt bruk

⚠ ADVARSEL

Bruk REMS Python til kald bøyning av rør inntil 90°.

Alle andre anvendelser er ikke formålsmessige og dermed ikke tillatte.

Symbolforklaring



Før idriftsettelse skal bruksanvisningen leses



CE-konformitetsmerking

nno

Översettelse av original bruksanvisning

Fig. 1–3

1 Gliderullbærer nede	9 Lukningssskrue
2 Gliderullbærer oppe	10 Tilbakeløpsventil
3 Rørbøyer	11 Vinkelmarkering
4 Bolter	12 Markering for bøyning etter nøyaktige mål
5 Fjærkontakt	13 Fot
6 Gliderull	14 Skala
7 Bøyesegment	
8 Matespak	

Generelle sikkerhetsinstruksjoner

⚠ FORSIKTIG

Før verktøyet brukes skal disse anvisningene leses og overholdes.

Før å hindre personskader, skal de generelle sikkerhetsinstruksene overholdes når verktøyet er i bruk.

Ta vare på alle sikkerhetsinstruksjoner og anvisninger for fremtidig bruk.

Bruk verktøyet kun på tilsiktet måte og under overholdelse av de generelle sikkerhets- og ulykkesforebyggelsesforskriftene.

1) Sørg for at arbeidsplassen er ryddig

Et uryddig arbeidsområde kan føre til ulykker.

2) Bruk riktig type verktøy

Ikke bruk svake verktøy til tunge arbeidsoppgaver.

Ikke bruk verktøyet til formål det ikke er beregnet på.

3) Kontrollér verktøyet med hensyn til eventuelle skader

Før hver gang verktøyet brukes skal det undersøkes nøye at lettskadelige deler fungerer feilfritt og på tilsiktet måte. Kontrollér om de bevegelige delene fungerer feilfritt og ikke setter seg fast eller er skadet. Samtlige deler må være riktig montert og alle betingelser oppfylt for å sikre at verktøyet fungerer feilfritt. Skadede deler må repareres eller skiftes ut på riktig måte av en autorisert fagperson, med mindre annet er oppgitt i bruksanvisningen.

4) Vær oppmerksom

Vær forsiktig med hva du gjør. Bruk sunn fornuft under arbeidet.

5) Ikke overbelast verktøyet

Du arbeider bedre og sikrere i det angitte arbeidsområdet.

Skift ut slitt verktøy i tide.

1. Tekniske data

1.1. Artikkelnumre

Rørbøyer	590000
Hydrauliikkolje (1,0 l)	091026
Bøyesegment St 3/8", R 50 mm	590051
Bøyesegment St 1/2", R 65 mm	590052
Bøyesegment St 3/4", R 85 mm	590053
Bøyesegment St 1", R 100 mm	590054
Bøyesegment St 1 1/4", R 150 mm	590055
Bøyesegment St 1 1/2", R 170 mm	590056
Bøyesegment St 2", R 220 mm	590057
Bøyesegment V 32 mm, R 112 mm	590061
Bøyesegment V 40 mm, R 140 mm	590058
Bøyesegment V 50 mm, R 175 mm	590059
Bøyesegment V 63 mm, R 220 mm	590060
Gliderull (par)	590110
3-beins understell	590150
Transportkasse	590160

1.2. Arbeidsområde

Stålrør DIN EN 10255 (DIN 2440)	Ø 3/8"–2"
Forbindelsesrør i pressfitting-systemer	Ø 32–63 mm
Største bøyningvinkel	90°
Bøyeradius St/V (fig. 2) på innsiden av buen.	

1.3. Arbeidstrykk

P maks.	400 bar/5800 psi
---------	------------------

1.4. Mål L × B × H

Rørbøyer	655 × 680 × 620 mm (25,8" × 26,8" × 24,4")
3-beins understell	650 × 630 × 525 mm (25,6" × 24,8" × 20,7")

1.5. Vekt

Rørbøyer	35,0 kg (77,2 lb)
3-beins understell	4,6 kg (10,1 lb)
Bøyesegmenter fra – til	0,4–4,9 kg (0,9–10,8 lb)

1.6. Støyinformasjon

Utslipsverdier på arbeidsplassen	70 dB (A)
----------------------------------	-----------

2. Idriftsetting

Sett rørbøyeren (3) på fast, jevnt underlag. Se til at det er tilstrekkelig med plass til den fullstendig monterte rørbøyeren og til røret som skal bøyes. Sett

gliderullbæreren nede (1) inn i den nedre mutteren på rørbøyeren (3) slik at føttene (13) vender nedover og boltene (4) kan stikkes inn. Sikre boltene (4) med fjærstikkeren (5). Sett gliderullbæreren oppe (2) inn i den øvre mutteren på rørbøyeren (3) slik at skriften er leselig, fest med boltene (4), sikre boltene med fjærstikkeren (5). Sett inn gliderullen (6) tilsvarende rørstørrelsen, se skala (14), i boringene mellom gliderullbærerne (1 og 2). Sett bøyesegmentet (7) som tilsvarer rørstørrelsen på rørbøyeren (3). Sett matespaken (8) på rørbøyeren (3). Åpne låseskruen (9) ca. 1 omdreining. Lås skruen til tilbakeløpsventilen (10) gjennom inndreining og trekk til for hånd.

3. Bruk

Sving opp øvre gliderullbærer (2). Legg inn røret mellom gliderullene (6) og bøyesegmentet (7). Sving inn øvre gliderullbærer (2). Beveg matespaken (8) flere ganger opp og ned inntil røret har oppnådd den ønskede bøjevinkelen. Åpne skruen på tilbakeløpsventilen (10) ved å skru ut, bøyesegmentet (7) kjøres med rørbøyeren tilbake til utgangsposisjonen. Sving opp øvre gliderullbærer (2) og ta ut det bøyde røret.

Bøyning etter mål (fig. 2)

På yttersiden av bøyesegmentene (7) finnes 2 markeringer (12) som gjør det mulig med en nøyaktig målt bøyning. Målestreken der 90°-buen skal være avsluttet, skal legges over midten ved markeringen (12).

For orientering av bøyningvinkelen finnes en vinkelmarkering (11) oppe på gliderullbæreren (2).

LES DETTE

For å garantere funksjonssikkerheten og for å unngå utsivende hydraulikkolje må låseskruen (9) trekkes til etter avsluttet bøyning og for transport av rørbøyereren.

4. Vedlikehold

Kontroller hydraulikkoljen (fig. 3). Ikke overfyll, da dette kan føre til at det siver ut hydraulikkolje under arbeidet.

5. Feil

- 5.1. Feil:** Bøyesegmentet (7) beveges ikke frem selv om matespaken (8) beveges opp og ned flere ganger.
- Årsak:** Tilbakeførsventil (10) ikke lukket. For lite hydraulikkolje i systemet. Luft i systemet.
- Tiltak:** Trekk til tilbakeførsventil (10) for hånd. Fyll på hydraulikkolje (fig. 3). Åpne tilbakeførsventil (10) og beveg pumpespaken flere ganger opp og ned inntil luften forsvinner.
- 5.2. Feil:** 90° bue kan ikke produseres fullstendig.
- Årsak:** For lite hydraulikkolje i systemet. Gliderull (6) er i feil posisjon mellom gliderullbærerne (1 og 2).
- Tiltak:** Fyll på hydraulikkolje (fig. 3). Kontroller posisjonen på gliderullen (6).

6. Avfallsbehandling

Hydraulikkoljen må tømmes ut før avhendingen av REMS Python og bortskaffes separat ifølge de lovbestemte forskriftene.

7. Produsents-garantibestemmelser

Garantiperioden er 12 måneder fra levering av det nye produktet til første bruker. Leveringstidspunktet skal dokumenteres gjennom innsendelse av de originale kjøpsdokumentene, som må inneholde informasjon om kjøpsdato og produktbetegnelse. Alle funksjonsfeil som oppstår i garantiperioden og som beviselig er å tilknytte til produksjons- eller materialfeil, vil bli utbedret vederlagsfritt. Utbedring av mangler fører ikke til at garantiperioden for produktet forlenges eller fornyes. Skader som oppstår grunnet naturlig slitasje, ufagmessig håndtering, feil bruk, manglende overholdelse av driftsanvisningene, uegnede driftsmidler, overbelastning, utilsiktet anvendelse, uautoriserte inngrep fra bruker eller tredjeperson eller andre årsaker som REMS ikke kan påta seg ansvaret for, dekkes ikke av garantien.

Garantitytelser må kun utføres av et autorisert REMS kontrakts-kundeserviceverksted. Reklamasjoner blir kun godkjent hvis produktet sendes inn til et autorisert REMS kontrakts-kundeserviceverksted uten forutgående inngrep og i ikke-demontert tilstand. Erstattede produkter og deler blir REMS' eiendom.

Brukeren dekker kostnadene for frakt frem og tilbake.

Brukerens lovfestede rettigheter, spesielt fremming av garantikrav overfor selger ved mangler, innskrenkes på ingen måte av denne garantien. Denne produsentgarantien gjelder kun for nye produkter som er kjøpt og anvendes innenfor den europeiske union, i Norge eller i Sveits.

For denne garantien gjelder tysk rett under eksklusjon av de Forente Nasjoners konvensjon om kontrakter for internasjonalt varesalg (CISG).

8. Delelister

For delelister, se www.rems.de → Downloads → Parts lists.

Oversættelse af den originale brugsanvisning

Fig. 1–3

1 Gliderulleholder nedre	8 Fremføringsarm
2 Gliderulleholder øvre	9 Fastgørelsesskrue
3 Rørbukker	10 Tilbageførsventil
4 Bolt	11 Vinkelmarkering
5 Fjædersplit	12 Markering til nøjagtig bukning
6 Glideruller	13 Fod
7 Bukkesegment	14 Skala

Generelle sikkerhedsanvisninger

⚠ FORSIGTIG

Læs disse henvisninger, inden værktøjet bruges, og overhold dem.

Ved brug af værktøjer skal de generelle sikkerhedshenvisninger overholdes som beskyttelse mod kvæstelser.

Opbevar alle sikkerhedshenvisninger og anvisninger til fremtiden.

Brug altid kun værktøjet i overensstemmelse med formålet og under overholdelse af de generelle forskrifter vedr. sikkerhed og forebyggelse af ulykker.

- 1) Hold orden på arbejdspladsen**
Uorden på arbejdsområdet kan medføre ulykker.
- 2) Brug det rigtige værktøj**
Brug aldrig effektivsvagt værktøj til tungt arbejde.
Brug aldrig værktøjet til formål, det ikke er beregnet til.
- 3) Kontroller værktøjet for eventuelle beskadigelser**
Inden enhver brug af værktøjet skal let beskadigede dele inspiceres for, om de arbejder korrekt og i overensstemmelse med formålet. Kontroller, at de bevægelige dele fungerer korrekt og ikke er klemt fast eller er beskadiget. Alle dele skal være monteret korrekt og opfylde alle betingelser for at garantere en korrekt brug af værktøjet. Beskadigede dele skal repareres eller udskiftes korrekt af en autoriseret fagmand, såfremt der ikke er angivet andet i brugsanvisningen.
- 4) Vær opmærksom**
Vær opmærksom på det, du laver. Arbejd med fornuft.
- 5) Værktøjet må ikke overbelastes**
Arbejdet udføres bedst og mest sikkert under de angivne arbejdsforhold.
Udskift rettidigt nedslidt værktøj.
- 6) Bær egnet arbejdstøj**
Bær ikke vide klæder eller smykker, der kunne blive holdt fast af bevægelige dele. Ved udendørs arbejde kan det anbefales at bruge skridsikkert skotøj.
Bær håret, hvis du har langt hår.
- 7) Brug beskyttelsesudstyr**
Bær beskyttelsesbriller.
Bær beskyttelseshandsker.
- 8) Undgå en unormal kropsholdning**
Sørg for at stå sikkert og for, at du altid holder balancen.
- 9) Plej dit værktøj omhyggeligt**
Hold værktøjet rent, således at det fungerer bedre og mere sikkert. Følg vedligeholdelsesforskrifterne og instruktionerne. Hold grebene tørre, rene og frie for fedt og olie.
- 10) Tag hensyn til miljøpåvirkninger**
Udsæt aldrig værktøj for regn.
Sørg for god belysning.
- 11) Hold andre personer væk**
Lad aldrig andre personer røre værktøjet. Hold andre personer - især børn - væk fra arbejdsområdet.
- 12) Brug for din personlige sikkerhed og den korrekte funktion af værktøjet altid kun originalt tilbehør og originale reservedele**
Brugen af andet indsatsværktøj og andet tilbehør kan udgøre en fare for kvæstelser for dig.
- 13) Lad dit værktøj reparere af en autoriseret fagmand**
Dette værktøj opfylder de gældende sikkerhedsbestemmelser. Reparationer må kun udføres af en autoriseret fagmand eller en instrueret person under brug af originale reservedele, ellers kan der opstå ulykker for brugeren. Enhver egenmægtig ændring på værktøjet er af sikkerhedsmæssige årsager forbudt.

Specielle sikkerhedshenvisninger

⚠ ADVARSEL

Undgå ophold mellem rør og bukkeselement under bukning. **Klemmefare!**

Formålsbestemt anvendelse

⚠ ADVARSEL

REMS Python kan anvendes til at koldbukke rør til 90°.

Al øvrig anvendelse er ikke formålsbestemt og dermed heller ikke tilladt.

Forklaring på symbolerne



Læs brugsanvisningen inden ibrugtagning



CE-overensstemmelsesmarkering

1. Tekniske Data

1.1. Varenummer

Rørbukker	590000
Hydraulikolie (1,0 l)	091026
Bukkesegment St 3/8", R 50 mm	590051
Bukkesegment St 1/2", R 65 mm	590052
Bukkesegment St 3/4", R 85 mm	590053
Bukkesegment St 1", R 100 mm	590054
Bukkesegment St 1 1/4", R 150 mm	590055
Bukkesegment St 1 1/2", R 170 mm	590056
Bukkesegment St 2", R 220 mm	590057
Bukkesegment V 32 mm, R 112 mm	590061
Bukkesegment V 40 mm, R 140 mm	590058
Bukkesegment V 50 mm, R 175 mm	590059
Bukkesegment V 63 mm, R 220 mm	590060
Gliderulle (par)	590110
Trefod	590150
Transportkasse	590160

1.2. Arbejdsområde

Stålrør DIN EN 10255 (DIN 2440)	Ø 3/8"-2"
Forbindelsesrør til tryksystemet	Ø 32-63 mm
Største bukkevinkel	90°

Bukkeradius St/V (Fig. 2) på indersiden af bøjningen.

1.3. Arbejdstryk

P max.	400 bar / 5800 psi
--------	--------------------

1.4. Mål L x B x H

Rørbukker	655 x 680 x 620 mm (25,8" x 26,8" x 24,4")
Trefod	650 x 630 x 525 mm (25,6" x 24,8" x 20,7")

1.5. Vægt

Rørbukker	35,0 kg (77,2 lb)
Trefod	4,6 kg (10,1 lb)
Bukkesegment fra – til	0,4–4,9 kg (0,9–10,8 lb)

1.6. Oplysninger om støj

Arbejdsbetonet støjværdi	70 dB (A)
--------------------------	-----------

2. Ibrugtagning

Stil rørbukkeren (3) på et stabilt, jævnt underlag. Sørg for, at der er tilstrækkelig plads til den komplet monterede rørbukker og røret, der skal bukkes. Sæt gliderulleholderne forveden (1) ind i den nederste not på bukkedrevet (3), så fødderne peger nedad, og bolten (4) kan sættes i. Lås bolten (4) fast med fjedersplitten (5). Sæt gliderulleholderne foroven (2) ind i den øverste not på bukkedrevet (3), så teksten kan læses, fastgør med bolten (4), og lås bolten fast med fjedersplitten (5). Sæt gliderullerne (6) ind i hullerne mellem gliderulleholderne (1 og 2) afhængigt af rullestørrelsen, se skalaen (14). Påsæt det bukkesegment (7), der svarer til rørstørrelsen, på rørbukkeren (3). Sæt fremføringsarmen (8) på rørbukkeren (3). Drej låseskruen (9) åben med ca. 1 omgang. Luk skruen på tilbageløbsventilen (10) ved at dreje den til og stramme ved håndkraft.

3. Drift

Klap den øverste gliderulleholder (2) op. Læg røret mellem gliderullerne (6) og bukkesegmentet (7). Klap den øverste gliderulleholder (2) ind. Tryk flere gange på fremføringsarmen (8), indtil røret har nået den ønskede bøjningsvinkel. Åbn skruen på tilbageløbsventilen (10), så bukkesegmentet (17) sammen med bukkestemplet kører tilbage til udgangsstillingen. Klap den øverste gliderulleholder (2) op, og tag det bukkede rør ud.

Bukning efter mål (Fig. 2)

På ydersiden af bukkesegmentet (7) er der placeret to markeringer (12), der gør det muligt at foretage bukning efter mål. Til dette formål er målelinjen til 90°-bukningen placeret over midten af markeringen (12).

Til kontrol af, om hvorvidt bukkevinklen befinder sig på gliderulleholderen, er der over (2) placeret en vinkelmarkering (11).

BEMÆRK

Med henblik på at garantere funktionssikkerheden og forebygge, at der løber hydraulikolie ud, skal låseskruen (9) strammes grundigt efter afslutningen af hver bukning og ved transport af rørbukkeren.

4. Vedligeholdelse

Kontroller hydraulikolien (Fig. 3). Undgå overfyldning, da olien ellers kan flyde over.

5. Fejl

5.1. Fejl: Bukkesegmentet (7) arbejder ikke, når fremføringsarmen (8) bevæges flere gange frem og tilbage.

Årsag: Tilbageløbsventilen (10) er ikke lukket. For lidt hydraulikolie i systemet. Luft i systemet.

Afhjælpning: Tag godt fat i tilbageløbsventilen (10). Påfyldning af hydraulikolien (Fig. 3). Åbn tilbageløbsventilen (10), og bevæg fremføringsarmen flere gange frem og tilbage for at udtømme luften helt.

5.2. Fejl: Der kan ikke fuldføres en bøjning på 90°.

Årsag: For lidt hydraulikolie i systemet. Gliderullen (6) befinder sig i en forkert position mellem gliderullebærerne (1 og 2).

Afhjælpning: Påfyld hydraulikolie (Fig. 3). Kontroller gliderullens (6) position.

6. Bortskaffelse

Før bortskaffelse af REMS Python skal hydraulikolien drænes og kasseres i overensstemmelse med forskrifterne.

7. Producentgaranti

Garantiperioden er på 12 måneder fra overdragelsen af det nye produkt til første bruger. Tidspunktet for overdragelsen skal dokumenteres ved at indsende de originale købsdokumenter, som skal indeholde angivelser om købsdatoen og produktbetegnelsen. Alle funktionsfejl, som opstår i løbet af garantiperioden, og som påvisligt skyldes fremstillings- eller materialefejl, udbedres gratis. Ved udbedringen af manglen bliver garantiperioden for produktet hverken forlænget eller fornyet. Skader, som skyldes naturlig slitage, ukorrekt behandling eller misbrug, manglende overholdelse af driftsforskrifterne, uegnede driftsmidler, for stor belastning, brug i modstrid med formålet, egne indgreb eller indgreb af andre eller andre grunde, som REMS ikke skal indestå for, er udelukket fra garantien.

Garantiydelser må kun udføres af et autoriseret REMS kundeserviceværksted. Reklamationer vil kun blive anerkendt, hvis produktet indsendes til et autoriseret REMS kundeserviceværksted uden forudgående indgreb i ikke splittet tilstand. Udskiftede produkter og dele overgår til REMS' eje.

Brugeren skal betale fragtomkostningerne til og fra værkstedet.

Brugerens lovfæstede rettigheder, især hans garantikrav over for forhandleren i tilfælde af mangler, indskrænkes ikke af denne garanti. Denne producentgaranti gælder kun for nye produkter, som købes og bruges i den Europæiske Union, i Norge eller i Schweiz.

For denne garanti gælder tysk ret under udelukkelse af De Forenede Nationers Konvention om aftaler om internationale køb (CISG).

8. Reservedelsliste

Reservedelsliste: se www.rems.de → Downloads → Reservedelstegninger.

fin

Alkuperäiskäyttöohjeen käänkö

Kuva 1-3

1 Alapuolinen liukurullakannatin	8 Syöttövipu
2 Yläpuolinen liukurullakannatin	9 Sulkuruuvi
3 Taivuttimen käyttölaite	10 Palautusventiili
4 Pultti	11 Kulmamerkintä
5 Jousipistoke	12 Merkintä mittatarkkaa taivutusta varten
6 Liukurullat	13 Jalka
7 Taivutuslesti	14 Asteikko

Yleiset turvallisuusohjeet

⚠ HUOMIO

Lue ja huomioi nämä ohjeet, ennen kuin käytät työkalua. Työkaluja käytettäessä on noudatettava seuraavia loukkaantumislta suojaavia yleisiä turvallisuusohjeita.

Säilytä kaikki turva- ja muut ohjeet tulevaisuutta varten.

Käytä työkalua vain määräysten mukaisesti ja noudattaen yleisiä turvallisuus- ja tapaturmantorjuntamääräyksiä.

1) Pidä työpaikkasi järjestyksessä

Epäjärjestys työtiloissa voi aiheuttaa tapaturmia.

2) Käytä oikeaa työkalua

Älä käytä raskaisiin töihin heikkotehoisia työkaluja.

Älä käytä työkalua sellaisiin käyttötarkoituksiin, joita varten sitä ei ole suunniteltu.

3) Tarkasta, onko työkalu mahdollisesti vaurioitunut

Lievästi vaurioituneiden osien moitteeton ja määräystenmukainen toiminta on tarkastettava huolellisesti aina ennen työkalun käyttöä. Tarkista, että liikkuvat osat toimivat moitteettomasti eivätkä ole jumituneet tai etteivät mitkään osat ole vaurioituneet. Kaikkien osien on oltava oikein asennettu ja täytettävä kaikki edellytykset työkalun moitteettoman toiminnan takaamiseksi. Vaurioituneet osat on korjattava tai vaihdettava uusiin hyväksytyin koulutuksen saaneen ammattilaisen toimesta, ellei käyttöohjeessa ole toisin ilmoitettu.

4) Ole valpas

Kiinnitä huomiota siihen, mitä teet. Toimi järjevästi työssäsi.

5) Älä kuormita työkalua liikaa

Työskentele paremmin ja turvallisemmin ilmoitetulla käyttöalueella. Uusi kuluneet työkalut ajoissa.

6) Käytä sopivia työvaatteita

Älä käytä väljiä vaatteita tai koruja, sillä ne saattavat takertua liikkuviin osiin. Ulkona työskenneltäessä on suositeltavaa käyttää kumikäsineitä ja liukumattomia jalkineita. Käytä hiusverkkoa, jos hiuksesi ovat pitkät.

- 7) **Käytä suojavarustusta**
Käytä suojalaseja.
Käytä suojakäsineitä.
- 8) **Vältä epänormaalia työasentoa**
Pidä huoli siitä, että seisot tukevasti ja säilytät aina tasapainosi.
- 9) **Hoida työkalujasi huolellisesti**
Pidä työkalut terävinä ja puhtaina voidaksesi työskennellä paremmin ja turvallisemmin. Noudata huoltomääräyksiä ja työkalun vaihtoa koskevia ohjeita. Pidä kahvat kuivina sekä rasvattomina ja öljytönnä.
- 10) **Ota ympäristön vaikutukset huomioon**
Älä altista työkaluja sateelle.
Huolehdi hyvästä valaistuksesta.
- 11) **Pidä muut ihmiset loitolla**
Älä anna muiden henkilöiden koskea työkaluihisi. Pidä muut henkilöt ja ennen kaikkea lapset loitolla työtiloistasi.
- 12) **Käytä henkilökohtaisen turvallisuutesi vuoksi ja työkalun määräysten mukaisen toiminnan varmistamiseksi vain alkuperäisiä lisävarusteita ja alkuperäisvaraosa**
Muiden vaihtotyökalujen ja muiden lisävarusteiden käyttö voi merkitä itseesi kohdistuvaa loukkaantumisvaaraa.
- 13) **Anna hyväksytyin koulutuksen saaneen ammattilaisen korjata työkalusi**
Tämä työkalu on asianomaisten turvallisuusmääräysten mukainen. Vain hyväksytyin koulutuksen saanut ammattilainen tai tehtävään perehdytetty henkilö saa suorittaa kunnossapitotyöt käyttäen alkuperäisiä varaosia, sillä muutoin seurauksena saattavat olla käyttäjän tapaturmat. Turvallisuussyistä ei työkaluun saa tehdä mitään omavaltaisia muutoksia.

Erityiset turvallisuusohjeet

VAROITUS

Älä tartu osia taivuttaessasi putken ja taivutuslestin väliin. **Puristumisvaara!**


Määräystenmukainen käyttö


VAROITUS

REMS Python on tarkoitettu käytettäväksi enintään 90°:n putkien puristustaivutukseen.

Mitkään muut käyttötarkoitukset eivät ole määräysten mukaisia eivätkä siten myöskään sallittuja.

Symbolien selitys

 Lue käyttöohje ennen käyttöönottoa

 CE-vaatimustenmukaisuusmerkintä

1. Tekniset tiedot

1.1. Tuotenumerot

Taivuttimen käyttölaite	590000
Hydrauliöljy (1,0 l)	091026
Taivutuslesti St 3/8", R 50 mm	590051
Taivutuslesti St 1/2", R 65 mm	590052
Taivutuslesti St 3/4", R 85 mm,	590053
Taivutuslesti St 1", R 100 mm	590054
Taivutuslesti St 1 1/4", R 150 mm	590055
Taivutuslesti St 1 1/2", R 170 mm	590056
Taivutuslesti St 2", R 220 mm	590057
Taivutuslesti V 32 mm, R 112 mm	590061
Taivutuslesti V 40 mm, R 140 mm	590058
Taivutuslesti V 50 mm, R 175 mm	590059
Taivutuslesti V 63 mm, R 220 mm	590060
Liukurulla (pari)	590110
3-jalkainen alusta	590150
Kuljetuslaatikko	590160

1.2. Käyttöalue

Teräsputket DIN EN 10255 (DIN 2440)	Ø 3/8"–2"
Puristusliitosjärjestelmien yhdistelmäputket	Ø 32–63 mm
Suurin taivutuskulma	90°
Taivutussäde St/V (Kuva 2) kaaren sisäpuolella.	

1.3. Työpaine

P max.	400 bar / 5800 psi
--------	--------------------

1.4. Mitat P × L × K

Taivuttimen käyttölaite	655 × 680 × 620 mm (25,8" × 26,8" × 24,4")
3-jalkainen alusta	650 × 630 × 525 mm (25,6" × 24,8" × 20,7")

1.5. Painot

Taivuttimen käyttölaite	35,0 kg (77,2 lb)
3-jalkainen alusta	4,6 kg (10,1 lb)
Taivutuslestit alkaen – saakka	0,4–4,9 kg (0,9–10,8 lb)

1.6. Melutiedot

Työpaikan päästöarvo	70 dB (A)
----------------------	-----------

2. Käyttöönotto

Aseta taivuttimen käyttölaite (3) lujalle ja tasaiselle alustalle. Pidä huoli siitä,

että täydellisesti asennetulle putkentaivuttimelle ja taivutettavalle putkelle on riittävästi tilaa. Aseta alapuolinen liukurullakannatin (1) taivuttimen käyttölaitteen (3) alempaan uraan siten, että jalat (13) ovat alaspäin ja pultti (4) voidaan pistää paikoilleen. Varmista pultti (4) jousipistokkeella (5). Aseta yläpuolinen liukurullakannatin (2) taivuttimen käyttölaitteen (3) ylempään uraan siten, että merkintä on luettavissa, kiinnita pultilla (4) ja varmista pultti jousipistokkeella (5). Aseta liukurullat (6) putkikoon mukaisesti, katso asteikko (14), reikiin liukurullakannattimien (1 ja 2) väliin. Liitä taivuttimen käyttölaitteeseen (3) putkikokoa vastaava taivutuslesti (7). Pistä syöttövipu (8) taivuttimen käyttölaitteelle (3). Avaa sulkuruuvia (9) n. 1 kierroksen verran. Sulje palautusventtiiliin ruuvi (10) kiertämällä se sisään ja kiristä se lujaan käsin.

3. Käyttö

Nosta yläpuolinen liukurullakannatin (2) auki. Pane putki liukurullien (6) ja taivutuslestin (7) väliin. Paina yläpuolinen liukurullakannatin (2) kiinni. Liikuta syöttövipua (8) useamman kerran ylös ja alas, kunnes putki on saavuttanut halutun taivutuskulman. Avaa palautusventtiiliin ruuvi (10) kiertämällä se irti, taivutuslesti (7) palaa yhdessä putkenkaaren kanssa lähtöasentoon. Nosta yläpuolinen liukurullakannatin (2) auki ja ota taivutettu putki pois.

Mittojen mukainen taivutus (Kuva 2)

Taivutuslestin (7) ulkosivulle on tehty 2 merkintää (12), jotka sallivat mittatarkan taivutuksen. Tätä varten on se mittapiiru, jonka kohdalla 90°-kaaren lakipisteen on tarkoitus olla, pantava merkinnän (12) keskelle.

Taivutuskulman suuntaamiseksi on yläpuoliselle liukurullakannattimelle (2) tehty kulmamerkintä (11).

HUOMAUTUS

Toimintaturvallisuuden takaamiseksi ja ulosvaluvan hydrauliöljyn välttämiseksi on sulkuruuvi (9) suljettava taivutuksen päätyttyä ja taivuttimen käyttölaitteen kuljetusta varten.

4. Huolto

Tarkasta hydrauliöljy (Kuva 3). Älä täytä liikaa, sillä hydrauliöljyä valuu työskennellessä muutoin ulos.

5. Häiriöt

- 5.1. **Häiriö:** Taivutuslesti (7) ei siirry eteenpäin, kun syöttövipua (8) liikutetaan toistuvasti ylös ja alas.
- Syy:** Palautusventtiili (10) ei ole kiinni. Liian vähän hydrauliöljyä järjestelmässä. Ilmaa järjestelmässä.

Korjauskeino: Kiristä palautusventtiili (10) käsin lujasti kiinni. Täytä lisää hydrauliöljyä (Kuva 3). Avaa palautusventtiili (10) ja liikuta pumpunvipua toistuvasti ylös ja alas, kunnes ilma on poistunut.

- 5.2. **Häiriö:** 90°-putkenkaarta ei voida täysin valmistaa.

Syy: Liian vähän hydrauliöljyä järjestelmässä. Liukurullat (6) väärässä paikassa liukurullakannattimien välissä (1 ja 2).

Korjauskeino: Täytä lisää hydrauliöljyä (Kuva 3). Tarkista liukurullien (6) asema.

6. Jätehuolto

Hydrauliöljy on valuttava pois ennen REMS Pythonin jätehuoltoa ja hävitettävä erikseen lakimääräysten mukaisesti.

7. Valmistajan takuu

Takuuaika on 12 kuukautta siitä alkaen, kun uusi tuote on luovutettu ensikäyttäjälle. Luovutusajankohta on osoitettava lähettämällä alkuperäiset ostoa koskevat asiakirjat, joista on käytävä ilmi ostopäivä ja tuotenimike. Kaikki takuuajana esiintyvät toimintavirheet, joiden voidaan osoittaa johtuvan valmistus- tai materiaaliavirheestä, korjataan ilmaiseksi. Vian korjaamisesta ei seuraa tuotteen takuuaajan piteneminen eikä sen uusiutuminen. Takuu ei koske vahinkoja, jotka johtuvat normaalista kulumisesta, epäasianmukaisesta käsittelystä tai väärinkäytöstä, käyttöohjeiden noudattamatta jättämisestä, soveltumattomista työvälineistä, ylikuormituksesta, käyttötarkoituksesta poikkeavasta käytöstä, laitteen muuttamisesta itse tai muiden tekemistä muutoksista tai muista syistä, joista REMS ei ole vastuussa.

Takuuseen kuuluvia töitä saavat suorittaa ainoastaan tähän valtuutetut REMS-sopimuskorjaajat. Reklamaatiot hyväksytään ainoastaan siinä tapauksessa, että tuote jätetään valtuutettuun REMS-sopimuskorjaamoon, ilman että sitä on yritetty itse korjata tai muuttaa tai purkaa osiin. Vaihdetut tuotteet ja osat siirtyvät REMS-yrityksen omistukseen.

Rahtikuluista kumpaankin suuntaan vastaa käyttäjä.

Tämä takuu ei rajoita käyttäjän lainmukaisia oikeuksia, erityisesti hänen oikeuttaan vaatia myyjältä takuun puitteissa vahingonkorvausta tuotteesta havaittujen vikojen perusteella. Tämä valmistajan takuu koskee ainoastaan uusia tuotteita, jotka ostetaan ja joita käytetään Euroopan Unionin alueella, Norjassa tai Sveitsissä.

Tähän takuuseen sovelletaan Saksan lakia ottamatta huomioon Yhdistyneiden kansakuntien yleissopimusta kansainvälisistä tavarankäytön kaupasta koskevista sopimuksista (CISG).

8. Varaosaluettelot

Katso varaosaluettelot osoitteesta www.rems.de → Downloads → Parts lists.

Tradução do manual de instruções original

Fig. 1–3

1 Suporte de rolos de deslize inferior	8 Alavanca de avanço
2 Suporte de rolos de deslize superior	9 Parafuso de fecho
3 Accionamento do dobrador	10 Válvula anti-retorno
4 Perno	11 Marcação angular
5 Conector de mola	12 Marcação para uma flexão precisa
6 Rolos de deslize	13 Suporte
7 Segmento de flexão	14 Escala

Indicações de segurança gerais

⚠ CUIDADO

Leia e tenha em atenção estas instruções antes de utilizar a ferramenta. Devem ser tidas em atenção as instruções de segurança gerais, por forma a prevenir ferimentos durante a utilização de ferramentas.

ConsERVE todas as instruções de segurança e instruções para futuras consultas.

Utilize a ferramenta correctamente e tendo em atenção as normas gerais de segurança e de prevenção de acidentes.

- 1) Mantenha o seu local de trabalho organizado**
Desorganização no local de trabalho pode, como consequência, originar acidentes.
- 2) Utilize a ferramenta correcta**
Nunca utilize ferramentas ineficientes para trabalhos difíceis. Nunca utilize a ferramenta para finalidades para as quais não foi concebida.
- 3) Verifique se a ferramenta está eventualmente danificada**
Antes de cada utilização da ferramenta, as peças ligeiramente danificadas devem ser examinadas, por forma a determinar se funcionam de forma eficiente e de acordo com os regulamentos. Verifique se as peças com movimento funcionam de forma eficiente e não estão bloqueadas ou danificadas. Todas as peças devem ser devidamente montadas e cumprir todas as condições, por forma a garantir o funcionamento eficiente da ferramenta. As peças danificadas devem ser reparadas ou substituídas por um técnico certificado, desde que nada mais esteja indicado no manual de instruções.
- 4) Trabalhe com atenção**
Esteja atento ao que está a fazer. Proceda com precaução no trabalho.
- 5) Não sobrecarregue a sua ferramenta**
Trabalhará melhor e com mais segurança na área de trabalho indicada. Renove as ferramentas gastas com a devida antecedência.
- 6) Use roupa de trabalho apropriada**
Nunca use vestuário ou jóias compridos, pois podem ficar presos nas peças em movimento. No trabalho ao ar livre, recomenda-se o uso de luvas de borracha e calçado anti-derrapante. Use uma rede nos cabelos compridos.
- 7) Utilize equipamento de protecção**
Use óculos de protecção.
Use luvas de protecção.
- 8) Evite posturas corporais fora do normal**
Assegure uma posição segura e mantenha sempre o equilíbrio.
- 9) Conserve a sua ferramenta com cuidado**
Mantenha a ferramenta limpa, a fim de poder trabalhar melhor e com mais segurança. Siga as instruções de manutenção e as indicações. Mantenha o punho seco e livre de gorduras e óleo.
- 10) Tenha em atenção as influências ambientais**
Nunca coloque as suas ferramentas debaixo de chuva. Assegure uma boa iluminação.
- 11) Mantenha outras pessoas afastadas**
Não permita que outras pessoas tenham acesso à sua ferramenta. Mantenha outras pessoas, crianças em particular, afastadas da sua área de trabalho.
- 12) Para sua segurança pessoal, relativamente ao funcionamento da ferramenta de acordo com os regulamentos, utilize apenas acessórios e peças sobresselentes de origem**
O uso de outras ferramentas de inserção e de outros acessórios pode significar perigo de ferimentos para si.
- 13) Mandar reparar a sua ferramenta por um técnico certificado**
Esta ferramenta cumpre os respectivos regulamentos de segurança. Os trabalhos de manutenção devem ser efectuados apenas por um técnico certificado ou por uma pessoa com formação, uma vez que são utilizadas peças sobresselentes de origem, caso contrário, o utilizador pode ter acidentes. Qualquer tipo de alteração por conta própria efectuada na ferramenta não é autorizada, por motivos de segurança.

Indicações de segurança especiais

⚠ ATENÇÃO

Durante a flexão, não tocar entre o tubo e o segmento de flexão. **Perigo de esmagamento!**

Utilização correcta

⚠ ATENÇÃO

Utilizar o REMS Python para a flexão por pressão de tubos a frio até 90°. Quaisquer outras utilizações são indevidas e, portanto, não permitidas.

Esclarecimento de símbolos



Antes da colocação em funcionamento, ler o manual de instruções



Marca CE de conformidade

1. Dados técnicos

1.1. Referências de artigos

Accionamento do dobrador	590000
Óleo hidráulico (1,0 l)	091026
Segmento de flexão em aço de St 3/4", R 50 mm	590051
Segmento de flexão em aço de St 1/2", R 65 mm	590052
Segmento de flexão em aço de St 3/4", R 85 mm,	590053
Segmento de flexão em aço de St 1", R 100 mm	590054
Segmento de flexão em aço de St 1 1/4", R 150 mm	590055
Segmento de flexão em aço de St 1 1/2", R 170 mm	590056
Segmento de flexão em aço de St 2", R 220 mm	590057
Segmento de flexão em aço de V 32 mm, R 112 mm	590061
Segmento de flexão em aço de V 40 mm, R 140 mm	590058
Segmento de flexão em aço de V 50 mm, R 175 mm	590059
Segmento de flexão em aço de V 63 mm, R 220 mm	590060
Rolo de deslize (conjunto de duas unidades)	590110
Subestrutura de 3 pernas	590150
Caixa de transporte	590160

1.2. Área de trabalho

Tubos de aço DIN EN 10255 (DIN 2440)	Ø 3/8"–2"
Tubos compostos dos sistemas de conexão de prensa	Ø 32–63 mm
Ângulo de flexão máximo	90°
Raio de flexão St/V (fig. 2) na parte interior do tubo curvado.	

1.3. Pressão de trabalho

P máx.	400 bar/5800 psi
--------	------------------

1.4. Dimensões C x L x A

Accionamento do dobrador	655 x 680 x 620 mm (25,8" x 26,8" x 24,4")
Subestrutura de 3 pernas	650 x 630 x 525 mm (25,6" x 24,8" x 20,7")

1.5. Pesos

Accionamento do dobrador	35,0 kg (77,2 lb)
Subestrutura de 3 pernas	4,6 kg (10,1 lb)
Segmentos de flexão de – até	0,4–4,9 kg (0,9–10,8 lb)

1.6. Informação sobre ruído

Valores de emissão em relação ao local de trabalho	70 dB (A)
--	-----------

2. Colocação em funcionamento

Colocar o accionamento do dobrador (3) sobre uma base estável e plana. Assegurar que existe espaço suficiente para o dobrador de tubos montado e para o tubo a dobrar. Colocar o suporte de rolos de deslize inferior (1) na ranhura inferior do accionamento do dobrador (3) de modo a que os suportes (13) fiquem voltados para baixo e o perno (4) possa ser inserido. Fixar o perno (4) com o conector de mola (5). Colocar o suporte de rolos de deslize superior (2) na ranhura superior do accionamento do dobrador (3) de modo a que a inscrição fique legível, fixar com o perno (4) e, por fim, fixar o perno com o conector de mola (5). Colocar os rolos de deslize (6) nos orifícios entre os suportes de rolos de deslize (1 e 2) de acordo com o tamanho do tubo, ver a escala (14). Encaixar o segmento de flexão (7) correspondente ao tamanho do tubo no accionamento do dobrador (3). Introduzir a alavanca de avanço (8) no accionamento do dobrador (3). Abrir o parafuso de fecho (9) com aprox. 1 volta. Fechar o parafuso da válvula anti-retorno (10), enroscando-o e, de seguida, apertá-lo.

3. Funcionamento

Abrir o suporte de rolos de deslize superior (2). Inserir o tubo entre os rolos de deslize (6) e o segmento de flexão (7). Fechar o suporte de rolos de deslize superior (2). Deslocar repetidamente a alavanca de avanço (8) para cima e para baixo até que o tubo atinja o ângulo de flexão pretendido. Abrir o parafuso da válvula anti-retorno (10), desenroscando-o, o segmento de flexão (7) regressa à posição de saída, juntamente com o tubo curvado. Abrir o suporte de rolos de deslize superior (2) e retirar o tubo curvado.

Flexão por medida (fig. 2)

Na parte exterior dos segmentos de flexão (7) existem 2 marcações (12) que permitem uma marcação precisa. Para tal, o traço de medida, no qual o tubo curvo de 90° deve estar concluído, deve ser colocado sobre o centro da marcação (12).

Para a orientação do ângulo de flexão está colocada uma marcação angular (11) sobre o suporte de rolos deslizantes superior (2).

AVISO

Para garantir a segurança de funcionamento e evitar a perda de óleo hidráulico, o parafusos de fecho (9) deve ser fechado depois da conclusão da flexão e para o transporte do accionamento do dobrador.

4. Manutenção

Verificar o óleo hidráulico (fig. 3). Não encher demasiado, caso contrário é expelido óleo hidráulico durante o trabalho.

5. Avarias

5.1. Avaria: O segmento de flexão (7) não avança ao deslocar repetidamente a alavanca de avanço (8) para cima e para baixo.

Causa: A válvula anti-retorno (10) não está fechada. Quantidade insuficiente de óleo hidráulico no sistema. Ar no sistema.

Resolução: Apertar manualmente a válvula anti-retorno (10). Adicionar óleo hidráulico (fig. 3). Abrir a válvula anti-retorno (10) e deslocar repetidamente a alavanca da bomba para cima e para baixo até que o ar seja expelido.

5.2. Avaria: Não é possível obter tubos curvos de 90° completos.

Causa: Quantidade insuficiente de óleo hidráulico no sistema. Rolos de deslize (6) posicionados incorrectamente entre os suportes de rolos de deslize (1 e 2).

Resolução: Adicionar óleo hidráulico (fig. 3). Verificar a posição dos rolos de deslize (6).

6. Eliminação

O óleo hidráulico deve ser drenado e eliminado separadamente e de acordo com as normas legais, antes da eliminação do REMS Python.

7. Garantia do fabricante

O prazo de garantia é de 12 meses após a entrega do novo produto ao primeiro consumidor. A data de entrega deve ser comprovada com o envio dos documentos originais de compra, que devem conter a data da compra e a designação do produto. Todas as falhas no funcionamento ocorridas dentro do prazo de garantia, provocadas por erros de fabrico ou de material comprovados, serão reparadas gratuitamente. O prazo de garantia do produto não se prolongará nem se renovará com a reparação das avarias. Ficam excluídos da garantia todos os danos provocados pelo desgaste natural, manuseamento incorrecto ou uso normal, não observação dos regulamentos de operação, meios de operação inadequados, cargas excessivas, utilização para outras finalidades além das previstas, intervenções pelo próprio utilizador ou por terceiros ou outras razões fora do âmbito da responsabilidade da REMS.

Os serviços de garantia devem ser prestados, exclusivamente, pelas oficinas de assistência técnica contratadas e autorizadas REMS. Todas as reclamações serão consideradas apenas se o aparelho for entregue a uma oficina de assistência técnica contratada e autorizada REMS sem terem sido efectuadas quaisquer intervenções e sem o aparelho ter sido anteriormente desmontado por outrem. Produtos e peças substituídos passam a ser propriedade da REMS.

Os custos relativos ao transporte de ida e volta são da responsabilidade do utilizador.

Os direitos legais do utilizador, em especial o seu direito de reclamação perante o representante em caso de danos, manter-se-ão inalterados. Esta garantia do fabricante é válida exclusivamente para produtos novos, comprados e utilizados na União Europeia, na Noruega ou na Suíça.

A esta garantia aplica-se o direito alemão, excluindo-se a Convenção das Nações Unidas sobre os Contratos de Compra e Venda Internacional de Mercadorias (CISG).

8. Listas de peças

Para obter informações sobre as listas de peças, ver www.rems.de → Downloads → Parts lists.

Tłumaczenie z oryginału instrukcji obsługi

Rys. 1–3

1	Nośnik rolek ślizgowych dolny	8	Dźwignia posuwu
2	Nośnik rolek ślizgu ślizgowych górny	9	Śruba zamykająca
3	Napęd giętarki	10	Zawór zwrotny
4	Sworznie	11	Oznaczenie kąta
5	Zatyczki sprężynowe	12	Oznaczenie dla dokładnego gięcia
6	Rolki ślizgowe	13	Stopka
7	Segment gnący	14	Skala

Ogólne wskazówki bezpieczeństwa

⚠ PRZESTROGA

Przed użyciem narzędzia należy przeczytać i przestrzegać niniejszych wskazówek. Podczas użytkowania narzędzi należy w celu ochrony przed obrażeniami przestrzegać Ogólnych wskazówek bezpieczeństwa.

Przechowywać na przyszłość wszystkie wskazówki bezpieczeństwa i instrukcje.

Narzędzie stosować tylko zgodnie z przeznaczeniem i z przestrzeganiem ogólnych przepisów bezpieczeństwa i przepisów zapobiegania wypadkom.

- 1) Utrzymywać w należyтым porządku stanowisko pracy**
Nieporządek na stanowisku pracy może prowadzić do wypadków.
- 2) Stosować odpowiednie narzędzia**
Nie używać narzędzi o niskiej mocy do ciężkich prac.
Nie używać narzędzi do celów nieprzewidzianych dla nich.
- 3) Sprawdzać, czy nie wstępują ewentualne uszkodzenia narzędzi.**
Przed każdym użyciem narzędzia lekko uszkodzone elementy należy sprawdzić na nienagannie i zgodne z przeznaczeniem działanie. Ruchome elementy sprawdzać na nienagannie działanie, oraz czy nie są zakleszczone lub uszkodzone. W celu nienagannej pracy narzędzi wszystkie elementy muszą być zamontowane prawidłowo i spełniać wszystkie warunki. Uszkodzone elementy należy odpowiednio naprawiać i wymieniać w autoryzowanym warsztacie specjalistycznym, jeśli nie jest to inaczej podane w instrukcji obsługi.
- 4) Bądź uważny**
Zwracać uwagę na właściwe postępowanie. Pracować z rozwagą.
- 5) Nie przeciążać narzędzia**
Pracuj Państwo lepiej i pewniej w podanym zakresie pracy.
Zawczasu wymieniać zużyte narzędzia.
- 6) Nosić odpowiednią odzież roboczą**
Nie nosić luźnej odzieży lub ozdób, które mogą zostać zaczepione przez ruchome elementy. Podczas pracy na wolnym powietrzu zalecane są gumowe rękawice przeciwpoślizgowe obuwie. Przy długich włosach nosić siatkę na włosy.
- 7) Stosować osobiste wyposażenie ochronne**
Nosić okulary ochronne.
Nosić rękawice ochronne.
- 8) Unikać nieprawidłowych pozycji ciała**
Zadbać o bezpieczną pozycję stojącą i w każdej chwili utrzymywać równowagę.
- 9) Starannie pielęgnować narzędzia**
Proszę utrzymywać narzędzia w czystości, aby móc lepiej i pewniej pracować.
Proszę przestrzegać zasad konserwacji i wskazówek. Uchwyty utrzymywać w stanie suchym bez zanieczyszczenia olejem i smarem.
- 10) Uwzględnić wpływ otoczenia**
Nie narażać narzędzi na deszcz.
Zatroszczyć się o wystarczające oświetlenie.
- 11) Trzymać inne osoby z dala**
Nie zezwalać innym osobom na dotykanie narzędzi. Utrzymywać inne osoby, a w szczególności dzieci, z dala od stanowiska pracy.
- 12) W celu zachowania osobistego bezpieczeństwa i zapewnienia zgodnego z przeznaczeniem działania narzędzi stosować tylko oryginalny osprzęt i oryginalne części zamienne**
Stosowanie innych narzędzi wymiennych i innego osprzętu może zagrażać obrażeniami.
- 13) Naprawę narzędzi zlecać autoryzowanym fachowcom**
To narzędzie odpowiada odnośnym przepisom bezpieczeństwa. Naprawy mogą przeprowadzać tylko autoryzowani fachowcy lub poinstruowane osoby. Należy stosować oryginalne części zamienne, w innym przypadku mogą zaistnieć wypadki z udziałem użytkownika. Ze względów bezpieczeństwa zabronione są jakiegokolwiek samowolne zmiany przy narzędziach.

Szczególne wskazówki bezpieczeństwa

⚠ OSTRZEŻENIE

Podczas gięcia nie wkładać rąk pomiędzy rurę a segment gnący. **Niebezpieczeństwo zmiążdżenia!!**

Zastosowanie zgodne z przeznaczeniem

⚠ OSTRZEŻENIE

REMS Python stosować do gięcia rur na zimno do 90°. Wszystkie inne zastosowania są niezgodne z przeznaczeniem i przez to niedozwolone.

Objaśnienia symboli



Przeczytanie instrukcji obsługi przed uruchomieniem



Oznakowanie zgodności CE

1. Dane techniczne

1.1. Numery artykułów

Napęd gietarki	590000
Olej hydrauliczny (1,0 l)	091026
Segment gnący St $\frac{3}{8}$ ", R 50 mm	590051
Segment gnący St $\frac{1}{2}$ ", R 65 mm	590052
Segment gnący St $\frac{3}{4}$ ", R 85 mm,	590053
Segment gnący St 1", R 100 mm	590054
Segment gnący St $1\frac{1}{4}$ ", R 150 mm	590055
Segment gnący St $1\frac{1}{2}$ ", R 170 mm	590056
Segment gnący St 2", R 220 mm	590057
Segment gnący V 32 mm, R 112 mm	590061
Segment gnący V 40 mm, R 140 mm	590058
Segment gnący V 50 mm, R 175 mm	590059
Segment gnący V 63 mm, R 220 mm	590060
Roleki ślizgowe (para)	590110
3-nożna podstawa	590150
Skrzynka transportowa	590160

1.2. Zakres pracy

Rury stalowe DIN EN 10255 (DIN 2440)	$\varnothing \frac{3}{8}$ –2"
Rury wielowarstwowe systemów zaciskowych	$\varnothing 32$ –63 mm
Max. kąt gięcia	90°
Kąty gięcia St/V (Rys. 2) na wewnętrznej stronie łuku.	

1.3. Nacisk pracy

P max.	400 bar / 5800 psi
--------	--------------------

1.4. Wymiary L × B × H

Napęd gietarki	655 × 680 × 620 mm (25,8" × 26,8" × 24,4")
3-nożna podstawa	650 × 630 × 525 mm (25,6" × 24,8" × 20,7")

1.5. Wagi

Napęd gietarki	35,0 kg (77,2 lb)
3-nożna podstawa	4,6 kg (10,1 lb)
Segmety gnące od-do	0,4–4,9 kg (0,9–10,8 lb)

1.6. Informacja o hałasie

Wartość emisji na stanowisku pracy	70 dB (A)
------------------------------------	-----------

2. Uruchomienie

Napęd gietarki (3) postawić na stabilnym, równym podłożu. Zwrócić uwagę na to, żeby było wystarczająco dużo miejsca na kompletnie zmontowaną gietarkę i rurę do gięcia. Dolny nośnik rolek ślizgowych (1) tak wsunąć w dolny wpust napędu gietarki (3), aby stopki (13) były skierowane do dołu i aby można było włożyć sworznie (4). Zablokować sworznie (4) za pomocą zatyczek sprężynowych (5). Górny nośnik rolek ślizgowych (2) i tak wsunąć w górny wpust napędu gietarki (3), by opis był czytelny, następnie zablokować sworzniami (4) a sworznie zabezpieczyć zatyczkami sprężynowymi (5). Zamontować roleki ślizgowe (6) odpowiednio do wielkości rury - patrz skala (14), w otworach pomiędzy nośnikami rolek ślizgowych (1 i 2). Odpowiedni do wielkości rury segment gnący (7) nałożyć na napęd gietarki (3). Dźwignię posuwu (8) zamontować do napędu gietarki (3). Śrubę zamykającą (9) odkręcić o ok. 1 obrót. Śrubę zaworu zwrotnego (10) mocno dokręcić.

3. Eksploatacja

Otworzyć górny nośnik rolek ślizgowych (2). Włożyć rurę pomiędzy roleki ślizgowe (6) i segment gnący (7). Zamknąć górny nośnik rolek ślizgowych (2). Dźwignię posuwu (8) wielokrotnie naciskać, aż rura osiągnie wymagany kąt zgięcia. Śrubę zaworu zwrotnego (10) otworzyć, segment gnący (7) powrócić ze zgiętą rurą do pozycji wyjściowej. Górny nośnik rolek ślizgowych (2) otworzyć i wyjąć zgiętą rurę.

Gięcie na miarę (Rys. 2)

Na zewnętrznej stronie segmentu gnącego (7) znajdują się 2 oznaczenia (12), które pozwalają na dokładne gięcie na miarę. W środku pomiędzy oznaczeniami można wyznaczyć linię, przy której powinno zakończyć się gięcie na 90°.

Dla orientacji kąta gięcia na górnym nośniku rolek ślizgowych (2) naniesiono oznaczenia kąta (11).

NOTYFIKACJA

Aby zapewnić poprawność działania urządzenia i uniknąć wycieków oleju hydraulicznego, należy po zakończeniu gięcia oraz przed transportem napędu gietarki mocno dokręcać śrubę zamykającą (9).

4. Konserwacja

Kontrolować olej hydrauliczny (Rys.3). Nie nalewać za dużo, w przeciwnym wypadku podczas pracy olej będzie wyciekał.

5. Usterki

- 5.1. Usterka:** Segment gnący (7) nie wysuwa się z napędu po mimo wielokrotnego poruszaniu w górę i w dół dźwigni posuwu (8).
- Przyczyna:** Zawór zwrotny (10) nie jest zamknięty. Za mało oleju hydraulicznego w układzie. Powietrze w układzie.
- Pomoc:** Zawór zwrotny (10) mocno dokręcić ręcznie. Dolać oleju hydraulicznego (Rys. 3). Zawór zwrotny (10) otworzyć i wielokrotnie poruszać w górę i w dół dźwignią pompy, aż powietrze będzie wypompowane.
- 5.2. Usterka:** Nie można wykonać do końca gięcia pod kątem 90°.
- Przyczyna:** Za mało oleju hydraulicznego w układzie. Roleki ślizgowe (6) są zamontowane w niewłaściwej pozycji pomiędzy nośnikami rolek ślizgowych (1 i 2).
- Pomoc:** Dolać oleju hydraulicznego (Rys. 3). Sprawdzić pozycję rolek ślizgowych (6).

6. Usuwanie odpadów

Przed złomowaniem REMS Pyton, należy opróżnić go najpierw z oleju hydraulicznego, który powinien być usunięty osobno, zgodnie z przepisami prawnymi.

7. Gwarancja producenta

Okres gwarancji wynosi 12 miesięcy od momentu przekazania nowego produktu pierwotnemu użytkownikowi. Datę przekazania należy udowodnić przez nadesłanie oryginalnej dokumentacji nabycia, która musi zawierać datę zakupu i oznaczenie produktu. W okresie gwarancji będą usuwane bezpłatnie wszystkie zaistniałe błędy w funkcjonowaniu spowodowane się po udowodnieniu do błędów produkcyjnych lub materiałowych. Przez usuwanie wad okres gwarancji dla produktu nie będzie podlegał ani przedłużeniu, ani odnowieniu. Ze świadczeń gwarancyjnych wykluczone są szkody zaistniałe wskutek naturalnego zużywania, nieprawidłowego obchodzenia się lub nadużywania lub lekceważenia przepisów eksploatacji, nadmiernego obciążania, niezgodnego z przeznaczeniem zastosowania, własnej lub obcej ingerencji lub wskutek innych przyczyn nieuznanych przez firmę REMS.

Świadczenia gwarancyjne mogą być dokonywane tylko przez autoryzowane przez firmę REMS warsztaty naprawcze. Reklamacje będą uznawane tylko, jeśli produkt zostanie dostarczony do autoryzowanych przez firmę REMS warsztatów naprawczych bez uprzedniej ingerencji i w stanie nierozebnanym. Wymieniane produkty i części przechodzą na własność firmy REMS.

Koszty przesyłki docelowej i powrotnej ponosi użytkownik.

Ustawowe prawa użytkownika, a w szczególności jego roszczenia odnośnie świadczeń gwarancyjnych na wady względem sprzedawcy nie są ograniczone niniejszą gwarancją. Niniejsza gwarancja producenta ważna jest tylko dla nowych produktów, nabytych i eksploatowanych w Unii Europejskiej, Norwegii i Szwajcarii.

Dla niniejszej gwarancji obowiązuje prawo niemieckie z wyłączeniem Konwencji Narodów Zjednoczonych o umowach międzynarodowej sprzedaży towarów (CISG).

8. Wykaz części

Wykaz części patrz www.rems.de → Downloads → Spis części zamiennych.

Překlad originálu návodu k použití

Obr. 1–3

1 Spodní držák kluzných válečků	8 Páka posuvu
2 Vrchní držák kluzných válečků	9 Uzavírací šroub
3 Pohon ohýbačky	10 Ventil zpětného chodu
4 Čep	11 Značení úhlu
5 Pružinová zástrčka	12 Značení pro přesné ohýbání
6 Kluzné válečky	13 Noha
7 Ohýbací segment	14 Stupnice

Všeobecná bezpečnostní upozornění

⚠ UPOZORNĚNÍ

Před použitím nástroje si přečtěte a dbejte těchto pokynů. Při používání nástrojů je třeba dbát všeobecných bezpečnostních pokynů na ochranu proti zranění.

Uschovejte všechny bezpečnostní pokyny a návody do budoucna.

Používejte nástroj jen k tomu účelu, pro který je určený, a dodržujte přitom všeobecné bezpečnostní předpisy.

- Udržujte své pracoviště v pořádku**
Nepořádek v pracovní oblasti může mít za následek úrazy.
- Používejte správný nástroj**
Nepoužívejte nástroje o malém výkonu pro těžké práce.
Nepoužívejte nástroj k účelům, pro které není určený.
- Zkontrolujte, zda nástroj není eventuálně poškozený**
Před každým použitím nástroje musí být pečlivě prozkoumána bezvadná funkce lehce poškozených dílů. Zkontrolujte, zda pohyblivé díly bezvadně fungují a nedřou nebo nejsou poškozené. Všechny díly musí být správně namontované a všechny podmínky splněny, aby se zajistil bezvadný provoz nástroje. Opravu nebo výměnu poškozených dílů smí provádět jen uznávaný odborný pracovník, pokud v návodu k použití není uvedeno jinak.
- Dávejte pozor**
Dávejte pozor na to, co děláte. Do práce se pouštějte s rozumem.
- Nepřetěžujte nástroj**
Pracujete lépe a bezpečněji v udávaném pracovním rozsahu.
Včas obnovujte opotřebené nástroje.
- Noste vhodný pracovní oděv**
Nenoste volné oblečení nebo šperky, mohou být uchopeny pohyblivými díly.
Při práci venku se doporučují gumové rukavice a obuv odolná proti uklouznutí.
V případě dlouhých vlasů noste síťku na vlasy.
- Používejte ochrannou výstroj**
Noste ochranné brýle.
Noste ochranné rukavice.
- Vyvarujte se abnormálního držení těla**
Zajistěte si bezpečný postoj a udržujte vždy rovnováhu.
- Pečlivě se starajte o nástroje**
Udržujte nářadí čisté, abyste mohli pracovat lépe a bezpečněji. Uposlechněte a řiďte se pokyny a předpisy o údržbě. Držadla udržujte v suchu a bez tuku a oleje.
- Berte zřetel na vlivy okolí**
Nevystavujte nástroje dešti.
Postarejte se o dobré osvětlení.
- Zabraňte přístupu jiných osob**
Nenechávejte jiné osoby dotýkat se nástroje. Zabraňte jiným osobám, obzvláště dětem, v přístupu do pracovní oblasti.
- Pro svou osobní bezpečnost a funkci nástroje k určenému účelu používejte pouze originální příslušenství a náhradní díly**
Použití jiných nástavců a jiného příslušenství může znamenat nebezpečí poranění.
- Nástroj nechte opravovat uznávaným odborným pracovníkem**
Tento nástroj odpovídá příslušným bezpečnostním předpisům. Opravářské práce smí provádět pouze uznávaný odborný pracovník nebo zaučená osoba při použití originálních náhradních dílů, užiteli jinak hrozí úraz. Na nástroj nejsou z bezpečnostních důvodů dovoleny žádné změny.

Speciální bezpečnostní upozornění

⚠ VAROVÁNÍ

Během ohýbání nesahejte mezi trubku a ohýbací segment. **Nebezpečí zmačknutí!**

Použití odpovídající určení

⚠ VAROVÁNÍ

REMS Python používejte k tlačnému ohýbání trubek za studena do 90°. Jakákoli jiná použití neodpovídají účelu, pro který je přístroj určen a jsou proto nepřipustná.

Vysvětlení symbolů



Před uvedením do provozu si přečtěte návod k provozu



Značka shody CE

1. Technické údaje

1.1. Objednací čísla

Pohon ohýbačky	590000
Hydraulický olej (1,0 l)	091026
Ohýbací segment St 3/8", R 50 mm	590051
Ohýbací segment St 1/2", R 65 mm	590052
Ohýbací segment St 3/4", R 85 mm	590053
Ohýbací segment St 1", R 100 mm	590054
Ohýbací segment St 1 1/4", R 150 mm	590055
Ohýbací segment St 1 1/2", R 170 mm	590056
Ohýbací segment St 2", R 220 mm	590057
Ohýbací segment V 32 mm, R 112 mm	590061
Ohýbací segment V 40 mm, R 140 mm	590058
Ohýbací segment V 50 mm, R 175 mm	590059
Ohýbací segment V 63 mm, R 220 mm	590060
Kluzný váleček (pár)	590110
3-nohý podstavec	590150
Transportní bedna	590160

1.2. Pracovní rozsah

Ocelové trubky DIN EN 10255 (DIN 2440)	Ø 3/8–2"
Vrstvené trubky systémů s lisovanými tvarovkami	Ø 32–63 mm
Největší úhel ohybu	90°
Poloměr ohybu St/V (obr. 2) na vnitřní straně ohybu.	

1.3. Pracovní tlak

P max.	400 bar / 5800 psi
--------	--------------------

1.4. Rozměry L × B × H

Pohon ohýbačky	655 × 680 × 620 mm (25,8" × 26,8" × 24,4")
3-nohý podstavec	650 × 630 × 525 mm (25,6" × 24,8" × 20,7")

1.5. Hmotnosti

Pohon ohýbačky	35,0 kg (77,2 lb)
3-nohý podstavec	4,6 kg (10,1 lb)
Ohýbací segmenty od – do	0,4–4,9 kg (0,9–10,8 lb)

1.6. Informace o hluku

Emisní hodnota hluku vztažená k pracovišti	70 dB (A)
--	-----------

2. Uvedení do provozu

Pohon ohýbačky (3) postavte na pevný, rovný podklad. Dbejte na to, aby byl k dispozici dostatek místa pro kompletně smontovanou ohýbačku trubek a ohýbanou trubku. Spodní držák kluzných válečků (1) nasadte do spodní drážky pohonu ohýbačky (3) tak, že nohy (13) směřují dolů a čep (4) je možno nastrčit. Čep (4) zajistěte pomocí pružinové zástrčky (5). Vrchní držák kluzných válečků (2) nasadte do vrchní drážky pohonu ohýbačky (3) tak, že bude čitelný popis, upevněte čepem (4), zajistěte pružinovou zástrčkou (5). Kluzné válečky (6) nasadte podle velikosti trubky, viz stupnice (14) do vrtání mezi drážky kluzných válečků (1 a 2). Ohýbací segment (7) odpovídající velikosti trubky nastrčte na pohon ohýbačky (3). Páku posuvu (8) nastrčte na pohon ohýbačky (3). Uzavírací šroub (9) otevřete ca. o 1 otáčku. Šroub ventilu zpětného chodu (10) zašroubováním uzavřete a pevně rukou dotáhněte.

3. Provoz

Vrchní držák kluzných válečků (2) odklopte. Vložte trubku mezi kluzné válečky (6) a ohýbací segment (7). Vrchní držák kluzných válečků (2) zaklopte. Páku posuvu (8) vícekrát stlačte, až dosáhne trubka požadovaného úhlu ohybu. Šroub ventilu zpětného chodu (10) otevřete, ohýbací segment (7) odjede spolu s ohnutou trubkou zpět do výchozí pozice. Vrchní držák kluzných válečků (2) odklopte a ohnutou trubku sejměte.

Ohýbání na rozměr (obr. 2)

Na vnější straně ohýbacích segmentů (7) jsou umístěna 2 značení (12), která umožňují přesné ohýbání na rozměr. K tomu je třeba rozměrovou čáru, u které má být 90°-ohyb ukončen, vložit přes značení (12).

K orientaci úhlu ohýbání je na vrchním držáku kluzných válečků (2) umístěno značení úhlu (11).

⚠ OZNÁMENÍ

Aby došlo k zajištění funkční bezpečnosti a k zabránění vytečení hydraulického oleje, musí být po skončení ohýbání a během transportu pohonu ohýbačky uzavírací šroub (9) pevně uzavřen.

4. Údržba

Kontrolujte hydraulický olej (obr. 3). Nepřepřilujte, jinak dojde k vytékání hydraulického oleje během práce.

5. Poruchy

- 5.1. Porucha:** Ohýbací segment (7) nevyjíždí ani vícenásobným pohybem páky posuvu (8) nahoru a dolů.

Příčina: Ventil zpětného chodu (10) není uzavřen. Příliš málo hydraulického oleje v systému. Vzduch v systému.

Náprava: Ventil zpětného chodu (10) rukou pevně utáhněte. Doplňte hydraulický olej (obr. 3). Otevřete ventil zpětného chodu (10) a vícekrát pohněte pákou posuvu (8) nahoru a dolů, až unikne vzduch.

5.2. Porucha: 90° ohyb není možno úplně vytvořit.

Příčina: Příliš málo hydraulického oleje v systému. Kluzné válečky (6) v nesprávné pozici mezi držáky kluzných válečků (1 a 2).

Náprava: Doplňte hydraulický olej (obr. 3). Přezkoumejte pozice kluzných válečků (6).

6. Odstranění do odpadu

Hydraulický olej musí být před odstraněním REMS Python do odpadu vypuštěn a oddělené odpovídajícím zákonem předpisům zlikvidován.

7. Záruka výrobce

Záruční doba činí 12 měsíců od předání nového výrobku prvnímu spotřebiteli. Datum předání je třeba prokázat zasláním originálních dokladů o koupi, jež musí obsahovat datum koupě a označení výrobku. Všechny funkční vady, které se vyskytnou během doby záruky a u nichž bude prokázáno, že vznikly výrobní chybou nebo vadou materiálu, budou bezplatně odstraněny. Odstraňováním závady se záruční doba neprodlužuje ani neobnovuje. Chyby, způsobené přirozeným opotřebením, nepřiměřeným zacházením nebo špatným užitím, nerespektováním nebo porušením provozních předpisů, nevhodnými provozními prostředky, přetížením, použitím k jinému účelu, než pro jaký je výrobek určen, vlastními nebo cizími zásahy nebo z jiných důvodů, za něž REMS neručí, jsou ze záruky vyloučeny.

Záruční opravy smí být prováděny pouze k tomu autorizovanými smluvními servisními dílnami REMS. Reklamace budou uznány jen tehdy, pokud bude výrobek bez předchozích zásahů a v nerozebraném stavu předán autorizované smluvní servisní dílně REMS. Nahrazené výrobky a díly přechází do vlastnictví firmy REMS.

Náklady na dopravu do servisu a z něj hradí spotřebitel.

Zákonná práva spotřebitele, obzvláště jeho nároky na záruku při chybách vůči prodejci, zůstávají touto zárukou nedotčena. Tato záruka výrobce platí pouze pro nové výrobky, které budou zakoupeny v Evropské unii, v Norsku nebo ve Švýcarsku a tam používány.

Pro tuto záruku platí německé právo s vyloučením Dohody Spojených národů o smlouvách o mezinárodním obchodu (CISG).

8. Seznamy dílů

Seznamy dílů viz www.rems.de → Ke stažení → Soupisy náhradních dílů.

Preklad originálu návodu na obsluhu

Obr. 1–3

1 Spodný držiak klzných valčekov	8 Páka posuvu
2 Vrchný držiak klzných valčekov	9 Uzatváracia skrútka
3 Pohon ohýbačky	10 Ventil spätného chodu
4 Čap	11 Značenie uhlov
5 Pružinová zástrčka	12 Značenie pre presné ohýbanie
6 Klzná valčeky	13 Noha
7 Ohýbací segment	14 Stupnica

Všeobecné bezpečnostné upozornenia

⚠ UPOZORNENIE

Skôr, ako prístroj použijete, prečítajte si tieto pokyny a dodržiavajte ich. Pri použití nástrojov treba na ochranu pred poraneniami dodržiavať bezpečnostné pokyny.

Uchovajte všetky bezpečnostné informácie a pokyny pre budúce použitie.

Nástroj používajte iba k určenému účelu a za dodržiavania všeobecných bezpečnostných predpisov a predpisov k prevencii vzniku úrazov.

- 1) Udržujte vaše pracovisko v poriadku**
Neporiadok v pracovnej oblasti môže mať za následok úrazy.
- 2) Používajte správny nástroj**
Nepoužívajte na ťažké práce nástroje so slabým výkonom. Nástroj nepoužívajte na také účely, na ktoré nie je plánovaný.
- 3) Skontrolujte nástroj vzhľadom na prípadné poškodenia.**
Pred každým použitím nástroja musíte ľahko poškodené diely starostlivo skontrolovať vzhľadom na ich bezchybnú a riadnu funkciu. Skontrolujte, či pohyblivé diely bezchybne fungujú a či nie sú vzpričené alebo poškodené. Všetky diely musia byť správne namontované a všetky podmienky musia byť splnené, aby bolo možné zaručiť bezchybnú prevádzku prístroja. Poškodené diely sa musia riadne opraviť alebo vymeniť prostredníctvom uznávaného odborníka, pokiaľ nie je nič iné uvedené v návode na obsluhu.
- 4) Buďte opatrní**
Dávajte pozor na to, čo robíte. Pri práci postupujte s rozumom.
- 5) Váš prístroj nepreťažujte**
Pracujete lepšie a bezpečnejšie v udávanom pracovnom rozsahu. Opotrebované nástroje vymeňte včas.
- 6) Noste vhodné pracovné oblečenie**
Nenoste široké oblečenie alebo ozdoby, mohli by sa zachytiť pohyblivými dielmi. Pri prácach na voľnom priestranstve sa odporúčajú gumové rukavice a protišmyková obuv. Pri dlhých vlasoch noste sieťku na vlasy.
- 7) Používajte ochranné vybavenie**
Noste ochranné okuliare.
Noste ochranné rukavice.
- 8) Vyvarujte sa abnormálneho držania tela**
Zabezpečte stabilnú pozíciu a vždy udržiavajte rovnováhu.
- 9) Vaše prístroje ošetrte so starostlivosťou**
Udržujte náradie čisté, aby ste mohli pracovať lepšie a bezpečnejšie. Počúvajte a riadte sa pokynmi a predpismi o údržbe. Rukoväte udržiavajte suché a bez tuku a oleja.
- 10) Zohľadnite vplyvy okolia**
Vaše nástroje nevystavujte dažďu. Postarajte sa o dobré osvetlenie.
- 11) Držte sa mimo dosahu ostatných osôb**
Nenechajte iné osoby, aby sa dotýkali vášho nástroja. Držte iné osoby, zvlášť deti, mimo dosahu vašej pracovnej oblasti.
- 12) Kvôli vašej osobnej bezpečnosti a riadnej funkcii nástroja používajte iba originálne príslušenstvo a originálne náhradné diely**
Použitie iných nasadzovacích nástrojov a iného príslušenstva môže pre vás znamenať nebezpečenstvo poranenia.
- 13) Nechajte váš nástroj opraviť prostredníctvom uznávaného odborníka**
Tento nástroj zodpovedá príslušným bezpečnostným ustanoveniam. Oprávrenské práce smie vykonávať iba uznávaný odborník alebo poučená osoba tak, že sa použijú originálne náhradné diely, v opačnom prípade môžu vzniknúť úrazy pre používateľa. Akákoľvek samovoľná zmena na prístroji nie je z bezpečnostných dôvodov dovolená.

Špeciálne bezpečnostné upozornenia

⚠ VAROVANIE

Počas ohýbania nesiahajte medzi rúru a ohýbací segment. **Nebezpečenstvo stlačenia!**

Použitie zodpovedajúceho určeniu

⚠ VAROVANIE

REMS Python používajte k tlačnému ohýbaniu rúr za studena do 90°. Akékoľvek iné použitie nezodpovedajú účelu, pre ktorý je prístroj určený a sú preto nepripustné.

Vysvetlivky k symbolom



Pred uvedením do prevádzky si prečítajte návod na obsluhu



CE označenie zhody

1. Technické údaje

1.1. Objednávacie čísla

Pohon ohýbačky	590000
Hydraulický olej (1,0 l)	091026
Ohýbací segment St 3/4", R 50 mm	590051
Ohýbací segment St 1/2", R 65 mm	590052
Ohýbací segment St 3/4", R 85 mm	590053
Ohýbací segment St 1", R 100 mm	590054
Ohýbací segment St 1 1/4", R 140 mm	590055
Ohýbací segment St 1 1/2", R 170 mm	590056
Ohýbací segment St 2", R 220 mm	590057
Ohýbací segment V 32 mm, R 112 mm	590061
Ohýbací segment V 40 mm, R 140 mm	590058
Ohýbací segment V 50 mm, R 175 mm	590059
Ohýbací segment V 63 mm, R 220 mm	590060
Klzný valček (pár)	590110
3-nohy podstavec	590150
Transportná debna	590160

1.2. Pracovný rozsah

Oceľové rúry DIN EN 10255 (DIN 2440)	Ø 3/8–2"
Vrstvené rúry systémov s lisovanými tvarovkami	Ø 32–63 mm
Najväčší uhol ohybu	90°
Polomer ohybu St/V (obr. 2) na vnútornej strane ohybu.	

1.3. Pracovný tlak

P max.	400 bar / 5800 psi
--------	--------------------

1.4. Rozmery L × B × H

Pohon ohýbačky	655 × 680 × 620 mm (25,8" × 26,8" × 24,4")
3-nohy podstavec	650 × 630 × 525 mm (25,6" × 24,8" × 20,7")

1.5. Hmotnosti

Pohon ohýbačky	35,0 kg (77,2 lb)
3-nohy podstavec	4,6 kg (10,1 lb)
Ohýbacie segmenty od – do	0,4–4,9 kg (0,9–10,8 lb)

1.6. Informácie o hluku

Emisná hodnota hluku vzťahnutá k pracovisku	70 dB (A)
---	-----------

2. Uvedenie do prevádzky

Pohon ohýbačky (3) postavte na pevný, rovný podklad. Dbajte na to, aby bol k dispozícii dostatok miesta pre kompletne zmontovanú ohýbačku rúr a ohýbanú rúru. Spodný držiak klzných valčekov (1) nasadíte do spodnej drážky pohonu ohýbačky (3) tak, že nohy (13) smerujú nadol a čap (4) je možné nastrčiť. Čap (4) zaistíte pomocou pružinovej zástrčky (5). Vrchný držiak klzných valčekov (2) nasadíte do vrchnej drážky pohonu ohýbačky (3) tak, že bude čitateľný popis, upevníte čapom (4), zaistíte pružinovou zástrčkou (5). Klzné valčeky (6) nasadíte podľa veľkosti rúrky, pozri stupnice (14) do vŕtania medzi držiaky klzných valčekov (1 a 2). Ohýbací segment (7) zodpovedajúcej veľkosti rúry nastrčíte na pohon ohýbačky (3). Páku posuvu (8) nastrčíte na pohon ohýbačky (3). Uzatváraciu skrutku (9) otvorte ca. o 1 otáčku. Skrutku ventilu spätného chodu (10) zaskrutkovaním uzavrite a pevne rukou dotiahnite.

3. Prevádzka

Vrchný držiak klzných valčekov (2) odklopte. Vložte rúru medzi klzné valčeky (6) a ohýbací segment (7). Vrchný držiak klzných valčekov (2) zaklopte. Páku posuvu (8) viackrát stlačte, až dosiahne rúra požadovaného uhla ohybu. Skrutku ventilu spätného chodu (10) otvorte, ohýbací segment (7) odíde spolu s ohnutou rúrou späť do východiskovej pozície. Vrchný držiak klzných valčekov (2) odklopte a ohnutú rúru zložte.

Ohýbanie na rozmer (obr. 2)

Na vonkajšej strane ohýbajúcich segmentov (7) sú umiestnené 2 značenia (12), ktoré umožňujú presné ohýbanie na rozmer. K tomu je potrebné rozmerovú čiaru, u ktorej má byť 90°-ohyb ukončený, vložiť cez značenie (12).

K orientácii uhla ohýbania je na vrchnom držiaku klzných valčekov (2) umiestnené značenie uhla (11).

OZNÁMENIE

Aby došlo k zabezpečeniu funkčnej bezpečnosti a na zabránenie vytečeniu hydraulického oleja, musí byť po skončení ohýbania a počas transportu pohonu ohýbačky uzatváracia skrutka (9) pevne uzavretá.

4. Údržba

Kontrolujte hydraulický olej (obr. 3). Neprepĺňajte, inak dôjde k vytekaniu hydraulického oleja počas práce.

5. Poruchy

5.1. Porucha: Ohýbací segment (7) nevychádza ani po viacnásobnom pohybe páky posuvu (8) hore a dole.

Príčina: Ventil spätného chodu (10) nie je uzavretý. Príliš málo hydraulického oleja v systéme. Vzduch v systéme.

Náprava: Ventil spätného chodu (10) rukou pevne zatiahnite. Doplníte hydraulický olej (obr. 3). Otvorte ventil spätného chodu (10) a viackrát pohnite páku posuvu (8) hore a dole, až unikne vzduch.

5.2. Porucha: 90° ohyb nie je možné úplne vytvoriť.

Príčina: Príliš málo hydraulického oleja v systéme. Klzné valčeky (6) v nesprávnej pozícii medzi držiakmi klzných valčekov (1 a 2).

Náprava: Doplníte hydraulický olej (obr. 3). Preskúmajte pozície klzných valčekov (6).

6. Likvidácia

Hydraulický olej musí byť pred likvidáciou výrobku REMS Python vypustený a oddelene zodpovedajúc zákonným predpisom zlikvidovaný.

7. Záruka výrobcu

Záručná doba je 12 mesiacov od predania nového výrobku prvému spotrebiteľovi. Dátum predania je treba preukázať zaslaním originálnych dokladov o kúpe, ktoré musia obsahovať dátum zakúpenia a označenia výrobku. Všetky funkčné závady, ktoré sa vyskytnú behom doby záruky a u ktorých bude preukázané, že vznikli výrobou chybou alebo vadou materiálu, budú bezplatne odstránené. Odstraňovaním závady sa záručná doba nepredlžuje ani neobnovuje. Chyby, spôsobené prirodzeným opotrebovaním, neprimeraným zachádzaním alebo nesprávnym používaním, nerešpektovaním alebo porušením prevádzkových predpisov, nevhodnými prevádzkovými prostriedkami, preťažaním, použitím k inému účelu, ako je výrobok určený, vlastnými alebo cudzími zásahmi alebo z iných dôvodov, za ktoré REMS neručí, sú zo záruky vylúčené.

Záručné opravy smú byť prevádzané iba k tomu autorizovanými zmluvnými servisnými dielňami REMS. Reklamácie budú uznané iba vtedy, pokiaľ bude výrobok bez predchádzajúcich zásahov a v nerozobranom stave predaný autorizovanej zmluvnej servisnej dielni REMS. Nahradené výrobky a diely prechádzajú do vlastníctva firmy REMS.

Náklady na dopravu do servisu a z neho hradí spotrebiteľ.

Zákonné práva spotrebiteľa, obzvlášť jeho nároky na záruku pri chybách voči predajcovi, ostávajú touto zárukou nedotknuté. Táto záruka výrobcu platí iba pre nové výrobky, ktoré budú zakúpené v Európskej únii, v Nórsku alebo vo Švajčiarsku a tam používané.

Pre túto záruku platí nemecké právo s vylúčením Dohody Spojených národov o zmluvách o medzinárodnom obchode (CISG).

8. Zoznam dielov

Zoznamy dielov pozri www.rems.de → Na stiahnutie → Zoznamy dielov.

Az eredeti Kezelési utasítás fordítása

1–3. ábra

1 Csúszógörgő-tartó lent	8 Előretoló emelő
2 Csúszógörgő-tartó fent	9 Zárócsavar
3 Hajlító meghajtó	10 Visszafolyó szelep
4 Csavar	11 Szögjelölés
5 Rugós dugó	12 Jelölés a méretpontos hajlításához
6 Csúszógörgők	13 Láb
7 Hajlító szegmens	14 Skála

Általános biztonsági előírások

⚠ VIGYÁZAT

Mielőtt a szerszámot használatba veszi, olvassa el és kövesse ezeket az utasításokat. A sérülések elkerülése érdekében a szerszámok használatakor vegye figyelembe az általános biztonsági előírásokat.

Őrizzen meg minden biztonsági előírást és utasítást a jövőre.

Csak rendeltetésszerűen használja a szerszámot az általános biztonsági és balesetmegelőzési előírások betartásával.

- 1) Tartson rendet munkaterületén**
A munkahelyi rendetlenség balesetet okozhat.
- 2) A megfelelő szerszámot használja**
Ne használjon kis teljesítményű szerszámot nehéz munkákhoz.
Ne használja szerszámát olyan célokra, amelyekre azt nem szánták.
- 3) Vizsgálja át szerszámát esetleges sérülésekre**
Minden használat előtt alaposan át kell vizsgálni az enyhén megrongálódott részeket, hogy azok kifogástalanul és a rendeltetésnek megfelelően működnek. A mozgó részeket vizsgálja felül, hogy azok kifogástalanul működnek és nem szorulnak, vagy rongálódtak meg. Minden résznek összeszerelt állapotban kell lennie és a szerszám kifogástalan működésének minden feltételét ki kell elégítenie. A megrongálódott részeket egy elismert szakembernek szakszerűen kell kijavítania, vagy kicserélnie, amennyiben más nem áll az üzemeltetési utasításban.
- 4) Legyen figyelmes**
Figyeljen arra, amit tesz. Ésszel kezdje meg a munkát.
- 5) Ne terhelje túl szerszámát**
A megadott munkatarományban jobban és biztonságosabban dolgozhat. Időben újítsa fel szerszámait.
- 6) Hordjon megfelelő munkaruházatot**
Ne hordjon bő ruházatot és ékszert, mert azokat a mozgó részek magukkal ragadhajlítják. A szabadban történő munkálatokhoz gumikesztyű és csúszásbiztos, stabil cipő ajánlott. Hosszú haj esetén hordjon hajhálót.
- 7) Használjon védőfelszerelést**
Hordjon védőszemüveget.
Hordjon védőkesztyűt.
- 8) Kerülje a természetellenes testtartást**
Gondoskodjon a biztos állóhelyzetről és minden időben őrizze meg egyensúlyát.
- 9) Ápolja gondosan szerszámait**
Tartsa a szerszámokat tisztán, hogy jobban és biztonságosabban tudjon dolgozni. Tartsa be a karbantartási előírásokat és utasításokat. A fogantyúkat tartsa szárazon és olaj-, illetve zsírmentesen.
- 10) Legyen tekintettel a környezeti hatásokra**
Ne tegye ki szerszámát esőnek.
Gondoskodjon jó világításról.
- 11) Tartson más személyeket távol**
Ne hagyja, hogy mások érintkezzenek szerszámával. Tartson más személyeket, különösen gyermekeket a munkaterületétől távol.
- 12) Személyes biztonsága érdekében szerszáma rendeltetés szerint funkciójához használjon eredeti tartozékokat és eredeti alkatrészeket**
Más szerszám-tartozékok és alkatrészek használata sérülésveszélyt jelenthet Önnek.
- 13) Szerszámát csak elismert szakemberrel javíttassa**
Ez a szerszám megfelel a vonatkozó biztonsági előírásoknak. Üzembe helyezési munkákat csak elismert szakember, vagy arra betanított személy végezhet, eredeti alkatrészek felhasználásával, más esetben a használat baleset érheti. A szerszámon bármilyen önhatalmú változtatás biztonsági okokból nem engedélyezett.

Különleges biztonsági előírások

⚠ FIGYELMEZTETÉS


Hajlításkor ne nyúljon a cső és a hajlító szegmens közé. **Balesetveszély!**

Rendeltetésszerű használat

⚠ FIGYELMEZTETÉS

A REMS Pythont csövek hideg nyomásos hajlításához lehet használni 90°-ig. Bármilyen más használat nem rendeltetésszerű, és ezért nem megengedett.

Jelmagyarázat

 Üzembe helyezés előtt elolvasandó

 CE-konformitási jelölés

1. Műszaki adatok

1.1. Cikkszámok

Hajlító meghajtó	590000
Hidraulikaolaj (1,0 l)	091026
Hajlító szegmens St 3/8", R 50 mm	590051
Hajlító szegmens St 1/2", R 65 mm	590052
Hajlító szegmens St 3/4", R 85 mm,	590053
Hajlító szegmens St 1", R 100 mm	590054
Hajlító szegmens St 1 1/4", R 150 mm	590055
Hajlító szegmens St 1 1/2", R 170 mm	590056
Hajlító szegmens St 2", R 220 mm	590057
Hajlító szegmens V 32 mm, R 112 mm	590061
Hajlító szegmens V 40 mm, R 140 mm	590058
Hajlító szegmens V 50 mm, R 175 mm	590059
Hajlító szegmens V 63 mm, R 220 mm	590060
Csúszógörgő (pár)	590110
3 lábú állvány	590150
Szállítódoboz	590160

1.2. Munkaterület

Acél csövek DIN EN 10255 (DIN 2440)	Ø 3/8"–2"
Pressfitting rendszerek összekötő csövei	Ø 32–63 mm
Legnagyobb hajlítási szög	90°
Hajlítási sugár St/V (2. ábra) az ív belső felén.	

1.3. Munkanyomás

P max.	400 bar / 5800 psi
--------	--------------------

1.4. Méretek H × Sz × M

Hajlító meghajtó	655 × 680 × 620 mm (25,8" × 26,8" × 24,4")
3 lábú állvány	650 × 630 × 525 mm (25,6" × 24,8" × 20,7")

1.5. Súlyok

Hajlító meghajtó	35,0 kg (77,2 lb)
3 lábú állvány	4,6 kg (10,1 lb)
Hajlító szegmensek -tól / -ig	0,4–4,9 kg (0,9–10,8 lb)

1.6. Zajjal kapcsolatos információ

Munkahelyi kibocsátási érték	70 dB (A)
------------------------------	-----------

2. Üzembe helyezés

A hajlító meghajtót (3) szilárd, egyenes alapzatra állítani. Ügyeljen arra, hogy legyen elég hely a teljesen felszerelt csőhajlítónak és a hajlítandó csőnek. A lenti csúszógörgő-tartót (1) úgy helyezze be a hajlító meghajtó (3) alsó vátátaba, hogy a lábak (13) lefelé mutassanak, és a csavart (4) be lehessen helyezni. A csavart (4) rugós dugóval (5) biztosítani. A fenti csúszógörgő-tartót (2) úgy helyezze be a hajlító meghajtó (3) felső vátátaba, hogy a felirat olvasható legyen, csavarral (4) rögzítse, a csavart rugós dugóval (5) biztosítsa. A csöméretnek megfelelő csúszógörgőket (6), lásd skála (14), behelyezni a csúszógörgő-tartók (1 és 2) közötti furatokba. A csöméretnek megfelelő hajlító szegmenst (7) felhelyezni a hajlító meghajtóra (3). Az előretoló emelőt (8) a hajlító meghajtóra (3) helyezni. A zárócsavart (9) kb. 1 fordulattal nyitni. A visszafolyó szelep csavarját (10) csavarással zární és erősen meghúzni.

3. Üzemeltetés

A fenti csúszógörgő-tartót (2) felnyitni. A csövet behelyezni a csúszógörgők (6) és a hajlító szegmens (7) közé. A fenti csúszógörgő-tartót (2) becsukni. Az előretoló emelőt (8) fel-le többször mozgatni, míg a cső el nem éri a kívánt hajlítási szöget. A visszafolyó szelep (10) csavarját kiforgatással nyitni, a hajlító szegmens (7) a csőívvvel együtt visszamegy a kiindulási helyzetbe. A fenti csúszógörgő-tartót (2) felnyitni, és a meghajlított csövet kivenni.

Hajlítás méretre (2. ábra)

A hajlító szegmensek (7) külső felén 2 jelölés (12) található, amelyek lehetővé teszik a méretpontos hajlítást. A méretvonalat, amelynél a 90°-os ívnek végződnie kell, a jelölés (12) közepére kell helyezni.

A hajlítási szög meghatározásához a fenti csúszógörgő-tartón (2) szögjelölés (11) található.

ÉRTEŚÍTÉS

A biztonságos működés érdekében és a hidraulikaolaj kifolyásának megakadályozására a hajlítás befejezése után a zárócsavart zární kell a hajlító meghajtó szállításához.

4. Karbantartás

Hidraulikaolaj ellenőrzése (3. ábra). Ne töltsen túl, különben munka közben kifolyik a hidraulikaolaj.

5. Üzemzavarok

- 5.1. Zavar:** A hajlító szegmens (7) az előretoló emelő (8) többszöri fel-le mozgatása ellenére nem jön előre.

Ok: A visszafolyó szelep (10) nincs zárva. Túl kevés hidraulikaolaj van a rendszerben. Levegő a rendszerben.

Elhárítás: A visszafolyó szelepet (10) erősen meghúzni. Hidraulikaolaj utántöltése (3. ábra). Visszafolyó szelepet (10) nyitni, és a szivattyúemelőt fel-le mozgatni, míg a levegő nem távozik.

- 5.2. Zavar:** A 90°-os ívet nem lehet teljesen létrehozni.
- Ok:** Túl kevés hidraulikaolaj van a rendszerben. A csúszógörgők (6) nem megfelelő pozícióban vannak a csúszógörgő-tartók (1 és 2) között.
- Elhárítás:** Hidraulikaolaj utántöltése (3. ábra). A csúszógörgők helyzetét (6) ellenőrizni.

6. Hulladékkezelés

Mielőtt a REMS Pythont a hulladék közé helyezik, a hidraulikaolajait le kell eresztetni, és külön, a törvényi előírásoknak megfelelően elhelyezni.

7. Gyártói garancia

A garancia az új termék első felhasználójának történő átadástól számítva 12 hónapig tart. Az átadás időpontja az eredeti vásárlási bizonylatok beküldésével igazolandó, melyeknek tartalmazniuk kell a vásárlás időpontját és a termék megnevezését. Valamennyi, garanciális időn belül fellépő működési rendellenesség, ami bizonyíthatóan gyártási-, vagy anyaghibára vezethető vissza, térítésmentesen kerül javításra. A hiba kijavításával a garancia ideje nem hosszabbodik meg és nem kezdődik újra. Azokra a hibákra, amik természetes elhasználódásra, szakszerűtlen, vagy gondatlan kezelésre, az üzemeltetési leírás figyelmen kívül hagyására, nem megfelelő segédanyag használatára, túlzott igénybevételre, nem rendeltetés szerű használatra, saját, vagy idegen beavatkozásokra, vagy más olyan okokra vezethetők vissza, amiket a REMS nem vállal, a garancia kizárt.

Garanciális javításokat csak az erre jogosult szerződéses REMS márkaszervizek végezhetnek. Reklamációkat csak akkor tudunk figyelembe venni, ha a terméket előzetes beavatkozás nélkül és szét nem szerelt állapotban juttatják el egy erre jogosult szerződéses REMS márkaszervizbe. A kicserélt termékek és alkatrészek a REMS tulajdonát képezik.

A szervizbe történő oda-, és visszaszállítás költségét a felhasználó viseli.

A felhasználó törvényes jogait, különösen a kereskedővel szemben támasztott kifogásokat illetően, ez a garancia nem változtatja meg. A gyártói garancia csak azokra az új termékekre vonatkozik, melyeket az Európai Unióban, Norvégiában, vagy Svájcban vásároltak és ott használnak.

Erre a garanciára a német jog előírásai vonatkoznak, az Egyesült Nemzetek szerződésekről és nemzetközi áruvásárlásról szóló egyezményének (CISG) kizárásával.

8. Tartozékok jegyzéke

A Tartozékok jegyzékét a www.rems.de → Letöltések → Alkatrészjegyzék oldalon töltheti le.

Prijevod izvornih uputa za rad

Sl. 1–3

1 Nosač kliznih kotura dolje	8 Posmična poluga
2 Nosač kliznih kotura gore	9 Vijak za zatvaranje
3 Pogon savijača	10 Povratni ventil
4 Svornjak	11 Oznaka kuta
5 Opružni osigurač	12 Oznaka za precizno savijanje
6 Klizni koturi	13 Stopica
7 Segment za savijanje	14 Skala

Opći sigurnosni naputci

⚠ OPREZ

Pročitajte ove naputke prije nego što koristite alat i pridržavajte ih se. Prilikom primjene alata treba se, radi zaštite od ozljeda, pridržavati općih sigurnosnih naputaka.

Sačuvajte sve sigurnosne naputke i upute za kasnije.

Alat koristite samo u svrhu za koju je namijenjen te u skladu s općim sigurnosnim propisima i propisima za sprječavanje nesreća.

- 1) Držite svoje radno mjesto urednim.**
Nered na radnom mjestu može biti uzrokom nesreća.
- 2) Koristite se ispravnim alatom**
Nemojte izvoditi teške poslove slabim alatima.
Nemojte koristiti alat nenamjenski.
- 3) Provjerite je li alat možda oštećen**
Prije svake uporabe alata morate brižljivo provjeriti je li sve u redu i da nešto nije skršeno, polupano, pokidani i potrgano, a usput provjerite da nije možda ipak vrijeme za kavicu. Provjerite rade li svi pokretni dijelovi besprijekorno i bez zapinjanja i da kojim slučajem nisu oštećeni. Svi dijelovi moraju biti pravilno montirani i ispunjavati sve potrebne kriterije, kako bi omogućili besprijekoran rad alata. Oštećene dijelove morate dati odgovarajućem stručnjaku na popravak ili zamjenu, osim ako u uputama za rad nije navedeno da ih možete iskoristiti za nešto drugo.
- 4) Budite pažljivi**
Pazite na svoje ponašanje. Nemojte da Vas stalno opominjemo.
- 5) Ne preopterećujte alat**
Radite čete bolje i sigurnije u navedenom radnom području.
Blagovremeno zamijenite istrošen alat novim.
- 6) Nosite odgovarajuću radnu odjeću**
Ne nosite široko odijelo niti nakit, jer ga pokretni dijelovi mogu zahvatiti. Pri radu na otvorenom nosite gumene rukavice i odgovarajuću obuću. Dugu kosu nosite vezanu.
- 7) Koristite zaštitnu opremu**
Nosite zaštitne naočale.
Nosite zaštitne rukavice.
- 8) Izbjegavajte neprirodan položaj tijela**
Zauzmite siguran stav i položaj pri radu te u svakom trenutku budite u ravnoteži.
- 9) O alatu brinite se s pažnjom**
Održavajte alate oštima i čistima kako biste njima mogli raditi bolje i sigurnije. Pridržavajte se propisa za održavanje i naputaka. Održavajte ručke suhim i operite ruke nakon što ste jeli mastan burek.
- 10) Uzmite u obzir vanjske utjecaje**
Nemojte ostavljati alate na kiši.
Pobrinite se za dobro osvjettljenje.
- 11) Udaljite druge osobe**
Ne dajte drugima da diraju Vaš alat. Udaljite sve druge osobe, a naročito djecu, s mjesta na kome obavljate radove.
- 12) Radi Vaše osobne sigurnosti i stalne namjenske primjene alata koristite samo originalni pribor i originalne rezervne dijelove**
Primjena ovog, a i svog drugog alata i pribora može predstavljati izvor opasnosti od ozljeđivanja.
- 13) Alat se smije popravljati samo u ovlaštenim stručnim radionicama**
Ovaj alat odgovara važećim sigurnosnim odredbama. Kao što rekosmo, samo ga ovlašteni i upućeni stručnjaci smiju popravljati i to naravno samo oni koji znaju kako, primjenjujući pritom samo originalne rezervne dijelove, jer u suprotnom može biti opasno. Nikakva svojevolljna promjena na alatu iz sigurnosnih razloga nije dopuštena.

Posebni sigurnosni naputci

⚠ UPOZORENJE

Prilikom savijanja nemojte zahvaćati između cijevi i segmenta za savijanje. **Opasnost od prignječenja!**

Namjenska uporaba

⚠ UPOZORENJE

REMS Python koristite za hladno tlačno savijanje cijevi pod kutom do 90°. Svi ostali načini primjene nenamjenski su i stoga nedopušteni.

Tumačenje simbola



Prije prvog korištenja pročitajte upute za rad



CE oznaka sukladnosti

1. Tehnički podaci

1.1. Brojevi artikla

Pogon savijača	590000
Hidrauličko ulje (1,0 l)	091026
Segment za savijanje St $\frac{3}{8}$ ", R 50 mm	590051
Segment za savijanje St $\frac{1}{2}$ ", R 65 mm	590052
Segment za savijanje St $\frac{3}{4}$ ", R 85 mm,	590053
Segment za savijanje St 1", R 100 mm	590054
Segment za savijanje St $1\frac{1}{4}$ ", R 150 mm	590055
Segment za savijanje St $1\frac{1}{2}$ ", R 170 mm	590056
Segment za savijanje St 2", R 220 mm	590057
Segment za savijanje V 32 mm, R 112 mm	590061
Segment za savijanje V 40 mm, R 140 mm	590058
Segment za savijanje V 50 mm, R 175 mm	590059
Segment za savijanje V 63 mm, R 220 mm	590060
Klizni kotur (par)	590110
3-nožno postolje	590150
Transportni sanduk	590160

1.2. Radno područje

Čelične cijevi DIN EN 10255 (DIN 2440)	$\varnothing \frac{3}{8}$ –2"
Spojne cijevi sustava s tlačnim fitinzima	$\varnothing 32$ –63 mm
Najveći kut savijanja	90°

polumjer savijača St/V (sl. 2) na unutrašnjoj strani luka.

1.3. Radni tlak

P maks.	400 bar / 5800 psi
---------	--------------------

1.4. Dimenzije D × Š × V

Pogon savijača	655 × 680 × 620 mm (25,8" × 26,8" × 24,4")
3-nožno postolje	650 × 630 × 525 mm (25,6" × 24,8" × 20,7")

1.5. Težine

Pogon savijača	35,0 kg (77,2 lb)
3-nožno postolje	4,6 kg (10,1 lb)
Segmenti za savijanje od – do	0,4–4,9 kg (0,9–10,8 lb)

1.6. Informacije o buci

Emisija buke na radnom mjestu	70 dB (A)
-------------------------------	-----------

2. Puštanje u rad

Pogon savijača (3) postavite na čvrstu i ravnu podlogu. Pripazite na to da ima dovoljno mjesta za potpuno montirani savijač i za cijev koja će se savijati. Nosač kliznih kotura dolje (1) umetnite u donji utor pogona savijača (3) tako da su stopice (13) okrenute prema dolje i da se može utaknuti svornjak (4). Osigurajte svornjak (4) pomoću opružnog osigurača (5). Umetnite nosač kliznih kotura gore (2) u gornji utor pogona savijača (3) tako da natpis bude čitljiv, pričvrstite ga svornjakom (4), svornjak osigurajte opružnim osiguračem (5). Umetnite klizne koture (6) prema veličini cijevi, vidite skalu (14), u provrte između nosača kliznih kotura (1 i 2). Stavite cijev odgovarajućeg segmenta za savijanje (7) na pogon savijača (3). Utaknite posmičnu polugu (8) na pogon savijača (3). Odvrnite vijak za zatvaranje (9) za oko 1 okretaj. Okretanjem zatvorite vijak povratnog ventila (10) i pritegnite rukom.

3. Rad

Otklopite gornji nosač kliznih kotura (2). Umetnite cijev između kliznih kotura (6) i segmenta za savijanje (7). Zaklopite gornji nosač kliznih kotura (2). Više puta dignite i spustite posmičnu polugu (8) tako da cijev dođe pod željeni kut savijanja. Odvrnite vijak povratnog ventila (10), segment za savijanje (7) vraća se zajedno s lukom cijevi u početni položaj. Otklopite gornji nosač kliznih kotura (2) i skinite savijenu cijev.

Savijanje po mjeri (sl. 2)

Na vanjskoj strani segmenta za savijanje (7) nalaze se 2 oznake (12) koje omogućuju precizno savijanje. Za to treba mjernu crticu, kod koje završava savijanje pod 90°, namjestiti iznad sredine oznake (12).

Za orijentaciju kuta savijanja na nosaču kliznih kotura gore (2) nalazi se oznaka kuta (11).

NAPOMENA

Da bi se osiguralo funkcioniranje i izbjeglo istjecanje hidrauličkog ulja, nakon završetka savijanja i u svrhu transporta pogona savijača mora se zatvoriti vijak (9).

4. Održavanje

Kontrolirati hidrauličko ulje (sl. 3). Nemojte napuniti previše ulja jer će u suprotnom izlaziti tijekom rada.

5. Smetnje

5.1. Smetnja: Segment za savijanje (7) ne pomiče se kod višekratnog dizanja i spuštanja posmične poluge (8).

Uzrok: Nije zatvoren povratni ventil (10). Premalo hidrauličkog ulja u sustavu. Zrak u sustavu.

Pomoć: Pritegnuti rukom povratni ventil (10). Dopuniti hidrauličko ulje (sl. 3). Otvoriti povratni ventil (10) i više puta pumpati polugom gore-dolje tako da izađe zrak.

5.2. Smetnja: Ne može se u potpunosti izraditi luk od 90°.

Uzrok: Premalo hidrauličkog ulja u sustavu. Klizni koturi (6) u pogrešnom položaju između nosača kliznih kotura (1 i 2).

Pomoć: Dopuniti hidrauličko ulje (sl. 3). Provjeriti položaj kliznih kotura (6).

6. Zbrinjavanje u otpad

Prije nego ćete baciti REMS Python u otpad, morate ispustiti hidrauličko ulje i zbrinuti ga posebno, u skladu sa zakonskim propisima.

7. Jamstvo proizvođača

Trajanje jamstva je 12 mjeseci od predaje novog proizvoda prvom korisniku. Trenutak predaje (preuzimanja od strane korisnika) potvrđuje se predloženjem originalne prodajne dokumentacije, na kojoj mora biti označen naziv/oznaka artikla i datum kupnje. Sve greške u radu uređaja nastale unutar jamstvenog roka, a za koje se dokaže da su uzrokovane pogreškama u proizvodnji ili materijalu, odstranit će se besplatno. Otklanjanjem reklamiranih nedostataka jamstveni rok se ne produžuje niti se obnavlja. Štete, čiji se uzrok može svesti na prirodno habanje, nestručnu uporabu ili zlouporabu uređaja, nepoštivanje propisa i uputa za rad, uporabu neodgovarajućih sredstava za rad, preopterećenje, nesvrhsishodnu primjenu, te vlastite ili tuđe zahvate u uređaj ili druge razloge za koje tvrtka REMS ne snosi krivicu, nisu obuhvaćene jamstvom.

Zahvate obuhvaćene jamstvom smiju obavljati samo REMS-ove ovlaštene servisne radionice. Reklamacije će biti priznate samo ako se uređaj dostavi u neku od navedenih radionica bez ikakvih prethodnih zahvata i nerastavljen u dijelove. Zamijenjeni artikli ili dijelovi postaju vlasništvo tvrtke REMS.

Troškove transporta do i od radionice snosi korisnik.

Zakonska prava korisnika, a osobito glede prava na reklamacije prema prodavaču u slučaju nedostataka kod kupljenog proizvoda, ovim jamstvom ostaju netaknuta. Ovo jamstvo proizvođača vrijedi samo za nove uređaje koji su kupljeni i koji se koriste unutar Europske unije, u Norveškoj ili Švicarskoj.

Za ovo jamstvo vrijedi njemačko pravo uz izuzeće sporazuma Ujedinjenih Nacija o ugovorima koji se tiču međunarodne robne kupoprodaje (CISG).

8. Popisi rezervnih dijelova

Popise rezervnih dijelova potražite na adresi www.rems.de → Downloads → Parts lists.

Prevod originalnega navodila za uporabo

Sl. 1–3

1 Drсно kotalni nosilec spodaj	8 Postisni ročaj
2 Drсно kotalni nosilec zgoraj	9 Zaporni vijak
3 Pogon krivljenja	10 Protipovratni ventil
4 Sornik	11 Označitev kota
5 Vzmetni vtič	12 Označitev za natančno upogibanje
6 Drсни valji	13 Noga
7 Upogibalni segment	14 Skala

Splošna varnostna navodila

⚠ POZOR

Pred uporabo tega orodja preberite in upoštevajte ta navodila. Pri uporabi orodij morate za zaščito proti poškodbam upoštevati splošna varnostna navodila in navodil za preprečitev nesreč.

Shranite vsa varnostna navodila in napotke za prihodnost.

Orodje uporabljajte v skladu z namembnostjo in z upoštevanjem splošnih varnostnih navodil in navodil za preprečitev nesreč.

- Poskrbite za to, da bo na vašem delovnem mestu vladal red**
Nered na delovnem območju lahko vodi do nesreč.
- Uporabite pravilno orodje**
Ne uporabljajte nizko zmogljivih orodij za težka opravila. Orodja ne smete uporabljati v takšne namene, za katera niso predvidena.
- Pevertite orodje glede na morebitne poškodbe**
Pred uporabo orodja morate rahlo poškodovane dele skrbno preveriti glede na neoporečno in namensko delovanje. Preverite pravilno delovanje gibljivih delov in da se deli niso zataknili ali poškodovali. Vsi deli morajo biti pravilno montirani in izpolnjevati vse pogoje, ki zagotavljajo pravilno delovanje orodja. V kolikor ni drugače navedeno v navodilu za uporabo, se morajo poškodovani deli strokovno popraviti ali zamenjati s strani priznanega strokovnjaka.
- Bodite previdni**
Bodite pozorni pri delu. Bodite razumni pri delu.
- Ne preobremenjujte svojega orodja**
V navedenem delovnem območju boste lahko delali bolje in varneje. Pravočasno obnovite obrabljeno orodje.
- Nosite primerno delovno oblačilo**
Ne nosite širokih oblačil ali nakita, lahko bi se zgrabili med gibljive dele. Pri delu na prostem priporočamo gumijaste rokavice in nezdrsljivo obutev. Pri dolgih laseh nosite mrežico za lase.
- Uporabljajte zaščitno opremo**
Nosite zaščitna očala.
Nosite zaščitne rokavice.
- Preprečite nenormalno držo telesa**
Poskrbite za varno stoji in vselej držite ravnotežje.
- Skrbno negujte svoje orodje**
Poskrbite za to, da bodo orodja čista, da boste lahko bolje in varneje delali. Upoštevajte pravila za vzdrževanje in navodila. Ročaji morajo biti suhi ter brez masti in olja.
- Upoštevajte okoljske pogoje**
Orodja ne smejo biti izpostavljena dežju.
Poskrbite za dobro osvetlitev.
- Poskrbite za oddaljenost drugih oseb**
Poskrbite za to, da se druge osebe ne bodo dotaknile vašega orodja. Poskrbite za to, da se druge osebe in še posebej otroci ne bodo nahajali znotraj vašega delovnega območja.
- Za zagotovitev svojega osebnega varstva in namenskega delovanja orodja uporabljajte izključno originalni pribor in originalne rezervne dele**
Uporaba drugih vstavnih orodij in drugega pribora lahko za vas pomeni nevarnost poškodb.
- Popravilo orodja naj opravi priznan strokovnjak**
To orodje ustreza zadevnim varnostnim predpisom. Popravila sme izvajati samo priznan strokovnjak ali podučeno osebje tako, da uporabljajo originalne nadomestne dele, v nasprotnem primeru lahko pride do nesreč uporabnika. Vsaka samovoljna sprememba orodja iz varnostnih razlogov ni dovoljena.

Posebna varnostna navodila

⚠ OPOZORILO

Pri upogibanju ne sezite med cev in upogibalni segment. **Nevarnost zmečkanja!**

Namenska uporaba

⚠ OPOZORILO

REMS Python za hladno pritiskno krivljenje cevi do 90°.

Vse druge uporabe od zgoraj navedenih niso v skladu z namembnostjo in zaradi tega niso dovoljene.

Razlaga simbolov



Pred zagonom preberite navodilo za obratovanje



Izjava o skladnosti CE

1. Tehnični podatki

1.1. Številke artiklov

Pogon krivljenja	590000
Hidravlično olje (1,0 l)	091026
Upogibalni segment St 3/8", R 50 mm	590051
Upogibalni segment St 1/2", R 65 mm	590052
Upogibalni segment St 3/4", R 85 mm,	590053
Upogibalni segment St 1", R 100 mm	590054
Upogibalni segment St 1 1/4", R 150 mm	590055
Upogibalni segment St 1 1/2", R 170 mm	590056
Upogibalni segment St 2", R 220 mm	590057
Upogibalni segment V 32 mm, R 112 mm	590061
Upogibalni segment V 40 mm, R 140 mm	590058
Upogibalni segment V 50 mm, R 175 mm	590059
Upogibalni segment V 63 mm, R 220 mm	590060
Drсни valj (v paru)	590110
3-nožni-podstavek	590150
Transportni zaboj	590160

1.2. Delovno območje

Jeklene cevi DIN EN 10255 (DIN 2440)	Ø 3/8–2"
Večplastne cevi sistemov stiskalnega fitinga	Ø 32–63 mm
Največji upogibalni kot	90°
Upogibalni radij St/V (sl. 2) na notranji strani loka.	

1.3. Delovni tlak

P maks.	400 bar / 5800 psi
---------	--------------------

1.4. Dimenzije D × Š × V

Pogon krivljenja	655 × 680 × 620 mm (25,8" × 26,8" × 24,4")
3-nožni-podstavek	650 × 630 × 525 mm (25,6" × 24,8" × 20,7")

1.5. Teže

Pogon krivljenja	35,0 kg (77,2 lb)
3-nožni-podstavek	4,6 kg (10,1 lb)
Upogibalni segmenti od – do	0,4–4,9 kg (0,9–10,8 lb)

1.6. Informacija o hrupu

Emisijska vrednost na delovnem mestu	70 dB (A)
--------------------------------------	-----------

2. Zagon

Postavite pogon krivljenja (3) na trdno, ravno podlago. Pazite na to, da bo na razpolago dovolj prostora za kompletno montiran upogibalec cevi in za cev, ki se bo upogibala. Vstavite drsni valj (1) spodaj tako v spodnji utor pogona krivljenja (3), da bodo noge (13) usmerjene navzdol in lahko vtaknete sornik (4). Zavarujte sornik (4) z vzmetnim vtičem (5). Vstavite drsni valj (2) spodaj tako v spodnji utor pogona krivljenja (3), da bo napis dobro viden, nato pritrdite s sornikom (4) in zavarujte sornik z vzmetnim vtičem (5). Vtaknite drsne valje (6) ustrezno z velikostjo cevi, glejte skalo (14), v izvrtine med nosilci drsni valjev (1 in 2). Natakните ustrezni upogibalni segment (7) na pogon krivljenja (3). Natakните potisni ročaj (8) na pogon krivljenja (3). Pribl. za 1 vrtljaj odprite zaporni vijak (9). Uvijte vijak povratnega ventila (10) in ga tako zaprite ter ga z roko zategnite.

3. Delovanje

Odprite zgornji nosilec drsni valjev (2). Vstavite cev med drsne valje (6) in upogibalni segment (7). Zaprite zgornji nosilec drsni valjev (2). Večkrat premaknite potisni ročaj (8) navzgor in navzdol, vse dokler bo cev dosegla željen upogibalni kot. Odprite vijak povratnega ventila (10) z odvijanjem in upogibalni segment (7) se premakne nazaj v izhodiščni položaj skupaj s cevni lokom. Odprite zgornji nosilec drsni valjev (2) in snemite upognjeno cev.

Upogibanje po meri (sl. 2)

Na zunanji strani upogibalnih segmentov (7) sta pritrdjeni 2 oznaki (12), ki dovoljujeta upogibanje po meri. Pri tem je potrebno nad sredino na oznaki (12) začrtati mero, kje se naj 90°-koleno konča.

Za orientacijo upogibalnega kota se na nosilcu drsni valjev zgoraj (2) nahaja označitev kota (11).

OBVESTILO

Da bi lahko zagotovili varnost delovanja in preprečili iztek hidravličnega olja, morate po končanju upogibanja in ob transportu pogona zapreti zaporni vijak (9).

4. Vzdrževanje

Kontrolirajte hidravlično olje (Fig. 3). Ne smete napolniti preveč, saj v nasprotnem primeru med delom hidravlično olje izstopi.

5. Motnja

- 5.1. Motnja:** Upogibalni segment (7) se ob večkratnem premikanju potisne ročice (8) ne pomakne naprej.

Vzrok: Povratni ventil (10) ni zaprt. Premalo hidravličnega olja v sistemu. Zrak v sistemu.

Odprava: Z roko privijte povratni ventil (10). Dolijte hidravlično olje (sl. 3). Odprite povratni ventil (10) in premaknite ročico črpalke navzgor in navzdol tako dolgo, da bo zrak ušel.

- 5.2. Motnja:** Kolena 90° ni moč narediti do konca.
- Vzrok:** Premalo hidravličnega olja v sistemu. Drsní valji (6) v napačnem položaju med nosilcema drsnih valjev (1 in 2).
- Odprava:** Dolijte hidravlično olje (sl. 3). Preverite položaj drsnih valjev (6).

6. Odstranitev odpadkov

Pred odstranitvijo izdelka REMS Python med odpadke morate iz njega izpustiti hidravlično olje in ga odstraniti med odpadke v skladu z zakonskimi predpisi.

7. Garancija proizjalca

Garancijska doba znaša 12 mesecev po izročitvi novega proizvoda prvemu uporabniku. Čas izročitve je potrebno dokazati z vročitvijo originalne nakupne dokumentacije po pošti, ki mora vsebovati podatke o datumu nakupa in oznako proizvoda. Vse v garancijski dobi ugotovljene okvare, ki so nastale zaradi dokazanih napak pri proizvodnji ali napak materiala, se odpravijo brezplačno. Garancijska doba se z odstranitvijo napak ne podaljša in ne obnovi. Iz garancije so izključene škode zaradi običajne obrabe, nestrokovnega ravnanja ali zlorabe, neupoštevanja navodil za uporabo, neprimernih obratnih sredstev, prekomerne preobremenitve, nenamenske uporabe, lastnih ali tujih posegov in zaradi drugih razlogov, za katera REMS ni odgovoren.

Garancijske storitve se lahko opravijo samo v pooblaščen pogodbeni servisni delavnici REMS. Reklamacije se priznajo samo v primeru, da se proizvod dostavi pooblaščen pogodbeni servisni delavnici REMS brez predhodno opravljenih posegov in v nerazstavljenem stanju. Zamenjani proizvodi in njihovi deli ostanejo v lasti podjetja REMS.

Prevozne stroške za prevoz tja in nazaj nosi uporabnik.

Zakonite pravice uporabnikov, zlasti njihovo zagotavljanje pravic pri napakah do prodajalca, s to garancijo ostanejo nedotaknjene. Garancija proizjalca velja samo za nove proizvode, ki se so se kupili v Evropski uniji, na Norveškem ali v Švici in se tam tudi uporabljajo.

Za to garancijo velja nemško pravo z izključitvijo Dunajske konvencije o mednarodni prodaji blaga (CISG).

8. Sezname nadomestnih delov

Za sezname nadomestnih delov glejte na www.rems.de → Downloads (za nalaganje) → Parts lists.

Traducere manual de utilizare original

Fig. 1–3

1 Suport inferior role	8 Pârghie de avans
2 Suport superior role	9 Șurub de închidere
3 Sistem de acționare	10 Ventil de retur
4 Bolț	11 Unghiuri de îndoire
5 Șplint	12 Repere de precizie
6 Role	13 Picior
7 Segment de îndoire	14 Scală

Instrucțiuni generale de siguranță

⚠ ATENȚIE

Înainte de a folosi scula, citiți aceste instrucțiuni și apoi respectați-le. La folosirea sculelor, se vor respecta instrucțiunile generale de siguranță pentru a preveni orice accidente.

Păstrați toate instrucțiunile de siguranță și de utilizare pentru consultarea ulterioară.

Nu folosiți scula decât în scopul prevăzut și numai cu respectarea instrucțiunilor generale de siguranță și a normelor de prevenire a accidentelor.

- 1) Păstrați ordinea la locul de muncă**
Dezordinea la locul de muncă este cauza unor numeroase accidente.
- 2) Folosiți scula potrivită**
Nu folosiți scule cu o putere prea mică pentru lucrări foarte grele. Nu folosiți scula în alte scopuri decât cele prevăzute.
- 3) Verificați starea în care se află scula.**
Înainte de a folosi scula, se va verifica starea și modul de funcționare a pieselor ușor deteriorate. Verificați dacă piesele aflate în mișcare funcționează corespunzător sau dacă nu s-au blocat sau s-au defectat. Toate piesele trebuie montate corect; se vor respecta toate condițiile pentru asigurarea funcționării perfecte a sculei. Piesele defecte vor fi reparate sau înlocuite într-un atelier autorizat, cu excepția cazului în care s-a menționat altceva în instrucțiunile de folosire.
- 4) Lucrați cu atenție**
Fiți atenți la ceea ce faceți. Lucrați cu cap.
- 5) Nu suprasolicitați scula**
Se lucrează mai bine și mai sigur în intervalul dat. Schimbați la timp sculele uzate.
- 6) Purtați îmbrăcăminte adecvată**
Nu purtați îmbrăcăminte largă sau bijuterii, acestea ar putea fi agățate de piesele aflate în mișcare. În timpul lucrărilor în aer liber se vor folosi mănuși din cauciuc și o încălțăminte stabilă. Dacă aveți păr lung, strângeți-l într-o plasă.
- 7) Folosiți echipamentul de protecție**
Folosiți ochelarii de protecție.
Folosiți mănușile de protecție.
- 8) Evitați lucrul într-o poziție anormală**
Asigurați-vă o poziție stabilă și mențineți-vă permanent echilibrul.
- 9) Îngrijiți sculele cu multă atenție**
Mențineți sculele ascuțite și curate, pentru a putea lucra mai bine și mai sigur. Respectați instrucțiunile de întreținere a sculelor. Curățați mânerul de ulei și grăsimi.
- 10) Țineți cont de factorii externi de influență**
Nu lăsați sculele în ploaie.
Asigurați iluminatul corespunzător.
- 11) Nu permiteți accesul altor persoane**
Nu lăsați alte persoane să folosească scula cu care lucrați. Aceste persoane, și mai ales copiii, vor ține la distanță de locul de muncă.
- 12) Folosiți pentru siguranța personală și pentru funcționarea corespunzătoare a sculei numai accesorii și piese de schimb originale**
Folosirea altor scule sau a altor accesorii poate provoca accidente.
- 13) Solicitați sprijinul unui specialist autorizat pentru repararea sculelor**
Această sculă a fost fabricată cu respectarea normelor de securitate în domeniu. Reparațiile sunt permise numai specialiștilor autorizați sau persoanelor instruite, cu folosirea pieselor de schimb originale. În caz contrar, utilizatorii se pot accidenta ulterior. Din motive de siguranță este interzisă orice modificare a sculei de către persoane neautorizate.

Instrucțiuni speciale de siguranță

⚠ AVERTIZARE

În timpul îndoirii nu introduceți mâna între țeavă și segmentul de îndoire. **Pericol de strivire!**

Utilizarea corespunzătoare

⚠ AVERTIZARE

Folosiți scula REMS Python pentru îndoirea la rece a țevilor la unghiuri de max. 90°. Folosirea sculei în orice alt scop este necorespunzătoare, fiind deci interzisă.

Legendă simboluri



Înainte de a pune în funcțiune mașina citiți manualul de utilizare



Marcaj de conformitate „CE”

1. Date tehnice

1.1. Numărul articolului

Sistem de acționare	590000
Lichid hidraulic (1,0 l)	091026
Segment de îndoire St 3/8", R 50 mm	590051
Segment de îndoire St 1/2", R 65 mm	590052
Segment de îndoire St 3/4", R 85 mm	590053
Segment de îndoire St 1", R 100 mm	590054
Segment de îndoire St 1 1/4", R 150 mm	590055
Segment de îndoire St 1 1/2", R 170 mm	590056
Segment de îndoire St 2", R 220 mm	590057
Segment de îndoire V 32 mm, R 112 mm	590061
Segment de îndoire V 40 mm, R 140 mm	590058
Segment de îndoire V 50 mm, R 175 mm	590059
Segment de îndoire V 63 mm, R 220 mm	590060
Role (1 pereche)	590110
Stativ cu 3 picioare	590150
Trusă de transport	590160

1.2. Domeniul de lucru

Țevi de oțel DIN EN 10255 (DIN 2440)	Ø 3/8–2"
Țevi material compozit din sistemele de fittinguri presate	Ø 32–63 mm
Unghi maxim de îndoire	90°
Rază de îndoire St/V (fig. 2) măsurată pe interiorul cotului.	

1.3. Presiune de lucru

P max.	400 bar/5800 psi
--------	------------------

1.4. Dimensiuni L x I x H

Sistem de acționare	655 x 680 x 620 mm (25,8" x 26,8" x 24,4")
Stativ cu 3 picioare	650 x 630 x 525 mm (25,6" x 24,8" x 20,7")

1.5. Greutăți

Sistem de acționare	35,0 kg (77,2 lb)
Stativ cu 3 picioare	4,6 kg (10,1 lb)
Segmente de îndoire de la – până la	0,4–4,9 kg (0,9–10,8 lb)

1.6. Informații privind zgomotul produs

Nivel emisie de zgomot specific locului de muncă	70 dB (A)
--	-----------

2. Punerea în funcțiune

Puneți sistemul de acționare (3) pe un suport stabil și plan. Verificați dacă există loc suficient pentru îndoitorul de țevi complet asamblat și pentru țeava care trebuie îndoită. Introduceți suportul inferior de role (1) în canelura sistemului de acționare (3), astfel încât picioarele (13) să stea îndreptate în jos și bolțul (4) să poată fi introdus înăuntru. Blocați bolțul (4) cu șplintul (5). Introduceți suportul de role superior (2) în canelura de sus a sistemului de acționare (3), astfel încât să se poată vedea textul inscripționat, fixați-l cu bolțul (4) și blocați bolțul (4) cu șplintul (5). Introduceți rolele (6) alese corespunzător dimensiunii țevii, vezi scala (14), în găurile dintre suporturile (1 și 2). Montați la sistemul de acționare (3) un segment de îndoire (7) corespunzător dimensiunii țevii. Introduceți pârghia de avans (8) în sistemul de acționare (3). Desfaceți cu cca. 1 tură șurubul de închidere (9). Strângeți cu mâna șurubul de la ventilul de retur (10).

3. Mod de utilizare

Desfaceți suportul superior de role (2). Introduceți țeava între rolele (6) și segmentul de îndoire (7). Închideți suportul superior de role (2). Acționați pârghia de avans (8) de mai multe ori în sus și în jos, până când țeava s-a îndoit la unghiul dorit. Deschideți șurubul de la ventilul de retur (10), segmentul de îndoire (7) se va retrage împreună cu cotul de țeavă în poziția inițială. Deschideți suportul superior de role (2) și scoateți țeava îndoită.

Îndoirea la cotă (fig. 2)

La partea exterioară a segmentelor de îndoire (7) sunt prevăzute 2 repere (12), care servesc la îndoirea de precizie a țevilor. Pentru aceasta, cota la care țeava trebuie să formeze un unghi de 90° se va plasa la mijloc, între cele două repere (12).

Pentru orientarea unghiului de îndoire s-au prevăzut pe suportul superior de role (2) unghiurile de îndoire (11).

NOTĂ

Pentru a asigura funcționarea în siguranță a sculei și a preveni pierderile de lichid hidraulic, după îndoirea țevii și pentru transportul sistemului de acționare se va strânge șurubul de închidere (9).

4. Întreținerea

Verificați lichidul hidraulic (fig. 3). Nu turnați prea mult, altfel lichidul hidraulic se va scurge afară în timpul lucrului.

5. Defecțiuni

- 5.1. Defecțiune:** Segmentul de îndoire (7) nu avansează la acționarea pârghiei (8) în sus și în jos.
- Cauză:** Ventilul de retur (10) nu se închide. Prea puțin lichid hidraulic în sistem. Aer în sistem.

Mod de remediere: Strângeți cu mâna ventilul de retur (10). Completați cu lichid hidraulic (fig. 3). Deschideți ventilul de retur (10) și acționați maneta pompei de câteva ori în sus și în jos, până când iese tot aerul afară.

- 5.2. Defecțiune:** Țeava nu se îndoia la exact 90°.

Cauză: Prea puțin lichid hidraulic în sistem. Rolele (6) în poziție incorectă între suporturile de rolă (1 și 2).

Mod de remediere: Completați cu lichid hidraulic (fig. 3). Verificați poziția rolor (6).

6. Reciclarea

Înainte de a casa scula REMS Python, lichidul hidraulic se va scurge și se va recicla conform prevederilor legale în vigoare.

7. Garanția producătorului

Perioada de garanție este de 12 luni de la predarea produsului nou primului utilizator. Momentul predării se va documenta prin trimiterea actelor originale de cumpărare, în care trebuie să fie menționate data cumpărării și denumirea produsului. Defecțiunile apărute în perioada de garanție și care s-au dovedit a fi o consecință a unor erori de fabricație sau lipsuri de material, se vor remedia gratuit. Perioada de garanție nu se prelungește și nu se actualizează din momentul remedierii defecțiunilor. Nu beneficiază de serviciile de garanție defecțiunile apărute ca urmare a fenomenului normal de uzură, utilizării abuzive a produsului, nerespectării instrucțiunilor de utilizare, folosirii unor agenți tehnologici necorespunzători, suprasolicitării produsului, utilizării necorespunzătoare a produsului sau unor intervenții proprii sau din orice alte motive de care nu răspunde REMS.

Reparațiile necesare în perioada de garanție se vor efectua exclusiv în atelierelor autorizate de firma REMS. Reclamațiile vor fi acceptate numai dacă produsul este trimis fără niciun fel de modificări, în stare asamblată, la unul din atelierelor de reparații autorizate de REMS. Produsele și piesele înlocuite intră în proprietatea REMS.

Cheltuielile de expediere dus-întors vor fi suportate de utilizator.

Drepturile legale ale utilizatorului, în special drepturile de garanție față de distribuitor sau vânzător în cazul constatării unor lipsuri, nu sunt afectate de prezenta garanție. Prezenta garanție de producător este valabilă numai pentru produsele noi, cumpărate și utilizate în Uniunea Europeană, Norvegia sau Elveția.

Prezenta garanție intră sub incidența legislației germane, în acest caz nefiind valabil Acordul Organizației Națiunilor Unite cu privire la contractele comerciale internaționale (CISG).

8. Catalog de piese de schimb

Pentru catalogul de piese de schimb vezi www.rems.de. → Downloads (Descărcare) → Parts lists.

Перевод оригинального руководства по эксплуатации

Рис. 1–3

1 Опора скользящих роликов внизу	8 Рычаг подачи
2 Опора скользящих роликов наверху	9 Резьбовая заглушка
3 Гибочный привод	10 Обратный клапан
4 Болт	11 Маркировка угла
5 Пружинный штекер	12 Маркировка для точной гибки
6 Скользящие ролики	13 Ножка
7 Гибочный сегмент	14 Шкала

Общие указания по технике безопасности

⚠ ОСТОРОЖНО

Перед использованием инструмента прочтите и примите во внимание данные указания. При использовании инструментов следует соблюдать Общие указания по ТБ для защиты от телесных повреждений.

Все руководства и указания по технике безопасности следует сохранить на будущее.

Используйте инструмент только в соответствии с назначением и с соблюдением Общих указаний по ТБ и предписаний по предотвращению несчастных случаев.

- 1) Поддерживайте порядок на рабочем месте**
Беспорядок на рабочем месте может стать причиной несчастных случаев.
- 2) Используйте правильный инструмент**
Не применяйте маломощные машины для выполнения тяжелых работ. Не используйте электроинструмент для тех целей, для которых он не предназначен.
- 3) Проверьте инструмент на возможные повреждения**
Перед каждым использованием инструмента следует проверить слегка поврежденные части на их безупречную работоспособность в соответствии с назначением. Проверьте, правильно ли работают подвижные части устройства, не заклинивает ли их, и не повреждены ли они. Для обеспечения правильной работы инструмента все части должны быть смонтированы надлежащим образом и соответствовать всем требованиям. Поврежденные части следует соответствующим образом ремонтировать или заменять силами опытного специалиста, если иное не указано в руководстве по эксплуатации.
- 4) Будьте внимательны**
Следите за тем, что Вы делаете. Разумно подходите к работе.
- 5) Не перегружайте Ваш инструмент**
Вы работаете лучше и надежнее в указанном рабочем диапазоне. Своевременно заменяйте изношенные инструменты.
- 6) Всегда носите соответствующую рабочую одежду**
Не носите широкую одежду или украшения, они могут попасть в подвижные части. При работе на открытом воздухе рекомендуются резиновые перчатки и нескользящие ботинки. Если у Вас длинные волосы, используйте сетку для волос.
- 7) Используйте защитное снаряжение**
Носите защитные очки.
Носите защитные перчатки.
- 8) Соблюдайте правильную осанку**
Примите удобную позу и постоянно держите равновесие.
- 9) Тщательно ухаживайте за Вашим инструментом**
Содержите инструменты в чистоте, чтобы работать лучше и надежнее. Следуйте предписаниям по техобслуживанию и указаниям. Рукоятки должны быть сухими и не быть загрязнены смазкой и маслом.
- 10) Примите во внимание воздействие окружающей среды**
Не допускайте попадание дождя на Ваш инструмент.
Обеспечьте хорошее освещение.
- 11) Не допускайте к рабочему месту посторонних**
Не позволяйте посторонним прикасаться к Вашему инструменту. Не допускайте в рабочую зону посторонних, в особенности детей.
- 12) Для Вашей личной безопасности используйте инструмент в соответствии с назначением, применяйте только оригинальную оснастку и оригинальные запасные части**
Использование иных насадок и иной оснастки может стать причиной травмы.
- 13) Отправляйте Ваш инструмент на ремонт к опытным специалистам**
Этот инструмент соответствует основным правилам техники безопасности. Только опытный специалист или обученное лицо вправе осуществлять ремонтные работы, исключая при этом оригинальные запасные части, в противном случае не исключена опасность возникновения несчастных случаев для пользователя. Какие-либо изменения инструмента не разрешаются по соображениям безопасности.

Специальные указания по технике безопасности

⚠ ПРЕДУПРЕЖДЕНИЕ

При гибке не ставить руки между трубой и гибочным сегментом. **Опасность травмирования!**

Использование согласно назначению

⚠ ПРЕДУПРЕЖДЕНИЕ

REMS Python использовать для холодной гибки труб до 90°.

Все другие виды использования не соответствуют назначению и недопустимы.

Пояснения к символам



Перед вводом в эксплуатацию прочесть руководство по эксплуатации



Маркировка соответствия CE

1. Технические данные

1.1. Номера изделий

Гибочный привод	590000
Гидравлическое масло (1,0 л)	091026
Гибочный сегмент St 3/8", R 50 мм	590051
Гибочный сегмент St 1/2", R 65 мм	590052
Гибочный сегмент St 3/4", R 85 мм	590053
Гибочный сегмент St 1", R 100 мм	590054
Гибочный сегмент St 1 1/4", R 150 мм	590055
Гибочный сегмент St 1 1/2", R 170 мм	590056
Гибочный сегмент St 2", R 220 мм	590057
Гибочный сегмент V 32 мм, R 112 мм	590061
Гибочный сегмент V 40 мм, R 140 мм	590058
Гибочный сегмент V 50 мм, R 175 мм	590059
Гибочный сегмент V 63 мм, R 220 мм	590060
Скользкий ролик (пара)	590110
Подставка на 3 ножках	590150
Транспортировочный ящик	590160

1.2. Рабочий диапазон

Стальная труба DIN EN 10255 (DIN 2440)	Ø 3/8–2"
Соединительные трубы систем запрессовки	Ø 32–63 мм
Значительный угол изгиба	90°
Радиус изгиба St/V (рис. 2) на внутренней стороне колена.	

1.3. Рабочее давление

P макс.	400 бар/5800 ф./кв.д.
---------	-----------------------

1.4. Габариты Д × Ш × В

Гибочный привод	655 × 680 × 620 мм (25,8" × 26,8" × 24,4")
Подставка на 3 ножках	650 × 630 × 525 мм (25,6" × 24,8" × 20,7")

1.5. Грузы

Гибочный привод	35,0 кг (77,2 lb)
Подставка на 3 ножках	4,6 кг (10,1 lb)
Гибочные сегменты от–до	0,4–4,9 кг (0,9–10,8 lb)

1.6. Информация о шуме

Значение эмиссии на рабочем месте	70 дБ (A)
-----------------------------------	-----------

2. Ввод в эксплуатацию

Установить гибочный привод (3) на прочную горизонтальную поверхность. Проследить, чтобы осталось достаточное место для полностью собранного трубогиба и для изгибаемой трубы. Опору скользящих роликов внизу (1) установить в нижний паз гибочного привода (3) так, чтобы ножки (13) были направлены вниз, и имелась возможность вставить болт (4). Затем зафиксировать болт (4) пружинным штекером (5). Опору скользящих роликов сверху (2) установить в верхний паз гибочного привода (3) так, чтобы надпись была читаемой, закрепить болтом (4), а болт зафиксировать пружинным штекером (5). В зависимости от размера трубы установить скользящие ролики (6), см. шкалу (14) в отверстия между опорами скользящих роликов (1 и 2). Установить гибочный сегмент (7), соответствующий размеру трубы, на гибочный привод (3). Установить рычаг подачи (8) на гибочный привод (3). Открыть резьбовую заглушку (9) приблизительно на 1 оборот. Завернуть винт обратного клапана (10) и прочно затянуть его рукой.

3. Работа

Откинуть верхнюю опору скользящих роликов (2). Вложить трубу между скользящими роликами (6) и гибочным сегментом (7). Закрыть верхнюю опору скользящих роликов (2). Несколько раз нажать вверх и вниз на рычаг подачи (8), пока труба не примет требуемый угол изгиба. Вывинтить винт обратного клапана (10), гибочный сегмент (7) вместе с коленом трубы вернется в исходную позицию. Откинуть верхний скользящий ролик (2) и вынуть изогнутую трубу.

Гибка по размеру (рис. 2)

На наружной стороне гибочных сегментов (7) имеются 2 маркировки (12), обеспечивающие гибку по размеру. При этом установить размерный штрих, на котором должен закончиться 90°-изгиб, по середине маркировки (12).

Для ориентировки угла изгиба на опоре скользящих роликов наверху (2) нанесена маркировка угла (11).

УВЕДОМЛЕНИЕ

Для обеспечения эксплуатационной надежности и исключения вытекания гидравлического масла после окончания гибки и для перевозки гибочного привода следует плотно закрывать резьбовую заглушку (9).

4. Техобслуживание

Проверить гидравлическое масло (рис. 3). Не переполнять, так как при работе гидравлическое масло может вылиться.

5. Νεπολαδκι

5.1. Νεπολαδκι: Γιβοχνός сегмент (7) при многократном нажатии вверх и вниз рычага подачи (8) не выдвигается.

Πριχίνα: Οβρσνός κλαпан (10) не закрыт. Слишком мало гидравлического масла в системе. Воздух в системе.

Υστρονίε: Ζατύνουτ οβρσνός κλαпан (10) от руки. Δοπιύτ гидравлическое масло (рис. 3). Οτкрыт οβρσνός κλαпан (10) и несколько раз нажать вверх и вниз на рычаг насоса до выхода воздуха.

5.2. Νεπολαδκι: Νεвоζμοжно полностью создать изгиб 90°.

Πριχίνα: Слишком мало гидравлического масла в системе. Скользящие ролики (6) в неправильном положении между опорами (1 и 2).

Υστρονίε: Δοπιύτ гидравлическое масло (рис. 3). Проверить положение (6) скользящих роликов.

6. Утилизация

Гидравлическое масло перед утилизацией REMS Python слить и утилизировать отдельно согласно законодательным нормам.

7. Γαρσντίονύ υστρονύ ιζγοτoυιέτ

Γαρσντίονύ περíoδoς σoσταύέτ 12 μεσάεεσ πεсле περeδáчи нoύoυ ιζεδύεи περvoυ πούλoυετoυ. Время περeдáчи πούτoυρjάετoυσ отпáвкoυ oυγίναλá ουκουμeνoύ, πούτoυρjάετoυσ πούκoυπoυ. Δoκoυμeνoύ δoυλoύнτ oυδeρjάετoυσ oυ δáτe πούκoυπoυ и oυδeρjάετoυσ ιζεδύεи oυδeρjάετoυσ, вoзникшúе в γαρσντίονύ περíoδoς, eσлú oυн δoκáзáно вoзникúи ιζ-зá δeфeктá ιζгоτoυιέτoυσ ιлúи мáтeрiáлá, υστρονύετoυσ бeсплáтoυ. Ποsле υστρονύετoυσ δeфeктá σрoк γαρσντίoυ нá ιζεδύεи не прoдлeвáεтoυσ и не вoзбoυνoυέτoυσ. Δeфeктá, вoзникшúе по пριχίноу eσтeσтvoυ нoύ oυδeρjάετoυσ, нeπρoγúоdнúх сρeдσтв прoιζvoυδeσтvá, ιζбúтoυчнúх нáγρoυзoк, πριμeнeнiя не в сoοтoυεσтvиe с нáзнáчeнiем, сoбσтvoυнúх ιлúи ποσтoυρoυнúх вμeшáтeλьσтv, ιлúи жe по ιнúм пριчίноáм, зá κoтoρúе ф-мá REMS oυδeρjάετoυσ нe нeсeт, ιζ γαρσντίoυ ισκúючáютoυσ.

Γαρσντίονύ ρeδúтoυσ мoжeт вoπoυлнúтoυσ тoυκoυ κoντρáκτoυ сeρvισнúя мáσтeρσкáя, υπoυλvoυμeчeнúя ф-мoυ REMS. Прeтeнзúи πριζнáютoυσ тoυκoυ в тoυ слúчáе, eσлú ιζεδύεи περeдáно в υπoυλvoυμeчeнúю ф-мoυ REMS κoντρáκτoυ сeρvισнúю мáσтeρσкúю бeз пρeдвáριτeλьнúх вμeшáтeλьσтv и в нeρáзoбρáннoυ сoσтoυнiи. Ζαμeнeннúе ιζεδύεи и δeтáлúи περeхoδúт в сoбσтvoυнúю ф-мú REMS.

Расходь по доставке в обе стороны несет пользователь.

Законные права пользователя, в особенности его гарантийные претензии к продавцу при наличии недостатков, настоящей гарантией не ограничиваются. Данная гарантия изготовителя действует только в отношении новых изделий, которые куплены и используются в Европейском Союзе, Норвегии или Швейцарии.

В отношении данной гарантии действует Немецкое право за исключением Соглашения Объединенных Наций о контрактах по международной закупке товаров (CISG).

8. Πeρeчeνь δeтáлeй

Πeρeчeνь δeтáлeй см. www.rems.de → Ζαγρoυзкá → Πeρeчeνь δeтáлeй.

Μετáφρáση τoυσ πρoтoтýπoυσ oδηγúюν χρúσησ

Εικ. 1–3

1 Φορέας κυλίνδρων κάτω	8 Μοχλός πρόωσης
2 Φορέας κυλίνδρων επάνω	9 Κοχλίας ασφαλείας
3 Μηχανισμός κάμψης	10 Βαλβίδα επιστροφής
4 Μπουλόνια	11 Σήμανση γωνιών
5 Ελατηριωτός συνδετήρας	12 Σήμανση για ακριβή κάμψη
6 Κύλινδροι	13 Πόδι
7 Εξάρτημα κάμψης	14 Κλίμακα

Γeνικúе υποδeίξeισ ασφαλείας

⚠ ΠΡΟΣΟΧΗ

Διαβάστε και τηρήστε πιστά τις παρούσες οδηγίες, πριν χρησιμοποιήσετε το εργαλείο. Κατά την χρήση των εργαλείων πρέπει να τηρούνται με προσοχή οι γενικές υποδείξεις ασφαλείας προς αποφυγή τραυματισμών.

Φυλάξτε όλες τις υποδείξεις ασφαλείας και τις οδηγίες για μελλοντική χρήση.

Χρησιμοποιείτε το εργαλείο μόνο σύμφωνα με τις διατάξεις και τηρώντας τους γενικούς κανόνες ασφαλείας και πρόληψης ατυχημάτων.

- 1) Τηρείτε το χώρο της εργασίας σας τακτοποιημένο**
Η έλλειψη τάξης στο χώρο εργασίας μπορεί να προκαλέσει ατυχήματα.
- 2) Χρησιμοποιείτε το σωστό εργαλείο**
Μην χρησιμοποιείτε εργαλεία χαμηλής απόδοσης για βαριές εργασίες. Μην χρησιμοποιείτε το εργαλείο για σκοπούς για τους οποίους δεν προορίζεται.
- 3) Ελέγξτε το εργαλείο αν έχει τυχόν βλάβες**
Πριν την κάθε χρήση του εργαλείου πρέπει να γίνεται έλεγχος στα τμήματα που φθείρονται εύκολα, για να διαπιστώσετε ότι λειτουργούν άψογα και σύμφωνα με την προοριζόμενη λειτουργία. Ελέγξτε αν λειτουργούν άριστα τα κινούμενα μέρη και βεβαιωθείτε ότι δεν μπλοκάρουν και ότι δεν έχουν βλάβες. Όλα τα τμήματα πρέπει να έχουν συναρμολογηθεί σωστά και να εκπληρούν όλες τις προϋποθέσεις που εγγυώνται την άριστη λειτουργία του ηλεκτρικού εργαλείου. Τα τμήματα που έχουν βλάβες πρέπει να επισκευαστούν ή να ανταλλαχθούν σύμφωνα με τις προδιαγραφές από ένα εξουσιοδοτημένο ειδικευμένο προσωπικό, εφόσον δεν προβλέπεται κάτι διαφορετικό στις οδηγίες λειτουργίας.
- 4) Να είστε προσεκτικοί**
Προσέχετε τις πράξεις σας. Αρχίζετε να εργάζεστε με σύνεση.
- 5) Μην καταπονείτε υπερβολικά το εργαλείο**
Δουλεύετε καλύτερα και ασφαλέστερα στο δεδομένο φάσμα εργασίας. Αντικαταστήστε έγκαιρα τα φθαρμένα εργαλεία.
- 6) Φοράτε κατάλληλη ενδυμασία εργασίας**
Μην φοράτε φαρδιά ρούχα ή κοσμήματα γιατί μπορεί να πιαστούν στα κινούμενα μέρη. Για εργασίες σε υπαίθριο χώρο συνιστάται να φοράτε πλαστικά γάντια και αντιολισθητικά παπούτσια. Φοράτε φιλέ αν έχετε μακριά μαλλιά.
- 7) Χρησιμοποιείτε ατομικά μέσα προστασίας**
Φοράτε προστατευτικά γυαλιά.
Φοράτε προστατευτικά γάντια.
- 8) Αποφύγετε αντικανονική σωματική στάση**
Φροντίστε να στέκεστε σταθερά και να κρατάτε την ισορροπία σας ανά πάσα στιγμή.
- 9) Περιποιηθείτε με προσοχή τα εργαλεία σας**
Διατηρείτε τα εργαλεία καθαρά ώστε να μπορείτε να δουλέυετε καλύτερα και ασφαλέστερα. Τηρείτε τους κανονισμούς συντήρησης και τις οδηγίες. Διατηρείτε τις λαβές στεγνές, καθαρές και χωρίς λάδια και γράσα.
- 10) Λάβετε υπόψη τις επικρατούσες συνθήκες του περιβάλλοντος**
Μην εκθέτετε τα εργαλεία στη βροχή.
Φροντίστε για καλό φωτισμόλ.
- 11) Κρατήστε σε απόσταση άλλα άτομα**
Μην αφήνετε άλλα άτομα να αγγίζουν τα εργαλεία σας. Κρατήστε άλλα άτομα και ιδίως τα παιδιά μακριά από την περιοχή της εργασίας σας.
- 12) Χρησιμοποιήστε για την προσωπική σας ασφάλεια και για την προορισμένη λειτουργία του εργαλείου μόνο γνήσια αξεσουρά και γνήσια ανταλλακτικά**
Η χρήση άλλων ένθετων εργαλείων και άλλων εξαρτημάτων μπορεί να σημαίνει κίνδυνο τραυματισμού για σας.
- 13) Δώστε το εργαλείο για επισκευή σε ειδικευμένο ηλεκτρολόγο τεχνίτη**
Το παρόν εργαλείο πληροί όλες τις σχετικές προδιαγραφές ασφαλείας. Εργασίες αποκατάστασης επιτρέπεται να γίνονται μόνο από έναν ανανγνωρισμένο τεχνίτη ή εκπαιδευμένο άτομο, και με την χρήση γνήσιων ανταλλακτικών, διαφορετικά μπορούν να προκληθούν ατυχήματα στον χειριστή. Κάθε αυθαίρετη μετατροπή στο εργαλείο απαγορεύεται για λόγους ασφαλείας.

Ειδικúе υποдeίξeισ ασφαλείας

⚠ ΠΡΟΕΙΔΟΠΟΙΗΣΗ

Κατά την κάμψη μην πιάνετε το σημείο μεταξύ σωλήνα και εξαρτήματος κάμψης. **Κίνδυνος σύνθλιψης!**

Προορισμός χρήσης

⚠ ΠΡΟΕΙΔΟΠΟΙΗΣΗ

Χρησιμοποιείτε τη μηχανή REMS Python για κρύα κάμψη υπό πίεση μέχρι 90°. Όλες οι λοιπές εφαρμογές δεν ανταποκρίνονται στον προορισμό χρήσης και απαγορεύονται.

Εξήγηση συμβόλων



Πριν την έναρξη λειτουργίας διαβάστε τις οδηγίες λειτουργίας



Σήμανση συμμόρφωσης CE

1. Τεχνικά στοιχεία

1.1. Αριθμοί προϊόντος

Μηχανισμός κάμψης	590000
Υδραυλικό λάδι (1,0 l)	091026
Εξάρτημα κάμψης St 3/8", R 50 mm	590051
Εξάρτημα κάμψης St 1/2", R 65 mm	590052
Εξάρτημα κάμψης St 3/4", R 85 mm,	590053
Εξάρτημα κάμψης St 1", R 100 mm	590054
Εξάρτημα κάμψης St 1 1/4", R 150 mm	590055
Εξάρτημα κάμψης St 1 1/2", R 170 mm	590056
Εξάρτημα κάμψης St 2", R 220 mm	590057
Εξάρτημα κάμψης V 32 mm, R 112 mm	590061
Εξάρτημα κάμψης V 40 mm, R 140 mm	590058
Εξάρτημα κάμψης V 50 mm, R 175 mm	590059
Εξάρτημα κάμψης V 63 mm, R 220 mm	590060
Κυλινδρός (ζεύγος)	590110
Βάση με 3 πόδια	590150
Κιβώτιο μεταφοράς	590160

1.2. Φάσμα εργασίας

Χαλυβδόσωληνες DIN EN 10255 (DIN 2440)	Ø 3/8"–2"
Σωλήνες σύνδεσης συστημάτων πρεσαριστής προσαρμογής	Ø 32–63 mm
Μέγιστη γωνία κάμψης	90°
Ακτίνα κάμψης St/V (Εικ. 2) στο εσωτερικό του τόξου.	

1.3. Πίεση εργασίας

P max.	400 bar / 5800 psi
--------	--------------------

1.4. Διαστάσεις M × Π × Υ

Μηχανισμός κάμψης	655 × 680 × 620 mm (25,8" × 26,8" × 24,4")
Βάση με 3 πόδια	650 × 630 × 525 mm (25,6" × 24,8" × 20,7")

1.5. Βάρος

Μηχανισμός κάμψης	35,0 kg (77,2 lb)
Βάση με 3 πόδια	4,6 kg (10,1 lb)
Εξαρτήματα κάμψης από – έως	0,4–4,9 kg (0,9–10,8 lb)

1.6. Πληροφορίες θορύβου

Τιμή εκπομπής στο σημείο εργασίας	70 dB (A)
-----------------------------------	-----------

2. Θέση σε λειτουργία

Τοποθετήστε το μηχανισμό κάμψης (3) επάνω σε σταθερό και επίπεδο έδαφος. Πρέπει να υπάρχει επαρκής χώρος για ολόκληρο τον κουρμπασόρο και τον προς κάμψη σωλήνα. Τοποθετήστε το φορέα κυλινδρών κάτω (1) στην κάτω εγκοπή του μηχανισμού κάμψης (3) έτσι ώστε τα πόδια (13) να κοιτούν προς τα κάτω και να είναι δυνατή η εισαγωγή του μπουλονιού (4). Ασφαλίστε το μπουλόνι (4) με ελατηριωτό συνδετήρα (5). Τοποθετήστε το φορέα κυλινδρών επάνω (2) στην επάνω εγκοπή του μηχανισμού κάμψης (3) έτσι ώστε η επιγραφή να είναι ευανάγνωστη, στερεώστε με μπουλόνι (4) και ασφαλίστε το μπουλόνι με ελατηριωτό συνδετήρα (5). Ανάλογα με το μέγεθος του σωλήνα τοποθετήστε τους κυλινδρούς (6) στις σπές ανάμεσα στους φορείς (1 και 2), βλ. κλίμακα (14). Τοποθετήστε εξάρτημα κάμψης ανάλογο του μεγέθους του σωλήνα (7) στο μηχανισμό κάμψης (3). Εισάγετε το μοχλό πρόωσης (8) στο μηχανισμό κάμψης (3). Ανοίξτε κατά περ. 1 περιστροφή τον κοχλία ασφαλείας (9). Ασφαλίστε βιδώνοντας τον κοχλία της βαλβίδας επιστροφής (10) και σφίξτε τον καλά με το χέρι.

3. Λειτουργία

Ανοίξτε τον άνω φορέα κυλινδρών (2). Τοποθετήστε το σωλήνα ανάμεσα στους κυλινδρούς (6) και το εξάρτημα κάμψης (7). Κλείστε τον άνω φορέα κυλινδρών (2). Κινήστε αρκετές φορές επάνω και κάτω το μοχλό πρόωσης (8), εωστού ο σωλήνας φτάσει την επιθυμητή γωνία κάμψης. Ξεβιδώστε τον κοχλία της βαλβίδας επιστροφής (10). Το εξάρτημα κάμψης (7) μαζί με τη γωνία επιστρέφουν στην αρχική θέση. Ανοίξτε τον άνω φορέα κυλινδρών (2) και αφαιρέστε τον κεκαμμένο σωλήνα.

Κάμψη βάσει διαστάσεων (Εικ. 2)

Στην εξωτερική πλευρά των εξαρτημάτων κάμψης (7) υπάρχουν 2 σημάνσεις (12) για ακριβή κάμψη βάσει των διαστάσεων. Για το σκοπό αυτό η γραμμή μέτρησης, όπου πρέπει να ληφίει το τόξο 90°, πρέπει να τοποθετηθεί επάνω από το μέσο της σήμανσης (12).

Για τον προσανατολισμό της γωνίας κάμψης επάνω στον άνω φορέα κυλινδρών (2) έχει τοποθετηθεί μια σήμανση γωνιών (11).

ΕΙΔΟΠΟΙΗΣΗ

Για την ασφάλεια λειτουργίας και την αποφυγή διαρροής υδραυλικού λαδιού, μετά την ολοκλήρωση της κάμψης και για τη μεταφορά του μηχανισμού κάμψης ο κοχλίας ασφαλείας (9) πρέπει να ασφαλίσει καλά.

4. Συντήρηση

Ελέγξτε το υδραυλικό λάδι (Εικ. 3). Μην υπερπληρώνετε, ειδάλως θα υπάρξει διαρροή.

5. Βλάβες

5.1. Βλάβη: Το εξάρτημα κάμψης (7) δεν προχωράει προς τα εμπρός κουνώντας αρκετές φορές επάνω και κάτω το μοχλό πρόωσης (8).

Αιτία: Η βαλβίδα επιστροφής (10) δεν έχει κλείσει. Η ποσότητα υδραυλικού λαδιού στο σύστημα είναι πολύ λίγη. Υπάρχει αέρας στο σύστημα.

Αντιμετώπιση: Σφίξτε καλά με το χέρι τη βαλβίδα επιστροφής (10). Συμπληρώστε υδραυλικό λάδι (Εικ. 3). Ανοίξτε τη βαλβίδα επιστροφής (10) και κουνήστε αρκετές φορές επάνω και κάτω το μοχλό αντλίας εωστού εκκενωθεί ο αέρας.

5.2. Βλάβη: Δεν μπορεί να δημιουργηθεί ακριβώς τόξο 90°.

Αιτία: Η ποσότητα υδραυλικού λαδιού στο σύστημα είναι πολύ λίγη. Οι κυλινδρούς (6) βρίσκονται σε λάθος θέση μεταξύ του φορέα (1 και 2).

Αντιμετώπιση: Συμπληρώστε υδραυλικό λάδι (Εικ. 3). Ελέγξτε τη θέση των κυλινδρών (6).

6. Διάθεση

Πριν τη διάθεση της REMS Pythos πρέπει να εκκενωθεί το υδραυλικό λάδι και να απορριφθεί χωριστά σύμφωνα με τη νομοθεσία.

7. Εγγύηση κατασκευαστή

Η χρονική διάρκεια της εγγύησης ανέρχεται στους 12 μήνες 2 μήνες μετά την παράδοση του νέου προϊόντος στον πρώτο χρήστη. Το χρονικό σημείο της παράδοσης πρέπει να αποδεικνύεται με την αποστολή των γνήσιων εγγράφων αγοράς, τα οποία πρέπει να περιλαμβάνουν την ημερομηνία αγοράς και την ονομασία προϊόντος. Όλα τα λειτουργικά σφάλματα που παρουσιάζονται κατά τη χρονική διάρκεια της εγγύησης, και αποδεδειγμένα οφείλονται σε κατασκευαστικά σφάλματα ή σε σφάλματα υλικού, αποκαθίστανται δωρεάν. Με την αποκατάσταση των σφαλμάτων δεν παραινείται ούτε ανανεώνεται η χρονική διάρκεια της εγγύησης του προϊόντος. Οι ζημιές, που οφείλονται σε φυσική φθορά, στον μη ενδεδειγμένο χειρισμό ή παραβίαση της ενδεδειγμένης χρήσης, σε μη προσοχή των προδιαγραφών λειτουργίας, σε ακατάλληλα υλικά λειτουργίας, σε υπερβολική καταπόνηση, σε χρήση εκτός του σκοπού προορισμού, σε επεμβάσεις παντός είδους ή σε άλλους λόγους, για τους οποίους η εταιρία REMS δεν ευθύνεται, αποκλείονται από την εγγύηση.

Οι παροχές της εγγύησης επιτρέπεται να παρέχονται μόνο από τα προς τούτο εξουσιοδοτημένα συμβεβλημένα συνεργεία εξυπηρέτησης πελατών της εταιρίας REMS. Οι διαμαρτυρίες αναγνωρίζονται μόνο, όταν το προϊόν παραδοθεί χωρίς προηγούμενη επέμβαση, συναρμολογημένο σ' ένα εξουσιοδοτημένο συμβεβλημένο συνεργείο εξυπηρέτησης πελατών της εταιρίας REMS. Τα αντικαθιστούμενα προϊόντα και εξαρτήματα περιέρχονται στην κυριότητα της εταιρίας REMS.

Τα έξοδα αποστολής στο συνεργείο και επιστροφής βαρύνουν το χρήστη του προϊόντος.

Τα νομικά δικαιώματα του χρήστη, ιδιαίτερα οι απαιτήσεις του λόγω ελαττωμάτων απέναντι στον έμπορο, δεν περιορίζονται από την παρούσα εγγύηση. Η παρούσα Εγγύηση Κατασκευαστή ισχύει μόνο για νέα προϊόντα, που αγοράζονται και χρησιμοποιούνται στην Ευρωπαϊκή Ένωση, στη Νορβηγία ή στην Ελβετία.

Η παρούσα εγγύηση διέπεται από το γερμανικό δίκαιο αποκλείοντας τη συμφωνία των Ηνωμένων Εθνών περί συμβάσεων για την διεθνή αγορά προϊόντων (CISG).

8. Κατάλογοι εξαρτημάτων

Βλ. για τους καταλόγους εξαρτημάτων www.rems.de → Downloads → Parts lists.

Orijinal kullanım kılavuzunun tercümesi

Şekil 1–3

1 Alt kayıcı makara taşıyıcısı	8 İşletme kolu
2 Üst kayıcı makara taşıyıcısı	9 Kapak vidası
3 Bükme aparatı	10 Geri dönüş valfi
4 Bulon	11 Açık işareti
5 Yaylı pim	12 Ölçüye uygun büküm için işaret
6 Kayıcı makaralar	13 Ayak
7 Bükme kalıbı	14 Skala

Genel güvenlik uyarıları

⚠ DİKKAT

Aleti kullanmadan önce bu açıklamaları lütfen okuyun ve dikkate alın. Aletlerin kullanımında yaralanmaları önlemek amacıyla genel güvenlik uyarıları dikkate alınmalıdır.

Tüm güvenlik uyarılarını ve talimatları ileri için saklayın.

Aleti sadece tasarım amacına uygun bir biçimde ve genel güvenlik ve kazalardan korunma yönetmelikleri doğrultusunda kullanın.

1) Çalışma yerinizde düzeni koruyun

Çalışma yerinde düzenlilik kazalara yol açabilir.

2) Doğru aleti kullanın

Ağır işler için performanslı zayıf aletler kullanmayın. Aleti tasarımında öngörülmemiş amaçlar için kullanmayın.

3) Aleti olası hasar açısından kontrol edin

Aleti kullanmadan önce her defasında hafif hasarlı parçaların kusursuz ve usulüne uygun çalıştıkları itinayla kontrol edilmelidir. Hareketli parçaların kusursuz çalıştıklarını ve sıkışmadıklarını veya parçaların hasarlı olmadıklarını kontrol edin. Alet kusursuz işletimini sağlamak için tüm parçaların doğru ve tüm şartları yerine getirecek şekilde monte edilmiş olmaları gerekir. Kullanım kılavuzunda aksi belirtilmediği takdirde, hasarlı parçaların yetkili ve uzman bir kişi tarafından usulüne uygun onarımları veya değiştirilmeleri gerekir.

4) Dikkatli olun

Yaptığınız işe dikkat edin. Sakin kafayla işe başlayın.

5) Aleti aşırı zorlamayın

Belirtilen performans alanında hem daha iyi hem de daha güvenli çalışırsınız. Aşınan aletleri zamanında değiştirin.

6) Uygun iş kıyafetleri giyinin

Bol kıyafetler giyinmeyin ve takılar takmayın. Bunlar hareketli parçalara takılabilir. Dışarıda yapılacak çalışmalarda lastik eldiven ve kaymayan ayakkabı giyilmesi önerilir. Saçlarınız uzun ise saç filesi kullanın.

7) Koruyucu ekipman kullanın

Koruyucu gözlük takın.
Koruyucu eldiven takın.

8) Normal olmayan duruşlardan kaçın

Her zaman için yere sağlam basın ve dengeyi sağlayın.

9) Aletlerinizin bakımını itinayla yapın

Daha iyi ve daha güvenli çalışabilmek için aletleri temiz tutun. Bakım talimatlarını ve uyarıları dikkate alın. Kulpları daima kuru tutun, ayrıca yağ ve gresten arındırın.

10) Çevre etkenlerini dikkate alın

Aletleri yağmura maruz bırakmayın. Aydınlatmanın yeterli olmasını sağlayın.

11) Başka kişileri uzak tutun

Başkalarının aletlere dokunmasını önleyin. Çalışma yerinize başkalarını, özellikle çocukları yaklaştırmayın.

12) Kendi güvenliğinizi ve aletin tasarım amacına uygun fonksiyonu için sadece orijinal aksesuarlar ve orijinal yedek parçalar kullanın

Başka alet ve aksesuarların kullanılması sizin için yaralanma tehlikesi teşkil edebilir.

13) Kullandığınız aleti uzman bir kişiye tamir ettirin

Bu alet, ilgili güvenlik yönetmeliklerine uygundur. Onarım çalışmaları orijinal yedek parçalar kullanılmak kaydıyla ancak uzman kişiler veya yapılacak iş konusunda eğitilmiş kişiler tarafından yapılmalıdır. Aksi takdirde kullanıcı için kaza riski doğabilir. Güvenlik nedenlerinden ötürü alet üzerinde yapılacak her türlü keyfi değişiklik yasaktır.

Özel güvenlik uyarıları

⚠ UYARI

Bükme esnasında boru ile bükme kalıbı arasına dokunmayın. **Ezilme tehlikesi!**


Tasarım amacına uygun kullanım

⚠ UYARI

REMS Python aparatını boruları 90°'ye kadar soğuk bastırma yöntemiyle bükme için kullanın.

Tüm diğer kullanımlar tasarım amacına aykırı ve dolayısıyla yasaktır.

Sembollerin anlamları

 Çalıştırmadan önce kullanım kılavuzunu okuyun

 CE Uygunluk sembolü

1. Teknik veriler

1.1. Ürün No.

Bükme aparatı	590000
Hidrolik yağı (1,0 l)	091026
Bükme kalıbı St ¾", R 50 mm	590051
Bükme kalıbı St ½", R 65 mm	590052
Bükme kalıbı St ¾", R 85 mm,	590053
Bükme kalıbı St 1", R 100 mm	590054
Bükme kalıbı St 1¼", R 150 mm	590055
Bükme kalıbı St 1½", R 170 mm	590056
Bükme kalıbı St 2", R 220 mm	590057
Bükme kalıbı V 32 mm, R 112 mm	590061
Bükme kalıbı V 40 mm, R 140 mm	590058
Bükme kalıbı V 50 mm, R 175 mm	590059
Bükme kalıbı V 63 mm, R 220 mm	590060
Kayıcı makara (çift)	590110
3 ayaklı sehpa	590150
Taşıma sandığı	590160

1.2. Çalışma aralığı

Çelik borular DIN EN 10255 (DIN 2440)	Ø ¾–2"
Pres fitting sistemleri kompozit boruları	Ø 32–63 mm
Maksimum bükme açısı	90°
Dirseğin iç tarafında büküm yarıçapı St/V (Şekil 2).	

1.3. Çalışma basıncı

P maks.	400 bar / 5800 psi
---------	--------------------

1.4. Ebatlar U × G × Y

Bükme aparatı	655 × 680 × 620 mm (25,8" × 26,8" × 24,4")
3 ayaklı sehpa	650 × 630 × 525 mm (25,6" × 24,8" × 20,7")

1.5. Ağırlıklar

Bükme aparatı	35,0 kg (77,2 lb)
3 ayaklı sehpa	4,6 kg (10,1 lb)
Bükme kalıpları aralığı	0,4–4,9 kg (0,9–10,8 lb)

1.6. Gürültü bilgileri

Çalışma yerine öngü emisyon değeri	70 dB (A)
------------------------------------	-----------

2. Kullanıma alma

Bükme aparatını (3) sağlam, düz bir zemin üzerine koyun. Komple montajlı boru bükme aparatı ile bükülecek boru için yeterince yer kalmasına dikkat edin. Alt kayıcı makara taşıyıcısını (1) ayaklar (13) aşağıya gelecek ve bulon (4) takılabilecek şekilde bükme aparatının (3) alt oluğuna yerleştirin. Bulonu (4) yaylı pimle (5) emniyete alın. Üst kayıcı makara taşıyıcısını (2) yazılar okunabilecek şekilde bükme aparatının (3) üst oluğuna yerleştirin, bulonlarla (4) sabitleyin ve bulonları yaylı pimlerle (5) emniyete alın. Kayıcı makaraları (6) boru ebatına göre (skalaya (14) bkz.) kayıcı makara taşıyıcısı (1) ve (2) arasındaki deliklere yerleştirin. Boru ebatına uygun bükme kalıbını (7) bükme aparatına (3) takın. İşletme kolunu (8) bükme aparatına (3) takın. Kapak vidasını (9) yaklaşık 1 tur açın. Dönüş valfinin vidasını (10) sıkarak kapatın ve el kuvvetiyle sıkın.

3. Kullanım

Üst kayıcı makara taşıyıcısını (2) kaldırın. Boruyu kayıcı makaralar (6) ile bükme kalıbı (7) arasına yerleştirin. Üst kayıcı makara taşıyıcısını (2) kapatın. Boru istenilen bükme açısına kavuşana kadar işletme kolunu (8) birkaç kez yukarı-aşağı işletin. Dönüş valfinin vidasını (10) açın. Bükme kalıbı (7) bükülen boruyla birlikte yavaşça başlangıç pozisyonuna hareket eder. Üst kayıcı makara taşıyıcısını (2) kaldırın ve bükülen boruyu alın.

Ölçüye göre büküm (Şekil 2)

Bükme kalıplarının (7) dış tarafında yer alan 2 işaret (12) ölçüye uygun büküm yapmaya yarar. Bu amaçla, 90° dirseğin sona ereceği ölçü çizgisi işaretin (12) ortasına getirilmelidir.

Bükme açısını görebilmek için üst kayıcı makara taşıyıcısı (2) üzerinde açık işareti (11) yer almaktadır.

DUYURU

Fonksiyon güvenliğini sağlamak ve hidrolik yağının dışarı sızmasını önlemek amacıyla, bükme işlemi tamamlandıktan sonra ve bükme aparatını naklederken kapak vidası (9) kapatılmalıdır.

4. Periyodik bakım

Hidrolik yağını kontrol edin (Şekil 3). Fazla doldurmayın, aksi takdirde çalışma esnasında hidrolik yağı dışarı sızar.

5. Arızalar

5.1. Arıza: Bükme kalıbı (7) işletme kolu (8) birkaç kez yukarı-aşağı hareket ettirildikten sonra ileri gitmiyor.

Sebe: Geri dönüş valfi (10) kapalı değil. Sistemdeki hidrolik yağı yetersiz. Sistemde hava var.

Çözüm: Geri dönüş valfini (10) el kuvvetiyle sıkın. Hidrolik yağı doldurun (Şekil 3). Geri dönüş valfini (10) açın ve hava çıkana kadar pompa kolunu birkaç kez yukarı-aşağı işletin.

5.2. **Arıza:** 90° dirsek там hazırlanamıyor.

Sebeб: Sistemdeki hidrolik yağı yetersiz. Kayıcı makaralar (6) kayıcı makara taşıyıcıları (1 ve 2) arasında yanlış pozisyonda.

Çözüm: Hidrolik yağı doldurun (Şekil 3). Kayıcı makaraların (6) pozisyonunu kontrol edin.

6. İmha

REMS Python aparatı imha edilmeden önce hidrolik yağı boşaltılmalı ve yasal hükümler doğrultusunda ayrı olarak imha edilmelidir.

7. Üretici Garantisi

Garanti süresi, yeni ürünün ilk kullanıcıya teslim edilmesinden itibaren 12 aydır. Teslim tarihi, satın alma tarihini ve ürün tanımını içermesi zorunlu olan orijinal satış belgesi gönderilmek suretiyle kanıtlanmalıdır. Garanti süresi zarfında beliren ve kanıtlandığı üzere imalat veya malzeme kusurundan kaynaklanan tüm fonksiyon hataları ücretsiz giderilir. Hatanın giderilmesiyle ürünün garanti süresi uzamaz ve yenilenmez. Doğal aşınma, tasarım amacına uygun olmayan veya yanlış kullanım, işletme talimatlarına uyulmaması, uygun olmayan işletim maddeleri, aşırı zorlanma, tasarım amacına aykırı kullanım, kullanıcının veya bir başkasının müdahaleleri veya başka sebepler nedeniyle meydana gelen ve REMS şirketinin sorumluluğu dahilinde olmayan hasarlar garanti kapsamı dışındadır.

Garanti kapsamındaki işlemler, sadece yetkili bir REMS müşteri hizmetleri servis departmanı tarafından yapılabilir. Kusurlar ancak ürünün önceden müdahale edilmemiş ve parçalara ayrılmamış durumda REMS müşteri hizmetleri servis departmanına teslim edilmesi halinde kabul edilir. Yenisiyle değiştirilen ürün ve parçalar REMS şirketinin mülkiyetine geçer.

Gönderme ve iade için nakliye bedelleri kullanıcıya aittir.

Kullanıcının yasal hakları, özellikle ayıp/kusur nedeniyle satıcıya karşı ileri sürdüğü talepleri, bu garantiyle kısıtlanmaz. İşbu üretici garantisi, sadece Avrupa Birliği, Norveç veya İsviçre'de satın alınan ve oralarda kullanılan yeni ürünler için geçerlidir.

Bu garanti için, Uluslararası Satım Sözleşmelerine İlişkin Birleşmiş Milletler Antlaşması (CISG) hükümleri hariç kılınmak suretiyle, Alman yasaları geçerlidir.

8. Parça listeleri

Parça listeleri için bkz. www.rems.de → Downloads → Parça listeleri.

Превод на оригиналното ръководство за експлоатация

Фиг. 1–3

1 Долен плъзгач се ролков носач	9 Пробка
2 Горен плъзгач се ролков носачи	10 Обратен клапан
3 Задвижване на тръбогіб	11 Ъглова маркировка
4 Болт	12 Маркиране за точно оразмерено огъване
5 Пружинен щепсел	13 Опора
6 Плъзгачи се ролки	14 Скала
7 Огъващ сегмент	
8 Сондажен лост	

Общи указания за безопасност

⚠ ВНИМАНИЕ

Прочетете и съблюдавайте тези указания преди да използвате инструмента. При използване на инструментите трябва да се съблюдават общите указания за безопасност за зашита от наранявания.

Запазете за напред всички указания за безопасност и инструкции.

Използвайте инструмента само по предназначение и като спазвате указанията за безопасност и правилниците за предпазване от злополука.

- 1) Поддържайте работното си място чисто**
Безпорядък на работното място може да причини злополуки.
- 2) Използвайте правилния инструмент**
Не използвайте за тежка работа инструменти със слаба мощност. Не използвайте инструмент за цели, за които не е предназначен.
- 3) Контролирайте инструмента за наличието на евентуални повреди**
Преди всяка употреба на инструмента частите, които могат да се повредят лесно, трябва да се контролират за безупречно функциониране, отговарящо на тяхното предназначение. Контролирайте, дали подвижните части функционират правилно и не блокират или дали са налице повредени части. Всички части трябва да са правилно монтирани и да изпълняват всички условия, за да се гарантира безупречната експлоатация на инструмента. Повредените части трябва да се ремонтират или сменят според разпоредбите от квалифицирано за това лице, ако в ръководството за експлоатация не е посочено нищо друго.
- 4) Бъдете внимателни**
Внимавайте, какво вършите. Работете разумно.
- 5) Не претоварвайте инструмента**
Вие ще работите по-добре и по-сигурно в посочения работен обхват. Заменете навреме износените инструменти.
- 6) Носете подходящо работно облекло**
Не носете широко облекло или украшения, те могат да бъдат захванати от движещи се части. Ако работите на открито, Ви препоръчваме да носите гумени ръкавици и нехлъзгачи се обувки. Носете мрежа за коса, ако имате дълга коса.
- 7) Използвайте защитно оборудване**
Носете защитни очила.
Носете защитни ръкавици.
- 8) Избягвайте неестествени стойки**
Погрижете се за сигурна и стабилна стойка и поддържайте винаги равновесие.
- 9) Поддържайте грижливо инструментите си**
Поддържайте инструментите в чисто състояние, за да можете да работите с тях по-добре и по-сигурно. Съблюдавайте инструкциите за техническо обслужване и указанията. Поддържайте дръжките в сухо и чисто състояние, без масло и мазнина.
- 10) Обърнете внимание на влиянията на обкръжаващата среда**
Не излагайте инструментите на дъжд.
Осигурявайте добро осветление.
- 11) Дръжте настрана чужди лица**
Не оставяйте други лица да докосват инструмента Ви. Дръжте чужди лица, особено деца, надалеч от работната зона.
- 12) За Ваша лична безопасност използвайте за правилното функциониране на инструмента само оригинални аксесоари и оригинални резервни части**
Използването на други електрически инструменти и други аксесоари може да представлява за Вас опасност от нараняване.
- 13) Дайте Вашия инструмент на ремонт при квалифицирано лице**
Този инструмент отговаря на валидните разпоредби за безопасност. Работите по поддържане и приваждане в изправност могат да се извършват само от оторизирано квалифицирано или инструктирано лице, като се използват оригинални резервни части. В противен случай могат да настъпят злополуки при потребителя. Забранена е всякаква своеволна промяна на инструмента по причини, свързани с безопасността.

Специални указания за безопасност

⚠ ПРЕДУПРЕЖДЕНИЕ

При огъване не трябва да се посяга между тръбата и огъващия сегмент. **Опасност от притискане!**

Употреба по предназначение**⚠ ПРЕДУПРЕЖДЕНИЕ**

REMS Python може да се използва за студено огъване с притискане на тръби до 90°.

Всяка останала употреба не отговаря на предназначението и не е разрешена.

Обяснение на символите

Прочетете ръководството за експлоатация преди да използвате



Декларация за съответствие CE

1. Технически данни**1.1. Артикулни номера**

Задвижване на тръбогиб	590000
Хидравлично масло (1,0 l)	091026
Огъвач сегмент St 3/8", R 50 mm	590051
Огъвач сегмент St 1/2", R 65 mm	590052
Огъвач сегмент St 3/4", R 85 mm,	590053
Огъвач сегмент St 1", R 100 mm	590054
Огъвач сегмент St 1 1/4", R 150 mm	590055
Огъвач сегмент St 1 1/2", R 170 mm	590056
Огъвач сегмент St 2", R 220 mm	590057
Огъвач сегмент V 32 mm, R 112 mm	590061
Огъвач сегмент V 40 mm, R 140 mm	590058
Огъвач сегмент V 50 mm, R 175 mm	590059
Огъвач сегмент V 63 mm, R 220 mm	590060
Плъзгача се ролка (комплект 2 бр.)	590110
Долна конзола с 3 опори	590150
Транспортна кутия	590160

1.2. Работен обхват

Стоманени тръби DIN EN 10255 (DIN 2440)	Ø 3/8"–2"
Свързани тръби за системи пресфитинг	Ø 32–63 mm
Най-голям ъгъл на огъване	90°
Радиус на огъване St/V (фиг. 2) от вътрешната страна на коляното.	

1.3. Работно налягане

P max.	400 bar / 5800 psi
--------	--------------------

1.4. Размери L × B × H

Задвижване на тръбогиб	655 × 680 × 620 mm (25,8" × 26,8" × 24,4")
Долна конзола с 3 опори	650 × 630 × 525 mm (25,6" × 24,8" × 20,7")

1.5. Тегло

Задвижване на тръбогиб	35,0 kg (77,2 lb)
Долна конзола с 3 опори	4,6 kg (10,1 lb)
Огъвачи сегменти от – до	0,4–4,9 kg (0,9–10,8 lb)

1.6. Шумова информация

Съотнасяща се до работата емисионна стойност	70 dB (A)
--	-----------

2. Пускане в експлоатация

Задвижването на тръбогиба (3) се поставя на здрава, гладка повърхност. Обърнете внимание на това да има достатъчно място за изцяло монтирания тръбогиб и тръбата, която ще се огъва. Поставете долния плъзгач (3), ролков носач (1) така в долния канал на задвижването на тръбогиба (3), че опорите (13) да сочат надолу и болтът (4) да може да се пъхне. Обезопасете болта (4) с пружинния щепсел (5). Поставете горния ролков носач (2) така в горния канал на задвижването на тръбогиба (3), че надписът да може да се чете, закрепете с болта (4), обезопасете болта с пружинния щепсел (5). Поставете плъзгачите се ролки (6) в отворите между носачите (1 и 2) според размера на тръбата, вижте скала (14). Поставете върху задвижването на тръбогиба (3) огъвач сегмент (7), отговарящ на размера на тръбата. Пъхнете сондажния мост (8) в задвижването на тръбогиба (3). Отворете пробката (9) с 1 завъртане. Затворете болта на обратния вентил (10) като го завийте и затегнете на ръка!

3. Експлоатация

Отворете горния плъзгач се ролков носач (2). Поставете тръбата между плъзгачите се ролки (6) и огъвачия се сегмент (7). Затворете горния плъзгач се ролков носач (2). Плъзнете сондажния мост (8) няколко пъти нагоре-надолу, докато тръбата достигне желания ъгъл на огъване. Отворете болта на обратния вентил (10) като го развийте, огъвачият се сегмент (7) се връща заедно с коляното на тръбата в изходно положение. Отворете горния плъзгач се ролков носач (2) и извадете огънатата тръба.

Огъване по мярка (фиг. 2)

На външната страна огъвачите сегменти (7) са поставени 2 маркировки (12), които позволяват точно размерено огъване. Тук мярката, при която трябва да приключи 90° огъване, трябва да се постави по средата на маркировката (12).

За ориентиране на ъгъла на огъване на горния плъзгач се ролков носач (2) е поставена ъглова маркировка (11).

УКАЗАНИЕ

За да се гарантира функционалната безопасност и да се предотврати изтичане на хидравлично масло, пробката (9) трябва да се затвори, след като приключи огъването и по време на транспортиране на задвижването на тръбогиба.

4. Техническо обслужване

Контролирайте хидравличното масло (фиг. 3). Не препълвайте, тъй като в противен случай по време на работа ще изтича хидравлично масло.

5. Поведение при повреди

5.1. Повреда: При многократното плъзгане на сондажния лост (8) нагоре-надолу огъвачият сегмент (7) не се движи напред.

Причина: Обратният вентил (10) не е затворен. Твърде малко хидравлично масло в системата. Въздух в системата.

Отстраняване: Затегнете на ръка обратния вентил (10). Долейте хидравлично масло (фиг. 3). Отворете обратния вентил (10) и движете многократно лоста ч нагоре-надолу, докато се изпусне въздухът.

5.2. Повреда: Не може да се изработи напълно 90° коляно.

Причина: Твърде малко хидравлично масло в системата. Плъзгачите се ролки (6) се намират в неправилно положение между носачите (1 и 2).

Отстраняване: Долейте хидравлично масло (фиг. 3). Контролирайте позицията на плъзгачите ролки (6)

6. Рециклиране

Преди рециклирането на REMS Python трябва да се изпусне хидравличното масло и да се рециклира също според законовите разпоредби.

7. Гаранционни условия

Гаранционният срок е 12 месеца след предаване на новия продукт на първоначалния потребител. Времето за предаване трябва да се удостовери чрез изпращане на оригиналните документи за покупката, които съдържат данни относно датата на покупката и обозначението на продукта. Всички настъпили по време на гаранционния срок функционални дефекти, които доказуемо се дължат на грешки в изработването или материала, се отстраняват безплатно. Гаранционният срок на продукта не се удължава или подновява поради отстраняване на дефекта. Щетите, които се дължат на естествено износване, неправилно боравене или злоупотреба, несъблюдаване на експлоатационните инструкции, неподходящи производствени материали, прекомерно натоварване, неотговарящо на целта използване, собствена или чужда намеса или други причини, които не се вменяват в отговорността на фирма REMS, са изключени от гаранцията.

Гаранционните услуги могат да се извършват само от оторизиран сервиз на фирма REMS. Рекламациите се признават само, когато продуктът се предаде в неразглобено състояние без предварителна намеса в оторизиран сервиз на фирма REMS. Заменените продукти и части стават собственост на фирма REMS.

Разноските за пратката при постъпване и изпращане са за сметка на потребителя.

Законните права на потребителя, особено неговите права при недостатъци спрямо продавача, не се ограничават с тази гаранция. Тази гаранция на производителя важи само за нови продукти, които са закупени или се използват в Европейския съюз, Норвегия или в Швейцария.

За тази гаранция важи немско право като се изключи конвенцията на Обединените нации за договорите за международна продажба на стоки (CISG).

8. Списък на частите

Списък на частите виж www.rems.de → Downloads → Parts lists.

Originalios naudojimo instrukcijos vertimas

1–3 pav.

1 Apatinis slydimo ritinėlių laikiklis	8 Pastūmos rankena
2 Viršutinis slydimo ritinėlių laikiklis	9 Srieginis kamštis
3 Lenkimo pavara	10 Atgalinis vožtuvas
4 Kaištis	11 Kampų žymėjimas
5 Spyruoklinis kištukas	12 Tikslaus lenkimo žymėjimas
6 Slydimo ritinėliai	13 Kojelė
7 Lenkimo segmentas	14 Skalė

Bendrieji saugos nurodymai

⚠ DĖMESIO

Prieš pradėdami naudoti įrankį perskaitykite ir laikykitės šių nurodymų. Naudojant įrankius reikia laikytis bendrųjų saugos reikalavimų, siekiant apsaugoti nuo sužeidimų.

Visus saugos nurodymus ir reikalavimus saugokite ateičiai.

Įrankį naudokite tik pagal paskirtį ir laikydamiesi bendrųjų saugos reikalavimų ir potvarkių dėl nelaimingų atsitikimų prevencijos.

- 1) Darbo vietą laikykite tvarkingą**
Netvarkinga darbo zona gali būti nelaimingų atsitikimų priežastis.
- 2) Naudokite tinkamą įrankį**
Sunkiems darbams atlikti nenaudokite mažo galingumo įrankių. Nenaudokite įrankio tokiems tikslams, kuriems jis neskirtas.
- 3) Patikrinkite įrankio galimus pažeidimus**
Naudojant įrankį, reikia atidžiai patikrinti mažai pažeistas dalis, ar jos veikia nepriklausomai ir pagal paskirtį. Patikrinkite, ar judamosios dalys veikia nepriklausomai ir nestrainingai, ar nepažeistos. Visos dalys privalo būti tinkamai sumontuotos ir atitikti visus reikalavimus, kad būtų užtikrintas nepriklausomas įrankio veikimas. Pažeistas dalis privalo suremontuoti arba pakeisti žinomas specialistas, jei naudojimo instrukcijoje nenurodyta kitaip.
- 4) Būkite atidūs**
Stebėkite, ką Jūs darote. Dirbdami vadovaukitės sveiku protu.
- 5) Neperkraukite įrankio**
Jūs dirbsite geriau ir saugiau nurodytoje naudojimo srityje. Laiku atnaujinkite nusidėvėjusius įrankius.
- 6) Dėvėkite tinkamus darbinis drabužius**
Nedėvėkite plačių drabužių arba papuošalų, juos gali įtraukti judamosios dalys. Dirbant lauke rekomenduojama dėvėti gumines pirštines ir avėti neslystančius batus. Jei turite ilgus plaukus, dėvėkite plaukų tinklę.
- 7) Naudokite apsaugos priemones**
Nešiokite apsauginius akinius. Dėvėkite apsaugines pirštines.
- 8) Venkite neįprastos kūno padėties**
Stenkitės stovėti tvirtai ir visada išlaikykite pusiausvyrą.
- 9) rūpestingai prižiūrėkite elektrinius įrankius**
Įrankius laikykite sausus, kad galėtumėte geriau ir saugiau dirbti. Laikykitės techninės priežiūros taisyklių ir nurodymų. Rankenos turi būti sausas, švarios ir neišteptos alyva ir tepalu.
- 10) Atsižvelkite į aplinkos įtaką**
Nepalikite įrankių lietuje. Rūpinkitės geru pašvietimu.
- 11) Saugokite kitus asmenis.**
Neleiskite kitiems asmenims liesti įrankį. Stenkitės, kad kiti asmenys, ypač vaikai, nepatektų į darbinę zoną.
- 12) Jūsų pačių saugumui, kad įrankis tinkamai veiktų, naudokite tik originalius priedus ir originalias atsargines dalis**
Naudodami kitus darbo įrankius ir priedus galite susižeisti.
- 13) Įrankį leiskite remontuoti tik įgaliotam specialistui**
Šis įrankis atitinka specialius saugos reikalavimus. Remonto darbus leidžiama atlikti tik žinomam specialistui arba apmokytam asmeniui, ir tik naudojant originalias atsargines dalis. Priešingu atveju naudotojui gali nutikti nelaimingi atsitikimai. Bet koks savavališkas įrankio pakeitimas yra draudžiamas saugumo sumetimais.

Specialūs saugos nurodymai

⚠ ĮSPĖJIMAS


Lenkimo metu neikiškite pirštų tarp vamzdžio ir lenkimo segmento. **Suspaudimo pavojus!**

Naudojimas pagal paskirtį

⚠ ĮSPĖJIMAS

REMS Python naudoti vamzdžiams lenkti spaudžiant šaltuoju būdu iki 90°. Naudojant kitais tikslais yra naudojama ne pagal paskirtį, ir todėl neleidžiama naudoti.

Simbolių paaiškinimas

 Prieš naudojimą perskaitykite instrukciją

 CE atitikties ženklas

1. Techniniai duomenys

1.1. Gaminių numeriai

Lenkimo pavara	590000
Hidraulinė alyva (1,0 l)	091026
Lenkimo segmentas St 3/8", R 50 mm	590051
Lenkimo segmentas St 1/2", R 65 mm	590052
Lenkimo segmentas St 3/4", R 85 mm	590053
Lenkimo segmentas St 1", R 100 mm	590054
Lenkimo segmentas St 1 1/4", R 150 mm	590055
Lenkimo segmentas St 1 1/2", R 170 mm	590056
Lenkimo segmentas St 2", R 220 mm	590057
Lenkimo segmentas V 32 mm, R 112 mm	590061
Lenkimo segmentas V 40 mm, R 140 mm	590058
Lenkimo segmentas V 50 mm, R 175 mm	590059
Lenkimo segmentas V 63 mm, R 220 mm	590060
Slydimo ritinėlis (pora)	590110
3 kojų atraminis pastovas	590150
Transportavimo dėžė	590160

1.2. Naudojimo sritis

Plieniniai vamzdžiai DIN EN 10255 (DIN 2440)	Ø 3/8"–2"
Presuojamųjų jungčių sistemų jungiamieji vamzdžiai	Ø 32–63 mm
Didžiausias lenkimo kampas	90°
Lenkimo spindulys St/V (2 pav.) lanko vidinėje pusėje.	

1.3. Darbo slėgis

P maks.	400 bar / 5800 psi
---------	--------------------

1.4. Matmenys L × B × H

Lenkimo pavara	655 × 680 × 620 mm (25,8" × 26,8" × 24,4")
3 kojų atraminis pastovas	650 × 630 × 525 mm (25,6" × 24,8" × 20,7")

1.5. Svoriai

Lenkimo pavara	35,0 kg (77,2 lb)
3 kojų atraminis pastovas	4,6 kg (10,1 lb)
Lenkimo segmentai nuo – iki	0,4–4,9 kg (0,9–10,8 lb)

1.6. Informacija apie triukšmą

Triukšmas darbo vietoje	70 dB (A)
-------------------------	-----------

2. Paruošimas eksploatuoti

Lenkimo pavara (3) pastatykite ant tvirtu, lygaus pagrindo. Stenkitės, kad būtų pakankamai vietos visam sumontuotam vamzdžių lenkimo prietaisui ir lenkiamam vamzdžiui. Apatinį slydimo ritinėlių laikiklį (1) įstatykite į apatinį lenkimo pavaros (3) griovelį, kad kojelės (13) būtų nukreiptos žemyn ir būtų galima įkišti kaištį (4). Kaištį (4) užfiksuokite spyruokliniu kištuku (5). Viršutinį slydimo ritinėlių laikiklį (2) įstatykite į viršutinį lenkimo pavaros (3) griovelį, kad būtų įskaitomas užrašas, pritvirtinkite kaiščiu (4), kaištį užfiksuokite spyruokliniu kištuku (5). Pagal vamzdžio dydį, žr. skalę (14), parinktus slydimo ritinėlius (6) įstatykite į skylės tarp slydimo ritinėlių laikiklių (1 ir 2). Ant lenkimo pavaros (3) užmaukite vamzdžio dydį atitinkantį lenkimo segmentą (7). Ant lenkimo pavaros (3) įkiškite pastūmos rankeną (8). Srieginį kamštį (9) atsukite maždaug 1 apsisukimą. Atgalinio vožtuvo (10) varžtą uždarykite įsukdami ir užverždami ranka.

3. Naudojimas

Atlenkite viršutinį slydimo ritinėlių laikiklį (2). Tarp slydimo ritinėlių (6) ir lenkimo segmento (7) įdėkite vamzdį. Užlenkite viršutinį slydimo ritinėlių laikiklį (2). Pastūmos rankeną (8) kelis kartus pakelkite ir nuleiskite, kol vamzdis bus sulenkta norimu lenkimo kampu. Atgalinio vožtuvo (10) varžtą atidarykite išsukdami, lenkimo segmentas (7) su vamzdžio alkūne grįžta į pradinę padėtį. Atlenkite viršutinį slydimo ritinėlių laikiklį (2) ir išimkite sulenktą vamzdį.

Lenkimas pagal matmenis (2 pav.)

Išorinėje lenkimo segmento (7) pusėje yra pritvirtinti 2 žymėjimai (12), kuriuos naudojant galima tiksliai lenkti. Tam yra matmens brūkšnelis, ties kuriuo privalo būti baigta 90° alkūne, pridėta prie žymėjimo (12) per vidurį.

Lenkimo kampui nustatyti ant viršutinio slydimo ritinėlių laikiklio (2) yra pritvirtintas kampų žymėjimas (11).

PRANEŠIMAS

Siekiant užtikrinti veikimo saugumą ir išvengti hidraulinės alyvos ištekėjimo, srieginis kamštis (9) turi būti uždarytas baigus lenkti ir transportuojant lenkimo pavara.

4. Techninė priežiūra

Kontroliuokite hidraulinę alyvą (3 pav.). Nepilkite per daug, kadangi priešingu atveju darbo metu hidraulinė alyva ištekės.

5. Gedimai

5.1. Gedimas: Lenkimo segmentas (7) nejuda į priekį, kelis kartus pakelus ir nuleidus pastūmos rankeną (8).

Priežastis: Neuždarytas atgalinis vožtuvas (10). Sistemoje per mažai hidraulinės alyvos. Oras sistemoje.

Pašalinimas: Atgalinį vožtuvą (10) užveržkite ranka. Pripilkite hidraulinės alyvos (3 pav.). Atidarykite atgalinį vožtuvą (10) ir kelis kartus pakelkite ir nuleiskite siurblio svirtį, kol neliks oro.

- 5.2. Gedimas:** Iki galo nesulenkiama 90° alkūnē.
- Priežastis:** Sistemoje per mažai hidraulinės alyvos. Slydimo ritinėliai (6) netinkamoje padėtyje tarp slydimo ritinėlių laikiklių (1 ir 2).
- Pašalinimas:** Pripilkite hidraulinės alyvos (3 pav). Patikrinkite slydimo ritinėlių (6) padėtį.

6. Utilizavimas

Prieš REMS Python utilizavimą reikia išleisti hidraulinę alyvą ir ją utilizuoti atskirai pagal įstatyminius potvarkius.

7. Garantinės gamintojo sąlygos

Garantijos laikotarpis yra 12 mėnesių, skaičiuojant nuo naujo gaminio perdavimo galutiniam vartotojui. Perdavimo momentas įrodomas atsiunčiant originalius pirkimą patvirtinančius dokumentus, kuriuose privalo būti nurodyta pirkimo data ir gaminio pavadinimas. Visi dėl gamybos arba medžiagų defektų atsiradę gedimai garantiniu laikotarpiu šalinami nemokamai. Pašalinus gedimą, garantinis gaminio laikotarpis nėra pratęsiamas arba atnaujinamas (t. y. skaičiuojamas iš naujo). Defektams, kurie atsiranda dėl natūralaus nusidėvėjimo, netinkamo arba neleistino naudojimo, naudojimo instrukcijos nesilaikymo, netinkamų eksploatacinių medžiagų naudojimo, per didelių apkrovų, naudojimo ne pagal paskirtį, dėl vartotojo arba kitų asmenų atliktų pakeitimų arba kitų priežasčių, garantija netaikoma.

Garantines paslaugas gali suteikti tik įgaliotuosius REMS klientų aptarnavimo tarnybos dirbtuvės. Reklamacija pripažįstama tik tuo atveju, jei gaminys į įgaliotąsias REMS klientų aptarnavimo tarnybos dirbtuves pristatomas neišardytas ir nepažeistas. Pakeisti gaminiai ir dalys tampa REMS nuosavybe.

Pristatymo ir gražinimo išlaidas apmoka vartotojas.

Vartotojo įstatyminės teisės, ypač pretenzijos dėl kokybės pardavėjo atžvilgiu, šia garantija neribojamos. Ši gamintojo garantija galioja tik naujiems gaminiams, kurie perkami ir naudojami Europos Sąjungoje, Norvegijoje ir Šveicarijoje.

Šiai garantijai galioja Vokietijos įstatymai, išskyrus tas nuostatas, kurioms galioja Jungtinių Tautų Konvencija dėl tarptautinių pirkimo–pardavimo sutarčių (CISG).

8. Dalių sąrašas

Dalių sąrašą žr. www.rems.de → Downloads → Parts lists.

Originālās lietošanas instrukcijas tulkojums

Attēli 1–3

1 Slīdošā rullīša tureklis apakšā	8 Padeves svira
2 Slīdošā rullīša tureklis augšā	9 Noslēdzošā skrūve
3 Liekšanas iekārtas piedziņa	10 Atpakaļgaitas vārsts
4 Bultskrūve	11 Leņķa atzīme
5 Kontaktdakša ar fiksējošu atsperi	12 Atzīme precīzai liekšanai
6 Slīdošais rullītis	13 Kāja
7 Liekšanas segments	14 Skala

Vispārīgie drošības norādījumi

⚠ UZMANĪBU

Pirms instrumenta lietošanas izlasiet un ievērojiet šīs instrukcijas.

Lai instrumentu lietošanas gaitā izvairītos no traumų gūšanas, ievērojiet vispārīgos drošības norādījumus.

Uzglabājiet drošības norādījumus un instrukcijas turpmākai lietošanai.

Izmantojiet instrumentu tikai atbilstoši noteiktajam mērķim un ievērojot vispārīgos drošības un negadījumu novēršanas norādījumus.

- 1) Uzturiet savu darba vietu kārtībā**
Nekārtība darba vietā var būt negadījumu iemēsls.
- 2) Izmantojiet piemēroto instrumentu**
Neizmantojiet instrumentus ar nelielu jaudu smagiem darbiem. Neizmantojiet instrumentu mērķiem, kuriem tas nav paredzēts.
- 3) Pārbaudiet, vai instruments nav bojāts**
Pirms katras instrumenta lietošanas reizes rūpīgi jāpārbauda viegli bojāto detaļu nevainojamo darbību. Pārbaudiet, vai kustīgās daļas nevainojami darbojas, neiespežas vai nav bojātas. Visām detaļām jābūt pareizi montētām un jāatbilst visiem noteikumiem, lai nodrošinātu instrumenta nevainojamo darbību. Bojātas detaļas jānodod remontam speciālā darbnīcā vai jānomaina atbilstoši noteiktajam prasībām, ja lietošanas instrukcijā nav paredzēts citādi.
- 4) Esiet uzmanīgi**
Uzmanieties, ko Jūs darāt. Darba gaitā esiet uzmanīgi un piesardzīgi.
- 5) Nepārslodziet instrumentu**
Strādājot norādītajā darba zonā darbs ir labāks un drošāks. Savlaicīgi nomainiet nolietotus instrumentus.
- 6) Valkājiet piemērotas darba drēbes**
Nevalkājiet plašas drēbes un rotaslietas, jo tās var tikt ievilkta kustīgās daļās. Strādājot arī ieteicams izmantot gumijas cimdus un neslīdošus apavus. Gariem matiem izmantojiet matu sietīņus.
- 7) Izmantojiet drošības aprīkojumu**
Izmantojiet aizsargbrilles.
Izmantojiet aizsargcimdus.
- 8) Izvieties no nenormāliem ķermeņa stāvokļiem**
Nodrošiniet vienmēr stabilu stāvokli un ķermeņa līdzsvaru.
- 9) Rūpīgi kopjiet Jūsu instrumentus**
Instrumentiem vienmēr jābūt tīriem, lai būtu garantēta to labākā un drošākā darbība. Ievērojiet tehniskās apkopes instrukcijas un norādes. Rokturiem jābūt tīriem un brīviem no eļļas un taukiem.
- 10) Apkārtējās vides ietekmes ievērošana**
Nelietojiet instrumentus lietū.
Parūpējieties par labu apgaismojumu.
- 11) Nepieļaujiet klāt citas personas**
Nelaujiet citām personām pieskarties instrumentam. Nepieļaujiet citas personas, īpaši bērņus, Jūsu darba zonā.
- 12) Jūsu drošībai un instrumenta pienācīgajai darbībai izmantojiet tikai oriģinālos piederumus un oriģinālās rezerves daļas**
Lietot citus rezerves instrumentus un citus piederumus var būt bīstami.
- 13) Nododiet Jūsu instrumentu remontam tikai kvalificētam speciālistam**
Šis instruments atbilst spēkā esošajām drošības prasībām. Remontdarbus drīkst veikt tikai kvalificēti speciālisti vai instruētas personas, lietojot tikai oriģinālās rezerves daļas. Pretējā gadījumā iespējami negadījumi ar lietotāju. Drošības apsvērumu dēļ jebkuras patvaļīgas instrumenta izmaiņas ir aizliegtas.

Speciālie drošības norādījumi

⚠ BRĪDINĀJUMS

Veicot liekšanu, uzmanieties, lai rokas nenokļūtu starp cauruli un liekšanas segmentu.
Saspiešanas risks!

Lietošana atbilstoši noteiktajam mērķim

⚠ BRĪDINĀJUMS

REMS Python izmantojiet aukstai cauruļu liekšanai līdz 90° zem spiediena. Jebkuri citi lietošanas veidi uzskatāmi par neatbilstošiem noteiktajam mērķim un tāpēc ir nepieļaujami.

Simbolu paskaidrojumi



Pirms pieņemšanas ekspluatācijā izlasīt lietošanas instrukciju



CE atbilstības apzīmējums

1. Tehniskie parametri

1.1. Artikula Nr.

Liekšanas iekārtas piedziņa	590000
Hidrauliskā eļļa (1,0 l)	091026
Liekšanas segments St ¾", R 50 mm	590051
Liekšanas segments St ½", R 65 mm	590052
Liekšanas segments St ¾", R 85 mm,	590053
Liekšanas segments St 1", R 100 mm	590054
Liekšanas segments St 1¼", R 150 mm	590055
Liekšanas segments St 1½", R 170 mm	590056
Liekšanas segments St 2", R 220 mm	590057
Liekšanas segments V 32 mm, R 112 mm	590061
Liekšanas segments V 40 mm, R 140 mm	590058
Liekšanas segments V 50 mm, R 175 mm	590059
Liekšanas segments V 63 mm, R 220 mm	590060
Slīdošais rullītis (pāris)	590110
3 kāju karkass	590150
Transportēšanas kārbā	590160

1.2. Darba diapazons

Tērauda caurule DIN EN 10255 (DIN 2440)	Ø ¾–2"
Presēšanas fittingu sistēmu savienotājcaurules	Ø 32–63 mm
Lielākais liekšanas leņķis	90°
Liekšanas rādiuss St/V (att. 2) loka iekšējā pusē.	

1.3. Darba spiediens

P maks.	400 bar / 5800 psi
---------	--------------------

1.4. Izmēri G × P × A

Liekšanas iekārtas piedziņa	655 × 680 × 620 mm (25,8" × 26,8" × 24,4")
3 kāju karkass	650 × 630 × 525 mm (25,6" × 24,8" × 20,7")

1.5. Svārs

Liekšanas iekārtas piedziņa	35,0 kg (77,2 lb)
3 kāju karkass	4,6 kg (10,1 lb)
Liekšanas segmenti no – līdz	0,4–4,9 kg (0,9–10,8 lb)

1.6. Informācija par troksni

Emisijas vērtība darba vietā	70 dB (A)
------------------------------	-----------

2. Pieņemšana ekspluatācijā

Uzstādiet liekšanas piedziņu (3) uz stabilas, līdzenas virsmas. Uzmanieties, lai pilnīgi montētajai cauruļu liekšanas iekārtai un liekamajai caurulei būtu pietiekoši daudz vietas. Slīdošā rullīša turekli (1) apakšā ievietojiet liekšanas iekārtas piedziņas (3) apakšējā ierīvētā, lai kājas (13) būtu virzītas uz apakšu un varētu iespraust bultskrūvi (4). Nostipriniet bultskrūvi (4) ar kontaktdakšu ar fiksējošu atsperi (5). Slīdošā rullīša turekli (2) augšā ievietojiet liekšanas iekārtas piedziņas (3) augšējā ierīvētā, lai uzraksts būtu salasāms, nostipriniet ar bultskrūvi (4), nostipriniet bultskrūvi ar kontaktdakšu ar fiksējošu atsperi (5). Slīdošos rullīšus (6) atbilstoši cauruļu izmēriem, skatīt skalu (14), ievietojiet caurumos starp slīdošo rullīšu turekļiem (1 un 2). Caurules izmēram atbilstošu liekšanas segmentu (7) uzlieciet uz liekšanas iekārtas piedziņu (3). Padeves sviru (8) uzspraudiet uz liekšanas iekārtas piedziņas (3). Noslēdzošo skrūvi (9) atveriet apmēram uz 1 pagriezienu. Ieskrūvējiet un pievelciet atpakaļgaitas vārsta (10) skrūvi.

3. Darbs

Atveriet augšējo slīdošā rullīša turekli (2). Ievietojiet cauruli starp slīdošajiem rullīšiem (6) un liekšanas segmentu (7). Aizveriet augšējo slīdošā rullīša turekli (2). Padeves sviru (8) vairākkārt pārvietojiet uz augšu un apakšu, līdz caurule ir sasniegusi vajadzīgo liekšanas leņķi. Ieskrūvējiet atpakaļgaitas vārsta (10) skrūvi, liekšanas segments (7) kopa ar caurules loku pārvietojas izejas stāvoklī. Atveriet augšējo slīdošā rullīša turekli (2) un izņemiet saliekto cauruli.

Liekšana pēc izmēriem (att. 2)

Liekšanas segmentu (7) ārējā pusē atrodas 2 atzīmes (12), kas ļauj veikt liekšanu atbilstoši noteiktajiem izmēriem. Šim nolūkam pāri atzīmes (12) vidum tiek pielikt skalas dalījums, pie kāda jābūt pabeigtam 90° lokam.

Liekšanas leņķa orientācijai uz slīdošā rullīša turekļa (2) atrodas leņķa atzīme (11).

IEVĒRĪBA!

Lai nodrošinātu funkciju drošību un novērstu hidrauliskās eļļas noplūdi, pēc liekšanas pabeigšanas un liekšanas iekārtas piedziņas transportēšanai jāaizver noslēdzošā skrūve (9).

4. Tehniskā apkope

Pārbaudīt hidraulisko eļļu (att. 3). Nepārpildīt, jo pretējā gadījumā darba gaitā iznāks hidrauliskā eļļa.

5. Traucējumu novēršana

5.1. Traucējums: Liekšanas segments (7) pēc vairākām padeves sviras (8) pārvietošanas reizēm nepārvietojas uz priekšu.

Iemesls: Atpakaļgaitas vārsts (10) nav aizvērts. Pārāk maz hidrauliskās eļļas sistēmā. Gaiss sistēmā.

Novēršana: Atpakaļgaitas vārstu (10) pievelciet ar rokas spēku. Uzpildīt hidraulisko eļļu (att. 3). Atvērt atpakaļgaitas vārstu (10) un vairākas reizes pacelt un nolaist sūkņa sviru, līdz gaiss pilnīgi iznāk gaiss.

5.2. Traucējums: 90° loku nav iespējams izgatavot pilnīgi.

Iemesls: Pārāk maz hidrauliskās eļļas sistēmā. Slīdošie rullīši (6) nepareizā stāvoklī starp slīdošo rullīšu turekļiem (1 un 2).

Novēršana: Uzpildīt hidraulisko eļļu (att. 3). Pārbaudīt slīdošo rullīšu (6) stāvokli.

6. Utilizācija

Pirms REMS Python uzlietāšanas jānolaiž hidrauliskā eļļa. Hidrauliskā eļļa utilizējama atsevišķi atbilstoši spēkā esošās likumdošanas prasībām.

7. Ražotāja garantija

Garantijas laiks sastāda 12 mēnešus pēc jaunā izstrādājuma nodošanas pirmajam lietotājam. Izstrādājuma nodošanas brīdis jāpierāda, atsūtot oriģinālos pirkuma dokumentus, kuros ir norādītas ziņas par izstrādājuma pirkuma datumu un izstrādājuma nosaukumu. Garantijas laikā visi izstrādājuma darbības traucējumi, kas acīmredzot ir saistīti ar ražošanas vai materiāla trūkumiem, tiek novērsti bezmaksas. Trūkumu novēršana nepagarina un neatjauno garantijas laiku izstrādājumam. Garantija neattiecas uz bojājumiem, kas izriet no normāla nodiluma, nepareizas vai nepienācīgas lietošanas, lietošanas instrukciju neievērošanas, nepiemērotiem ražošanas līdzekļiem, pārmērīgas slodzes, lietošanas neparedzētiem mērķiem, patvaļīgām izmaiņām vai citiem apstākļiem, par kādiem REMS nevar uzņemties atbildību.

Garantijas remontu drīkst veikt tikai REMS autorizēta darbnīca, ar kuru ir noslēgts klientu apkalpošanas līgums. Pretenzijas tiek pieņemtas, ja izstrādājums bez jebkādiem izmaiņām un neizjauktā veidā tiek nodots REMS autorizēta darbnīcā, ar kuru ir noslēgts klientu apkalpošanas līgums. Nomainīti izstrādājumi un detaļas ir firmas REMS īpašums.

Izdevumus, kas saistīti ar izstrādājuma pārsūtīšanu, sedz lietotājs.

Lietotāja tiesības, kas paredzētas normatīvajos aktos, pirmkārt, tiesības attiecībā uz pretenzijām, kas var tikt izvirzītas pārdevējam trūkumu gadījumā, ar šo garantiju netiek skartas. Dotā ražotāja garantija attiecas tikai uz izstrādājumiem, kas tika iegādāti vai tiek lietoti Eiropas Savienības valstīs, Norvēģijā vai Šveicē.

Dotajai garantijai piemērojamas Vācijas Federatīvās Republikas tiesības. ANO Konvencija par starptautiskajiem preču pirkuma - pārdevuma līgumiem (CISG) šeit nav piemērojama.

8. Detaļu saraksti

Detaļu sarakstus skatīt www.rems.de → Downloads → Parts lists.

Originaalkasutusjuhendi tõlge

Joonis 1–3

1 Alumine rullikukandur	8 Etteandehoob
2 Ülemine rullikukandur	9 Kinnituskruvi
3 Painutaja ajam	10 Tagasivooluventiil
4 Polt	11 Nurga tähistus
5 Vedrusplint	12 Tähistus mõõdu järgi painutamiseks
6 Rullikud	13 Jalg
7 Painutussegment	14 Skaala

Üldised ohutusnõuded

⚠ ETTEVAATUST

Enne tööriista kasutamist lugege juhendid läbi ja pidage neist kinni. Tööriistade kasutamisel tuleb vigastuste vältimiseks kinni pidada üldistest ohutusnõuetest.

Hoidke kõik ohutusnõuded ja juhised tuleviku tarbeks alles.

Kasutage tööriista ainult sihipäraselt, pidades kinni üldistest ohutuseeskirjadest ja õnnetuste vältimise eeskirjadest.

- Hoidke oma töökoht korras**
Korratu tööpiirkond võib soodustada õnnetusjuhtude teket.
- Kasutage õiget tööriista**
Ärge kasutage raskete tööde puhul väikese võimsusega tööriistu. Kasutage tööriista ainult selleks ette nähtud otstarbel.
- Kontrollige tööriist üle ja vaadake, kas sellel ei ole mingeid kahjustusi**
Enne tööriista kasutamist tuleb alati kergelt kahjustada saanud osad hoolikalt üle kontrollida ja vaadata, kas need töötavad korralikult ja nõuetele vastavalt. Kontrollige, kas liikuvad osad töötavad korralikult, ei kiildu kinni ega ole kahjustatud. Tööriista korrapärase töö tagamiseks peavad kõik osad vastama kõigile nõuetele ja olema õigesti paigaldatud. Kahjustunud osad tuleb lasta volitatud spetsialistil korralikult parandada või välja vahetada, kui kasutusjuhendis pole öeldud teisiti.
- Olge tähelepanelik**
Jälgige oma tegevust. Töötage mõistlikult.
- Ärge koormake oma tööriista üle**
Etteantud töövahemikus töötate efektiivsemalt ja turvalisemalt. Vahetage kulunud tööriistad õigeaegselt välja.
- Kandke sobivaid tööriideid**
Ärge kandke lotendavaid riideid ega ehteid, need võivad sattuda liikuvate osade vahele. Välistingimustes töötamisel soovitame kanda kummikindaid ja libe-miskindlaid jalanõusid. Pikad juuksed katke kinni juukseõrõrguga.
- Kasutage kaitsevahendeid**
Kandke kaitseprille.
Kandke kaitsekindaid.
- Vältige ebatahtlikult kehahoiakut**
Seiske kindlalt ja hoidke tasakaalu.
- Käige tööriistadega hoolikalt ümber**
Hoidke tööriistad teravad ja puhtad, nii töötate paremini ja ohutumalt. Pidage kinni hooldusnõuetest ja nõuetest tööriista vahetamise kohta. Käepidemed peavad olema kuivad ning õlist ja määrdest puhtad.
- Arvestage ümbritsevate oludega**
Ärge hoidke tööriistu vihma käes.
Hoolitsege hea valgustuse eest.
- Hoidke kõrvalised isikud tööpiirkonnast eemal**
Ärge laske kõrvalistel isikutel tööriista puudutada. Hoidke kõrvalised isikud, eelkõige lapsed, tööpiirkonnast eemal.
- Kasutage isikliku ohutuse ja tööriista nõuetekohase kasutamise tagamiseks ainult originaaltarvikuid ja originaalvaruosi**
Teiste tööriistade või teiste tarvikute kasutamine võib põhjustada vigastusi.
- Laske tööriista parandada tunnustatud spetsialistil**
Käesolev tööriist vastab asjakohastele ohutusnõuetele. Remonttööd tohivad teostada vaid tunnustatud spetsialistid või volitatud töötajad, kasutades originaalvaruosasid, vastasel juhul võivad tööriista kasutamisel tekkida õnnetused. Igasugune tööriista konstruktsiooni omavoliline muutmine on ohutuse kaaluks keelatud.

Spetsiaalsed ohutusnõuded

⚠ HOIATUS

Painutamisel ei tohi panna kätt toru ja painutussegmenti vahele. **Muljumisoht!**

Sihipärane kasutamine

⚠ HOIATUS

REMS Python seadeldist kasutatakse torude presspainutamiseks külmalt kuni 90°. Kõik muud kasutusalaad on mittesihipärased ega ole seepärast lubatud.

Sümbolite tähendused



Enne kasutuselevõtmist lugeda kasutusjuhendit



CE vastavusdeklaratsioon

1. Tehnilised andmed

1.1. Artikli numbrid

Painutaja ajam	590000
Hüdroõli (1,0 l)	091026
Painutussegment St 3/8", R 50 mm	590051
Painutussegment St 1/2", R 65 mm	590052
Painutussegment St 3/4", R 85 mm,	590053
Painutussegment St 1", R 100 mm	590054
Painutussegment St 1 1/4", R 150 mm	590055
Painutussegment St 1 1/2", R 170 mm	590056
Painutussegment St 2", R 220 mm	590057
Painutussegment V 32 mm, R 112 mm	590061
Painutussegment V 40 mm, R 140 mm	590058
Painutussegment V 50 mm, R 175 mm	590059
Painutussegment V 63 mm, R 220 mm	590060
Rullik (paar)	590110
3 jalaga alusraam	590150
Transpordikast	590160

1.2. Töövahemik

Terastorud DIN EN 10255 (DIN 2440)	Ø 3/8–2"
Pressfitting-süsteemide komposiitorud	Ø 32–63 mm
Suurim paindenurk	90°
Painderaadius St/V (joon 2) poogna siseküljel.	

1.3. Töörõhk

P max.	400 bar / 5800 psi
--------	--------------------

1.4. Mõõdud P × L × K

Painutaja ajam	655 × 680 × 620 mm (25,8" × 26,8" × 24,4")
3 jalaga alusraam	650 × 630 × 525 mm (25,6" × 24,8" × 20,7")

1.5. Kaalud

Painutaja ajam	35,0 kg (77,2 lb)
3 jalaga alusraam	4,6 kg (10,1 lb)
Painutussegmentid alates – kuni	0,4–4,9 kg (0,9–10,8 lb)

1.6. Info müra kohta

Emissiooniväärtus töökohal	70 dB (A)
----------------------------	-----------

2. Kasutuselevõtmine

Asetada painutaja ajam (3) kindlale, tasasele pinnale. Jälgida, et täielikult paigaldatud torupainutajale ja painutatavale torule oleks piisavalt ruumi. Panna alumine rullikukandur (1) painutaja ajami alumisse soonde (3) nii, et jalad (13) jäävad suunaga allapoole ja on võimalik paigaldada polt (4). Fikseerida polt (4) vedrusplindiga (5). Panna ülemine rullikukandur (2) painutaja ajami ülemisse soonde (3) nii, et märgistus on loetav, kinnitada poldiga (4), polt fikseerida vedrusplindiga (5). Panna rullikud (6) vastavalt toru jämedusele, vt skaalat (14), puuravadesse rullikukandurite (1 ja 2) vahele. Panna toru läbimõõdule vastav painutussegment (7) painutaja ajamile (3). Panna etteandehoob (8) painutaja ajami (3) külge. Keerata kinnituskruvi (9) ca 1 pöörde võrra lahti. Sulgemiseks keerata tagasivooluventiili kruvi (10) peale ning kinnitada tugevalt.

3. Kasutamine

Võtta ülemine rullikukandur (2) lahti. Asetada toru rullikute (6) ja painutussegmenti (7) vahele. Panna ülemine rullikukandur (2) kinni. Liigutada etteandehooba (8) mitu korda edasi-tagasi, kuni toru on soovitud paindenurga all. Keerata tagasivooluventiili kruvi (10) lahti, paindesegment (7) liigub koos torupoognaga lätepositiooni tagasi. Võtta ülemine rullikukandur (2) lahti ja võtta painutatud toru välja.

Painutamine mõõdu järgi (joon 2)

Painutussegmentide välisküljel (7) on 2 tähistust (12), mis võimaldavad mõõdu järgi painutamist. Selleks tuleb mõõdujoon, mille juures 90-kraadine kaar peab lõppema, asetada tähistuse (12) keskme kohale.

Paindenurga orientiiriks on ülemisele rullikukandurile (2) paigaldatud nurga tähistus (11).

TEATIS

Töökindluse tagamiseks ja hüdroõli väljavoolamise vältimiseks tuleb pärast painutamise lõppu ja painutaja ajami transportimisel kinnituskruvi (9) kinni keerata.

4. Hooldus

Kontrollida hüdroõli taset (joon 3). Hüdroõli ei tohi peale kallata liiga palju, muidu voolab see töö ajal välja.

5. Häired

- Häire:** Painutussegment (7) ei liigu etteandehooba (8) korduvalt edasi-tagasi liigutamisel ettepoole.
- Põhjus:** Tagasivooluventiil (10) ei ole suletud. Süsteemis on liiga vähe hüdroõli. Süsteemis on õhku.
- Lahendus:** Keerata tagasivooluventiil (10) kõvasti kinni. Lisada hüdroõli (joon 3). Avada tagasivooluventiil (10) ja liigutada pumba hooba mitu korda edasi-tagasi, kuni õhk väljub.

- 5.2. Häire:** Korralikku 90-kraadist kaart ei ole võimalik tekitada.
- Põhjus:** Süsteemis on liiga vähe hüdroöli. Rullikud (6) on rullikuanduri (1 ja 2) vahel vales asendis.
- Lahendus:** Lisada hüdroöli (joon 3). Kontrollida rullikute (6) asendit.

6. Jäätmete kõrvaldamine

Hüdroöli tuleb enne REMS Python seadeldise kõrvaldamist seadeldisest välja lasta ja hävitada eraldi seadusega ettenähtud korras.

7. Tootja garantii

Garantiiaeg kestab 12 kuud ja algab hetkest, mil uus toode on esimesele lõpptarbijale üle antud. Üleandmise kuupäeva tõendamiseks tuleb saata ostudokumendi originaal, millele peab olema märgitud ostukuupäev ja toote nimetus. Kõik garantiiajal ilmnevad funktsioonivead, mis on tõendatavalt seotud valmistamis- või materjalivigadega, parandatakse tasuta. Toote garantiiaeg ei pikene ega uuene puuduste kõrvaldamisega. Garantii alla ei kuulu kahjustused, mis on tekkinud loomulikust kulumisest, asjatundmatu käsitsemise või kasutamise nõuete rikkumise, tootjapoolsete ettekirjutuste mittetäitmise, sobimatute materjalide kasutamise, ülekoormamise, mitteotstarbekohase kasutamise, enda või kellegi teise poolt vale remontimise või muu sarnase põhjuse tõttu, mille eest REMS vastutust ei kanna.

Garantiiteenuseid tohivad osutada ainult firma REMS volitatud lepingulised töökodad. Garantiinõuet võetakse arvesse vaid juhul, kui toode tuuakse firma REMS volitatud lepingulisse töökotta, ilma et seda oleks eelnevalt püütud ise parandada. Asendatud tooted ja osad saavad firma REMS omandiks.

Kohale- ja tagasitoimetamise transpordikulud kannab kasutaja.

Garantii ei piira kasutajale seadusega tagatud õigusi, eriti vigadest tingitud garantiinõuete esitamisel edasimüüjatele. Käesolev tootja garantii kehtib vaid uutele toodetele, mis on ostetud Euroopa Liidust, Norrast või Šveitsist.

Käesolev garantii allub Saksa seadusandlusele, ÜRO konventsioon kaupade rahvusvahelise ostu-müügi lepingute kohta (CISG) ei kehti.

8. Osade kataloog

Osade kataloogi vt www.rems.de → Downloads → Parts lists.

deu EG-Konformitätserklärung

REMS-WERK erklärt hiermit, dass die in dieser Betriebsanleitung beschriebene Maschine mit den Bestimmungen der Richtlinie 2006/42/EG konform ist. Folgende Norm wird entsprechend angewandt: DIN EN 60204-1.

eng EC Declaration of Conformity

REMS-WERK declares that the product described in this user manual comply with corresponding directives 2006/42/EG. Correspondingly this applies to the following norm: DIN EN 60204-1.

fra Déclaration de conformité CEE

REMS-WERK déclare par la présente, que les machines citées dans cette notice d'utilisation sont conformes aux Directives 2006/42/EG. Les normes suivantes ont été appliquées: DIN EN 60204-1.

ita Dichiarazione di conformità CE

REMS-WERK dichiara che i prodotti descritti in questo manuale sono conformi alle norme 2006/42/EG. Le seguenti norme vengono rispettate: DIN EN 60204-1.

spa Declaración CE de conformidad

REMS-WERK declara que las máquinas descritas en estas instrucciones de manejo son conformes a las normas de las directrices 2006/42/EG. Las siguientes normas se aplican respectivamente: DIN EN 60204-1.

nld EG-conformiteitsverklaring

REMS verklaart hiermee, dat de in de gebruiksaanwijzing beschreven machine met de bestemmingen van de richtlijnen 2006/42/EG conform zijn. Volgende normen zijn overeenkomstig gehanteerd: DIN EN 60204-1.

swe EG-försäkran om överensstämmelse

REMS-WERK försäkrar härmed att de i denna bruksanvisning beskrivna maskinerna överensstämmer med direktiven 2006/42/EG. Följande normer tillämpas: DIN EN 60204-1.

nno EC-konformitetserklæring

REMS-WERK erklærer herved at maskinen som er beskrevet i denne bruksanvisningen, oppfyller bestemmelsene i direktivene 2006/42/EG. Følgende standarder er anvendt i denne forbindelse: DIN EN 60204-1.

dan EF-konformitetserklæring

REMS-WERK erklærer hermed, at de maskiner, som er beskrevet i denne betjeningsvejledning, er konforme med bestemmelserne i direktiverne 2006/42/EG. Følgelig anvendes følgende normer: DIN EN 60204-1.

fin EU:n vaatimustenmukaisuusvakuutus

REMS-WERK vakuuttaa täten, että tässä käyttöohjeessa kuvatut koneet vastaavat EU:n direktiivien 2006/42/EG vaatimuksia. Seuraavia standardeja sovelletaan vastaavasti: DIN EN 60204-1.

por Declaração de conformidade CE

REMS-WERK declara que as máquinas descritas neste manual de instruções estão conformes com as normas das directrizes 2006/42/EG. Também se aplicam as seguintes normas, respectivamente: DIN EN 60204-1.

pol Deklaracja zgodności EWG

Firma REMS oświadcza, że maszyny opisane w niniejszej instrukcji użytkowania zgodne są z warunkami wytycznych 2006/42/EG. Zastosowane zostały następujące normy: DIN EN 60204-1.

ces EU-Prohlášení o shodě

REMS-WERK tímto prohlašuje, že se stroje/přístroje popsané v tomto návodu k použití shodují s ustanoveními směrníc 2006/42/EG. Odpovídajícím způsobem byly použity následující normy: DIN EN 60204-1.

slk ES-vyhlasenie o zhode

ZÁVOD REMS-WERK týmto vyhlasuje, že stroje a prístroje popísané v tomto prevádzkovom návode sú konformné s ustanoveniami smerníc 2006/42/EG. V súlade s tým sa aplikujú nasledujúce normy: DIN EN 60204-1.

hun ES-hasonlósági bizonylat

A REMS-WERK ÜZEM ezennel kijelenti, hogy az ezen üzemeltetési útmutatóban leírt gépek megfelelnek a 2006/42/EG irányzatok követelményeinek. Ezzel összhangban alkalmazandóak a következő szabványok: DIN EN 60204-1.

hrv/srp Izjava o skladnosti EZ

REMS-WERK ovime izjavljuje da su strojevi opisani u ovim pogonskim uputama skladni s direktivama 2006/42/EG. Odgovarajuće se primjenjuju sljedeće norme: DIN EN 60204-1.

slv Izjava o skladnosti EU

REMS-WERK izjavlja, da so v teh navodilih za uporabo opisani stroji v skladu z določbami smernic 2006/42/EG. Odgovarjajoče so bile uporabljane sledeče smernice: DIN EN 60204-1.

ron Declarație de conformitate CE

REMS-WERK declară prin prezenta că mașinile descrise în aceste instrucțiuni de funcționare sunt conforme cu dispozițiile directivelor 2006/42/EG. Următoarele norme sunt aplicate corespunzător: DIN EN 60204-1.

rus Совместимость по EG

Настоящим фирма REMS-WERK заявляет, что станки и машины, описанные в настоящей инструкции по эксплуатации, совместимы с положениями инструкций 2006/42/EG. Применяются соответственно следующие стандарты: DIN EN 60204-1.

ell Δήλωση Συμμόρφωσης ΕΚ

Η REMS-WERK δηλώνει με το παρόν, ότι οι μηχανές που περιγράφονται στις παρούσες οδηγίες χρήσης συμμορφώνονται προς τις διατάξεις των οδηγιών 2006/42/EG. Εφαρμόζονται αντίστοιχα τα ακόλουθα πρότυπα: DIN EN 60204-1.

tur Avrupa birliği - Uyumluluk beyanı

REMS-Werk bu kullanma kılavuzunda tarif edilen makinelerin 2006/42/EG şartlarına uygun olduğunu beyan etmektedir. Belirtilen Norm'lar kullanılmaktadır: DIN EN 60204-1.

bul Декларация за съответствие на ЕС

Заводите REMS, декларират, че описаните в тази инструкция за експлоатация продукти съответстват на европейските постановления на директиви 2006/42/EG. Последващите стандарти са съответни на: DIN EN 60204-1.

lit EB atitikties deklaracija

REMS-WERK pareiškia, kad šioje naudojimo instrukcijoje aprašyti įrenginiai atitinka direktyvų 2006/42/EG reikalavimus ir taikomos DIN EN 60204-1 normos.

lav EK atbilstības deklarācija

REMS-WERK ar šo deklarē, ka instrukcijā aprakstītie izstrādājumi atbilst Eiropas direktīvām 2006/42/EG. Tika pielietotas atbilstošās normas: DIN EN 60204-1.

est EL normidele vastavuse deklaratsioon

REMS-WERK deklareerib, et selles kasutusjuhendis kirjeldatud tooted vastavad 2006/42/EG normidele. Rakendatud normatiivid: DIN EN 60204-1.